

دليل مالك الدراجة

الإصدار العاشر، ٢٠١٤

يطابق هذا الدليل معايير: ١٦ CFR ١٥١٢ و EN ١٤٧١٤، ١٤٧١٦ و ١٤٧٨١

هام:

يحتوي هذا الدليل على معلومات هامة خاصة بالسلامة والأداء والخدمة. اقرأه قبل الشروع في ركوب دراجتك لأول مرة واحتفظ به كمرجع.

قد تتوافر أيضاً معلومات إضافية عن السلامة والأداء والخدمة، خاصة بمكونات معينة، مثل آلية التعليق أو البدالات الموجودة في دراجتك، أو خاصة بالإكسسوارات مثل الخوذ أو وحدات الإضاءة التي تشتريها. تأكد من أن بائعك قد أعطاك جميع مطبوعات المصنّع التي كانت مُتضمنة مع دراجتك أو أي إكسسوارات. في حال وجود أي اختلاف بين التعليمات الموجودة في هذا الدليل والمعلومات المقدمة من قبل مُصنّع لأحد المكونات، فاتبع دائماً تعليمات مُصنّع هذا المكون.

إذا كانت لديك أية أسئلة أو كان هناك شيء لا يزال غامضاً بالنسبة لك، فكن على قدر المسؤولية تجاه سلامتك، واستشر بائعك أو مُصنّع الدراجة.

ملاحظة:

هذا الدليل لا يُعدّ دليلاً شاملاً للاستخدام أو الخدمة أو الإصلاح أو الصيانة. من فضلك راجع بائعك فيما يتعلق بالخدمة والإصلاح والصيانة. قد يوجهك بائعك أيضاً إلى دورات وحصص، أو ورش، أو كتب عن استخدام الدراجة وخدمتها وإصلاحها وصيانتها.

المحتويات

١. تحذير عام.....
٢. ملاحظة خاصة للآباء.....
٣. ١. أولاً.....
٣. أ. ملائمة الدراجة.....
٣. ب. السلامة أولاً.....
٤. ج. فحص السلامة الميكانيكي.....
٧. د. الركوب للمرة الأولى.....
٨. ٢. السلامة.....
٨. أ. الأساسيات.....
٩. ب. السلامة أثناء الركوب.....
١١. ج. السلامة على الطرق الوعرة.....
١٢. د. ركوب الدراجة في الطقس الممطر.....
١٢. هـ. ركوب الدراجة ليلاً.....
١٤. و. ركوب الدراجات العنيف أو الاستعراضى أو التسابقي.....
١٥. ز. تغيير المكونات أو إضافة اكسسوارات.....
١٦. ٣. الملازمة.....
١٦. أ. ارتفاع الوقوف راكباً.....
١٧. ب. موضع السرج.....
١٩. ج. ارتفاع مقود الدراجة وزاويته.....
٢١. د. ضبط وضع التحكم.....
٢١. هـ. الوصول للفرامل.....
٢٢. ٤. المواصفات الفنية.....
٢٢. أ. العجلات.....
٢٤. ١. أجهزة التثبيت الثانوية.....
٢٥. ٢. العجلات ذات نظام عمل الكامه.....
٢٦. ٣. إزالة العجلات وتركيبها.....
٣٠. ب. تثبيت كامه عمود المقعد.....
٣١. ج. الفرامل.....
٣٤. د. تبديل التروس.....
٣٨. هـ. دواسات الأقدام.....
٤٠. و. تعليق الدراجة.....
٤١. ز. الإطارات والأنابيب.....
٤٤. ٥. الخدمة.....
٤٥. أ. فترات الخدمة.....
٤٧. ب. ماذا يحدث إذا اصطدمت دراجتك بشيء ما:.....

- ٤٨..... الملحق أ: الغرض من الاستخدام
- ٥٦..... الملحق ب: العمر الافتراضي لدراجتك ومكوناتها
- ٦٥..... الملحق ج: الفرامل الخلفية
- ٦٦..... الملحق د: مواصفات حد اللي أثناء إحكام الربط

تحذير عام

مثلما الحال في أي رياضة، يتضمن ركوب الدراجات مخاطر إصابة وتلف. عند اتخاذك قرار بركوب دراجة، فأنت بذلك تقبل تحمل مسؤولية هذه المخاطرة، ولذا فأنت بحاجة لأن تعرف - وتتدرب على - قواعد الركوب الآمن والمضمون، وكذلك الاستخدام والصيانة المناسبة. إن الصيانة والاستخدام المناسب لدراجتك يقللان من مخاطر الإصابة.

يحتوي هذا الدليل على الكثير من "التحذيرات" و "التنبيهات" عن عواقب حدوث خطأ في الصيانة أو في تفقد دراجتك، أو في اتباع السبل الآمنة في ركوب الدراجة.

• لاحظ أن التركيبة المكونة من رمز التحذير ⚠️ الخاص بالسلامة وكلمة "تحذير" تعنيان احتمال وجود موقف خطير قد يؤدي إلى إصابات خطيرة أو الوفاة إذا لم يكن بالإمكان تفاديه.

• لاحظ أن التركيبة المكونة من رمز التحذير ⚠️ الخاص بالسلامة وكلمة "تنبيه" تعنيان معاً وجود موقف خطير محتمل قد يؤدي إلى إصابات بسيطة أو متوسطة، أو أن هذا تحذير بخصوص ممارسة غير آمنة.

• عند استخدام كلمة **تنبيه** بدون علامة التحذير الخاصة بالسلامة فهذا يعني أحد المواقف التي إذا لم تُتفادى فقد تؤدي إلى تلفيات كبيرة في الدراجة أو إلى فقدانك للضمان.

الكثير من التحذيرات والتنبيهات يُذكر بها التعبير "قد تفقد السيطرة وتسقط". حيث أن أي سقوط قد يؤدي إلى إصابة خطيرة بل إلى الوفاة أحياناً، فنحن لا نكرر دائماً التحذير بشأن احتمالية الإصابة والوفاة.

لا يُعدُّ هذا الدليل جَسيداً للاستخدام الآمن للدراجة في كافة الظروف، لأنه من المستحيل توقع جميع المواقف والأحوال التي يمكن أن تحدث أثناء ركوب الدراجة. هناك مخاطر متعلقة باستخدام أي دراجة لا يمكن توقعها أو تفاديها، وهذه المخاطر تعتبر مسؤولية تخص براكب الدراجة وحده دون غيره.

ملاحظة خاصة للآباء

⚠ تحذير: هذا الدليل لا يغطي استخدامات دراجات صغار السن ولا السباق.

إذا كنت أحد الوالدين أو ولي أمر، فأنت مسئول عن الأنشطة وسلامة طفلك القاصر. وتتضمن هذه المسؤولية التأكد من أن الدراجة ملائمة للطفل تمامًا. أي أنه قد تم إصلاحها جيدًا وأنها في حالة تشغيل آمنة. وأنت وطفلك قد تعلمتما وفهمتما عمليات السلامة الخاصة بالدراجة وتعلمتما وفهمتما وملتزمان ليس فقط بقوانين المركبات والدراجات والمرور المنطبقة عليكما محليًا، بل بالقواعد المتفق عليها عمومًا لركوب الدراجات الآمن والمضمون. إذا كنت أحد الوالدين فيجب عليك قراءة هذا الدليل وكذلك مراجعة تحذيراته ووظائف الدراجة وإجراءات التشغيل مع طفلك، قبل أن تسمح له بركوبها.

⚠ تحذير: تأكد من أن طفلك يرتدي دائمًا خوذة دراجة معتمدة عند ركوبه لها، وتأكد أيضًا من أن طفلك يفهم أن خوذة الدراجة مخصصة لركوب الدراجات فقط ويجب خلعها في الأوقات التي لا يركبها فيها. يجب عدم ارتداء الخوذة أثناء اللعب في ساحات اللعب، أو في أماكن ملاعب الأطفال، أو أثناء تسلق الشجر، أو في أي وقت طالما أنه لا يركب الدراجة. قد تتسبب عدم مراعاة هذا التحذير في وقوع إصابات خطيرة أو الوفاة.

١. أولاً

ملاحظة: ننصحك بشدة بقراءة هذا الدليل بكامله قبل ركوب الدراجة للمرة الأولى. على الأقل. اقرأ وتأكد من أنك تفهم كل نقطة في هذا القسم. وراجع الأقسام المُستشهد بها في أي موضوع لا تفهمه بصورة كاملة. يرجى ملاحظة أنه ليست جميع الدرجات مزودة بكل الوظائف الموصوفة في هذا الدليل. اطلب من بائعك تحديد وظائف دراجتك.

أ. ملاءمة الدراجة

١. هل مقياس دراجتك هو المقياس المناسب؟ للتحري عن ذلك، راجع القسم ٣.١. إذا كانت دراجتك أكبر أو أصغر مما ينبغي، فقد يتسبب ذلك في فقدانك السيطرة والسقوط. إذا كان مقياس دراجتك الجديدة ليس هو المقياس المناسب، اطلب من بائعك استبدالها لك قبل ركوبها.
٢. هل السرج على ارتفاع مناسب؟ للتحري عن ذلك، راجع القسم ٣.١. إذا قمت بضبط ارتفاع السرج الخاصة بك، اتبع الحد الأدنى للإدخال المذكور في القسم ٣.١.
٣. هل السرج وعمود الكرسي مثبتان بأمان؟ التشديد على تثبيت السرج بطريقة صحيحة، لا يسمح بتحركه في أي اتجاه. راجع القسم ٣.١.
٤. هل الجذع ومقود الدراجة مضبوطان على الارتفاع المناسب لك؟ إذا كانت الإجابة هي لا، فراجع القسم ٣.١.
٥. هل تستطيع تشغيل الفرامل بسهولة وبأمان؟ إذا كانت الإجابة هي لا، فقد يكون بمقدورك ضبط زواياها ومسافة الوصول لها. راجع القسمين ٣.١ و ٣.٢.
٦. هل تفهم تماماً كيفية تشغيل دراجتك الجديدة؟ إذا كانت الإجابة هي لا، فاطلب من البائع أن يشرح لك أي وظائف أو ميزات لا تفهمها قبل ركوب الدراجة للمرة الأولى.

ب. السلامة أولاً

١. ارتد دائماً خوذة معتمدة عند ركوب دراجتك، واتبع تعليمات مُصنِع الخوذة الخاصة بالملائمة والاستخدام والعناية.
٢. هل توجد لديك جميع معدات السلامة الأخرى المطلوبة، الموصى بها؟ راجع القسم ٢.١. إن التعرف على قوانين المناطق التي تتركب فيها الدراجة والالتزام بكل ما ينطبق من القوانين، هي مسئوليتك أنت.

٣. هل تعرف كيفية تأمين عجلاتك الأمامية والخلفية بطريقة صحيحة؟ راجع القسم ١.أ.٤ للتأكد من ذلك. إن ركوب الدراجة وعجلاتها غير مؤمنة بشكل سليم يمكن أن يتسبب في تأرجحها أو انفصالها من الدراجة. وإحداث إصابات خطيرة أو الوفاة.

٤. إذا كانت دراجتك بها بدال ذو مشبك لأصابع القدم، و أشرطة، أو بدال بدون مشابك ("دواسة"). فتأكد من أنك تعرف كيفية عملها (راجع القسم ٤.هـ). تتطلب هذه البدالات تقنيات ومهارات خاصة. اتبع تعليمات مُصنِّع البدال الخاصة بالاستخدام والضبط والعناية.

٥. هل لديك "تداخل/تراكب بإصبع القدم"؟ في بعض الدراجات ذات الهياكل الأصغر. قد تكون هناك فرصة لإصبع قدمك أو لمشبك أصابع القدم أن تلمس العجلة الأمامية عندما يكون البدال في أقصى وضع للأمام وتكون العجلة ملتفة. اقرأ القسم ٤.هـ. للتأكد إذا ما كان لديك تداخل/تراكب بمشبك إصبع القدم.

٦. هل توجد آلية تعليق بدراجتك؟ إذا كان الوضع كذلك، فراجع القسم ٤.و. يمكن لآلية التعليق تغيير طريقة أداء الدراجة. اتبع تعليمات مُصنِّع آلية التعليق الخاصة بالاستخدام والضبط والعناية.

ج. فحص السلامة الميكانيكي

قبل ركوب الدراجة في كل مرة أجر فحصاً روتينياً لحالتها.

■ الصواميل والمسامير وأجزاء إحكام التثبيت الأخرى: لا يمكن تعميم قوة أو عزم إحكام الربط الصحيح. نظراً لأن المصنعون يستخدمون تشكيلة كبيرة من مقاسات وأشكال هذه الأجزاء المصنوعة من أنواع مختلفة من المواد وغالباً ما تختلف من طراز لآخر ومن مكون لآخر. لكي تتأكد من أن جميع أجزاء إحكام التثبيت في دراجتك مُشددة بطريقة سليمة، راجع مواصفات عزم الدوران أثناء ربط الأجزاء في الملحق د من هذا الدليل أو راجع مواصفات عزم الدوران في التعليمات المقدمة من قبل مُصنِّع الجزء المعني. يتطلب إحكام ربط أجزاء التثبيت، مفتاح ربط يقيس عزم الدوران. يجب أن يقوم ميكانيكي دراجات محترف بتشديد أجزاء إحكام التثبيت في دراجتك، باستخدام مفتاح ربط يقيس عزم الدوران. أما إذا قررت العمل بنفسك على دراجتك، فيجب عليك استخدام مفتاح ربط يقيس عزم الدوران. مع درجة تثبيت بمواصفات عزم الدوران المقدمة من مُصنِّع الدراجة أو الجزء المطلوب ربطه، أو المقدمة من بائعك. إذا أردت إجراء عمليات ضبط في منزلك أو في الملعب، فننصحك بممارسة إجراءات العناية وأن تتطلب من البائع مراجعة أجزاء إحكام التثبيت التي قمت بالعمل عليها في أقرب وقتٍ ممكن. لاحظ أن هناك بعض المكونات تتطلب أدوات خاصة ومعلومات. في القسمين ٣ و ٤، ناقشنا الأصناف التي قد يكون بمقدورك ضبطها بنفسك، يجب أن تتم بقية عمليات الضبط والإصلاحات بمعرفة ميكانيكي دراجات مؤهل.

⚠ تحذير: ضبط قوة إحكام الربط لأجزاء إحكام التثبيت والصواميل ومساميرها والمسامير اللولبية، الموجودة في دراجتك أمر هام. قد يؤدي انخفاض قوة الربط بدرجة كبيرة إلى عدم تثبيت أجزاء التثبيت بشكل آمن. في حين قد يؤدي الإفراط في قوة الربط إلى خلع سن اللولب أو تمددها، أو تشوهها أو تكسرها. في كلا الحالتين، يمكن أن تؤدي قوة الربط غير المناسبة إلى عطل في أحد الأجزاء، الأمر الذي يمكن أن يتسبب في فقدك للسيطرة والسقوط.

■ تأكد من عدم وجود أي جزء مخلخل. ارفع العجلة الأمامية عن الأرض لمسافة بوصتين أو ثلاث. ثم اتركها ترتد على الأرض. هل سمعت أو شاهدت أي شيء وكأنه مخلخل؟ قم بعمل فحص بصري ومادي على كامل الدراجة. هل هناك أي أجزاء أو اكسسوارات مخلخله؟ إذا كان الأمر كذلك، فثبتها بطريقة آمنة. فإذا كنت غير متأكد، فاطلب من أي شخص ذو خبرة أن يفحصها.

■ **الإطارات والعجلات:** تأكد من نفخ الإطارات بصورة سليمة (راجع القسم ٤: ز. ١). تحقق من ذلك بوضع إحدى يديك على السرج، والأخرى في موضع تقاطع مقود الدراجة مع الجذع. ثم هزهز وزنك على الدراجة وراقب مقدار انحراف الإطار. قارن ما تشاهده بالوضع الذي تبدو عليه الإطارات حينما تكون على علم بأنها منتفخة بالهواء بشكل صحيح. وقم بضبطها إذا لزم الأمر ذلك.

■ هل تبدو الإطارات بشكل جيد؟ أدر كل عجلة ببطء وابتحث عن أي قطع في نعل الإطار وفي جداره الجانبي. استبدل الإطارات التالفة قبل ركوب الدراجة.

■ هل العجلات مستقيمة بشكل دقيق؟ أدر كل عجلة وتحقق من عدم ملامسة الفرامل ومن عدم وجود تآرجح من جنب إلى جنب. إذا كانت هناك عجلة تتأرجح من جنب إلى جنب حتى ولو جزئياً، أو ختك أو تضرب في وسادات الفرامل. خذ الدراجة إلى متجر دراجات مؤهل لضبط العجلة.

⚠ تحذير: يجب أن تكون العجلات مستقيمة لكي تعمل فرامل الشفة بفاعلية. ضبط استقامة العجلات مهارة تتطلب أدوات خاصة وخبرة. لا تحاول ضبط استقامة العجلة إلا إذا كانت لديك المعرفة والخبرة والأدوات اللازمة للقيام بهذه المهمة بشكل سليم.

■ هل شفة العجلة نظيفة وغير تالفة؟ تأكد من نظافة الشفة وعدم تلفها عند حافة الإطار. وإذا كان لديك فرامل شفة، فراجع أيضاً مسار سطح الكبح. تحقق للتأكد من عدم ظهور مؤشر استهلاك الشفة في أي موضع على شفة العجلة.



تحذير: شفة عجلة الدراجة قابلة للاستهلاك. استفسر من بائعك عن استهلاك شفة العجل. بعض العجلات يوجد على شفتها مؤنثر استهلاك يصبح مرئياً مع استهلاك سطح الكبح بالشفة. ظهور مؤنثر الاستهلاك على جانب شفة العجلة هو إشارة على أن شفة العجلة قد وصلت إلى أقصى مدى في عمرها الافتراضي. إن ركوب عجلات في نهاية عمرها الافتراضي يمكن أن يتسبب في انهيار العجلة، مما يمكن أن يتسبب بدوره في فقدان السيطرة والسقوط.

■ **الفرامل:** افحص الفرامل للتحقق من تشغيلها بشكل سليم (راجع القسم ٤.ج). اكبس أذرع الفرامل. هل المشابك سريعة الفك خاصة بالفرامل مقلبة؟ هل جميع كابلات التحكم مرساة ومعشقة بأمان؟ إذا كانت لديك فرامل شفة فهل وسادات الفرامل تلامس شفة العجلة بكامل مساحة سطحها وتلامس الشفة بأكملها؟ هل الفرامل تبدأ في التعشيق خلال حرك ذراع الفرامل بمقدار بوصة واحدة؟ هل يمكنك إعمال قوة كبح كاملة على أذرع الفرامل بدون أن تجعلها تلمس المقود؟ إذا كانت الإجابة بلا، ففراملك بحاجة إلى ضبط. لا تتركب دراجتك إلى أن يتم ضبط فراملك بشكل سليم بمعرفة ميكانيكي دراجات محترف.

■ **نظام تثبيت العجلة:** تأكد من أن العجلتين الأمامية والخلفية مؤمنتان بشكل سليم. راجع الفقرة ٤.أ.

■ **عمود الكرسي:** إذا كان لعمود الكرسي لديك أداة تثبيت تعمل بنظام الكامة فوق مركزية، من أجل ضبط سهل للارتفاع. فتأكد من أنها مضبوطة بشكل سليم وفي وضع القفل. راجع القسم ٤.ب.

■ **ضبط مقود الدراجة والسرّج:** تأكد من أن السرّج وجذع مقود الدراجة متوازيان مع خط مركز الدراجة ومن أنهما مضموطان بقوة بحيث لا يمكنك لفهما عن محاذاتهما. راجع القسمين ٣.ب و ٣.ج.

■ **نهايات مقود الدراجة:** تأكد من أن مقبضي مقود الدراجة مثبتان بأمان وبحالة جيدة وليس بهما أي أجزاء مقطوعة أو مزقة أو بالية. فإذا لم يكونا كذلك، فاطلب من البائع استبدالهما. تأكد من أن نهايتي المقود والامتدادات مُعشقة. إذا لم تكن كذلك، فاطلب من البائع تعشيقها قبل ركوب الدراجة. إذا كان المقود به امتدادات طرفية، تأكد من أنها مضموطة بقوة كافية بحيث لا تستطيع لفها.

⚠ تحذير: مقابض المقود أو الامتدادات التالفة أو المتحللة، يمكن أن تتسبب في فقدان السيطرة والسقوط. المقابض أو الامتدادات غير المعشقة يمكن أن تسبب لك جروحاً أو إصابات خطيرة في حالة الحوادث الصغيرة.

ملاحظة هامة للغاية متعلقة بالسلامة:

يرجى قراءة المعلومات الهامة الخاصة بالعمر الافتراضي لدراجتك ومكوناتها في الملحق ب صفحة ٤٣ وكن على معرفة تامة بها.

د. الركوب للمرة الأولى

عند شد حزام خوذتك والانطلاق إلى جولة الركوب الأولى للتعرف على دراجتك الجديدة، تأكد من اختيار منطقة متحكم بها، بعيدة عن السيارات وقائدي الدراجات الآخرين والعوائق وعن أي مسببات مخاطر أخرى. اركب الدراجة لتتألف مع أجزاء التحكم والوظائف ومع أداء دراجتك الجديدة.

عرف نفسك بعمل الفرامل في دراجتك (راجع القسم ٤.ج). اختبر الفرامل مع السرعة البسيطة بتوجيه ووزنك للخلف وإعمال الفرامل برفق. الفرامل الخلفية أولاً. إعمال الفرامل الأمامية المفاجئ المفرط قد يلقي بك على المقود. إعمال الفرامل بقوة مبالغ فيها قد يُطبّق على إحدى العجلات ما قد يتسبب في فقدانك للسيطرة والسقوط. الانزلاق هو أحد الأمثلة لما قد يحدث عند القبض على أحد العجلات.

إذا كانت دراجتك بها مشبك لأصابع القدم أو بدال بدون مشبك، فعليك ممارسة وضع قدمك ورفعها على وعن البدال. فراجع الفقرة ٤.ب بأعلى وقسم ٤.هـ.٤.

إذا كانت دراجتك بها آلية تعليق تستجيب لإعمال الفرامل وتغير وزن الراكب. فراجع الفقرة ٦.ب أعلاه، والقسم ٤.و.

تدرب على تغيير السرعات (راجع القسم ٤.د). تذكر ألا تحرك ناقل السرعات أثناء التبديل للخلف، وأيضاً لا تبدل للخلف بعد تحريك ناقل السرعة مباشرة. قد يتسبب هذا الفعل في عرقلة الجنزير والتسبب في تلفيات كبيرة في الدراجة.

تفحص التعامل مع الدراجة واستجابتها وتبين إلى أي مدى هي مريحة.

إذا كانت لديك أية أسئلة، أو كان هناك بالدراجة ما تعتقد أنه ليس كما يجب أن يكون، فتشاور مع بائعك قبل ركوبها مجدداً.

٢. السلامة

أ. الأساسيات

تحذير: قد تتطلب المنطقة التي تتركب بها الدراجة أجهزة سلامة معينة. إن تعرفك على القوانين الخاصة بالمنطقة التي تتركب بها الدراجة والامتنال لجميع القوانين المعمول بها. بما في ذلك تجهيز نفسك ودراجتك كما ينص القانون. هو مسئوليتك أنت.



راعي جميع القوانين والتنظيمات الخاصة بالدراجات. وراعي كذلك التنظيمات الخاصة بوحدة إضاءة الدراجات، وتراخيص الدراجات، والسير بالدراجات على أرضية المشاة، والقوانين التي تنظم استخدام مسارات ومدقات الدراجات، وقوانين الخوذات، وقوانين حمالات الأطفال، وقوانين المرور الخاصة بالدراجات. إن معرفة القوانين والالتزام بها تُعدُّ مسئوليتك.

١. إرتدي دائماً خوذة دراجة تفي بأحدث معايير التأهيل وتكون مناسبة لنوعية قيادة الدراجة التي تمارسها. اتبع دائماً تعليمات مُصنِّع الخوذة فيما يخص ملائمتها. واستخدامها والعناية بها. تتضمن معظم الإصابات الخطيرة الناجمة عن الدراجات إصابات بالرأس ربما ما كانت لتحدث إذا كان الراكب مرتدياً خوذة ملائمة.

تحذير: الإهمال في ارتداء خوذة أثناء ركوب الدراجة، قد يتسبب في إصابات خطيرة أو الوفاة.

٢. أجر دائماً فحص السلامة الميكانيكي (القسم ١ ج) قبل ركوب الدراجة.

٣. تعرف بشكل كامل على أدوات التحكم في دراجتك: الفرامل (القسم ٤ ج)، البدال (القسم ٤ هـ)، نقل السرعة (القسم ٤ د).

٤. اهتم بالإبقاء على أجزاء جسدك والأشياء الأخرى بعيداً عن أسنان تروس البدال الحادة والجنزير المتحرك، والبدال الدائر، وأذرع التدوير، والعجلات الدائرة في دراجتك.

٥. إرتدي دائماً:

• حذاء ثابت في قدميك، ويتشبث بالبدال. تأكد من أن رباط الحذاء لا يدخل في الأجزاء المتحركة ولا تتركب أبداً حافي القدمين أو مرتدياً صندلاً.

• الملابس الساطعة المرئية، غير الفضفاضة بدرجة تجعلها تشتتك بالدراجة أو تتعثر في الأشياء الموجودة على جانب الطريق أو المدق.

• نظارة للحماية من التراب المحمول في الهواء والغبار والحشرات. تتلون عندما تكون الشمس بازغة. وبدون لون مع خفوت الشمس.

٦. لا تقفز بدراجتك (راجع الملحق أ. الاستخدام المسموح به) إلا إذا كانت دراجتك مصممة خصيصًا للقفز: القفز بالدراجة. وتحديدًا سباق الـ BMX (سباق الأرض الوعرة) أو ركوب الدراجات في الجبال. يمكن أن يكون أمرًا ممتعًا. إلا أنه قد يسبب إجهادات شديدة غير متوقعة على الدراجة ومكوناتها. راكبي الدراجات الذين يصرون على القفز بدراجاتهم. يسببون مخاطر بوقوع تلفيات كبيرة لها ولأنفسهم. قبل أن تحاول القفز أو القيام بحركات بهلوانية أو التسابق بدراجتك. اقرأ بتمعن القسم ٢. و.
٧. قد دراجتك بالسرعة المناسبة للأحوال المحيطة بك. الزيادة في السرعة تعني الزيادة في المخاطرة.

ب. السلامة أثناء الركوب

١. التزم بجميع قواعد المرور وجميع قوانين المرور المحلية.
٢. أنت تتشارك الطريق أو المسار الذي تسير فيه مع قائدي مركبات وعابري طريق وقائدي دراجات - آخرين. فاحترم حقوقهم.
٣. قد دراجتك وأنت على حذر. افترض دائمًا أن الآخرين لا يرونك.
٤. انظر للأمام وكن مستعدًا لتفادي:
 - المركبات التي أمامك التي تبطيء من سرعتها أو تستدير. أو تدخل الطريق أو الحارة الامامية. أو الآتية من خلفك.
 - فتح أبواب السيارات المصفوفة.
 - صف السيارات وابوابها مفتوحة.
 - المشاة السائرين في الطريق.
 - الأطفال أو الحيوانات التي تلعب بالقرب من الطريق.
 - الحفر. وبالوعات الصرف الصحي. وخطوط السكك الحديدية. وفواصل التمدد. وأعمال إنشاعات الطرق أو الأرصفة. وأي حطام أو عوائق أخرى قد تتسبب في انحرافك إلى الازدحام المروري. أو الاشتباك في عجلات دراجتك. أو وقوع حادث لك.
 - العديد من المخاطر والتشتيتات التي يمكن أن تحدث عند قيادتك الدراجة.

٥. قد دراجتك في حارات الدراجات المخصصة. أو في مساراتها المخصصة. أو كن على أقرب مسافة ممكنة من حافة الطريق. وفي اتجاه السير المروري. أو كما هو مشار لك بموجب القوانين الحاكمة المحلية.

٦. توقف في علامات التوقف وفي إشارات المرور. وأبطئ من سرعتك وانظر في كلا الاتجاهين في تقاطع الطرق. تذكر دائماً أن الدراجة تكون هي الخاسرة في أي تصادم مع السيارات والمركبات. فكن جاهزاً للتراجع حتى وإن كان لك حق المرور أولاً.

٧. استخدم إشارات يد متعارف عليها عند الدوران أو الوقوف.

٨. لا تتركب الدراجة أبداً مرتدياً سماعة رأس. فسماعات الرأس تعيق أصوات المرور وأصوات صفارات الإنذار لسيارات الطوارئ. وتعيق تركيزك عما يدور من حولك. ويمكن لكابلاتها أن تتشابك مع الأجزاء المتحركة من الدراجة. مما يتسبب في فقدانك للسيطرة.

٩. لا تحمل راكباً معك أبداً وقبل تثبيت حامل أو مقطورة أطفال. خفقر مع بانعك أو مع مُصنِع الدراجة للتأكد من أن الدراجة مصممة لذلك. إذا كانت الدراجة مناسبة لحامل أو مقطورة أطفال. فتأكد من أن الحامل أو المقطورة مثبتة بشكل سليم ومن أن الطفل مؤمنٌ ويرتدي خوذة معتمدة.

١٠. لا تحمل أبداً أي شيء يعيق رؤيتك أو تحكّمك الكامل في الدراجة. أو أي شيء يمكن له أن يشتبك في الأجزاء المتحركة من الدراجة.

١١. لا تمارس أبداً الركوب التطفلي. بالإمسك بمركبة أخرى.

١٢. لا تقم بحركات مثيرة أو بهلوانية أو بقفزات. إذا كنت مصراً على القيام بحركات مثيرة أو بهلوانية أو قفزات. أو الدخول في سباق بدراجتك. على الرغم من نصيحتنا لك بعدم فعل ذلك. فعليك قراءة الفقرة رقم ٢.و. المنحدرات. والحركات المثيرة. ومسابقات ركوب الدراجات. ففكر بتمعن فيما لديك من مهارات قبل اتخاذ القرار بخوض المخاطرة الكبيرة التي تصاحب أساليب ركوب الدراجات هذه.

١٣. لا تنطلق لا تتمايل خلال السيارات المزدحمة ولا تقم بأي حركات قد تفاجئ الناس الذين تتشارك معهم الطريق.

١٤. انتبه للطريق واعطه حقه.

١٥. لا تتركب دراجتك أبداً وأنت تحت تأثير الكحوليات. أو المخدرات.

١٦. تفاد بقدر المستطاع ركوب الدراجة أثناء الطقس السيء. عندما تكون هناك إعاقة للرؤية. كما في وقت الفجر. أو وقت الغروب. أو في الظلام. أو عندما تكون متعباً للغاية. كل حالة من الحالات السابقة تزيد من مخاطرة وقوع حادث.

ج. السلامة على الطرق الوعرة

إننا نوصي بالأدراك بركب الأطفال الدراجة على الطرق الوعرة. إلا إذا كانوا برفقة شخص بالغ.

١. تتطلب الظروف والمخاطر المتغيرة لركوب الدراجات على الطرق الوعرة عناية كبيرة ومهارات خاصة. ابدأ رويدًا على أرض سهلةٍ ونم مهاراتك. إذا كانت دراجتك بها آلية تعليق، فإن المقدار الذي تزيده أنت من سرعتك، يزيد أيضًا من مخاطر فقدان السيطرة والسقوط. اعرف كيف تتعامل مع دراجتك بأمان. قبل أن تحاول الزيادة من سرعتك أو السير على أراضي أكثر وعورة.

٢. ارتدي ملابس ومهمات السلامة المناسبة لطبيعة خطة ركوب الدرجات التي أنت بصدها.

٣. لا تمارس ركوب الدراجات في المناطق النائية وأنت بمفردك. حتى وأنت تمارس ركوب الدراجات برفقة آخرين. تأكد من أن أحدهم يعرف وجهتكم، والوقت المتوقع لعودتكم.

٤. تعود دائمًا على حمل أي من أنواع تحديد الهوية. لكي يستطيع الناس التعرف عليك في حالة وقوع حادثة، وأيضًا خذ معك بعض النقود لزوم الطعام، والمشروبات الباردة، أو مكالمات الهاتف في حالات الطوارئ.

٥. أعط الطريق حقه سواء تجاه المشاة أو الحيوانات. مارس ركوب الدراجات بطريقة لا تُخفهم بها أو تُعَرِّضهم للخطر. واترك لهم مسافة كافية بما يجعل حركاتهم المفاجئة لا تعرضك أنت للخطر.

٦. كن مستعدًا. إذا حدث خطأ ما أثناء ركوبك للدراجة في أراضٍ وعرة، فقد لا تكون سبيل المساعدة بالقرب منك.

٧. قبل أن تحاول القفز أو القيام بحركات بهلوانية أو التسابق بدراجتك، اقرأ وتفهم قسم ٢.و.

احترام قوانين الطرق الوعرة

احترم تنظيمات القوانين المحلية أينما وكيفما مارست ركوب الدراجات في الطرق الوعرة. واحترم حقوق الممتلكات الخاصة. قد تشارك الطريق مع آخرين. - جواله، أو مارسي الفروسية، أو راكبي دراجات آخرين. فاحترم حقوقهم. ابق على الطريق المخصص. لا تساعد على حدوث التآكلات بالسير بالدراجة في المسارات الطينية أو بعمل انزلاقات غير ضرورية. لا تعكر صفو النظام البيئي عن طريق فرض مساراتك أو طرقك المختصرة عبر النباتات أو الجداول. إن تقليل تأثيراتك على البيئة هي مسئوليتك. اترك الأشياء على الهيئة التي وجدتتها بها وتعود دائمًا على أن تأخذ معك كل شيء أحضرته معك.

د. ركوب الدراجة في الطقس الممطر

⚠ تحذير: يُضعفُ الطقس الممطر العزم، والفرملة، والرؤية سواءً لراكب الدراجة أو المركبات الأخرى الموجودة على نفس الطريق. تزداد مخاطرة وقوع حوادث بشكل مأسوي في حالات الطقس الممطر.

في حالات الطقس الممطر، تقل قدرة التوقف لفراملك (كما هو الحال بالنسبة للمركبات الأخرى التي تشاركك الطريق) بشكل مأسوي وتكون إطاراتك غير متشبثة بالأرض أيضًا. يزيد هذا من صعوبة التحكم في السرعة ويُسهل فقدان السيطرة. لضمان تمكنك من التهدئة والتوقف بأمان في حالات المطر، قد دراجتك ببطء أكثر من المعتاد واشرع في استعمال فراملك مبكرًا وبتدرج أكبر مما تعودت عليه في ظروف الأجواء العادية. شاهد الفقرة ٤.ج أيضًا.

هـ. ركوب الدراجة ليلاً

ركوب دراجة ليلاً أمرٌ أكثر خطورة بكثير من ركوبها خلال النهار. تصعب رؤية راكب الدراجة لسائقي السيارات والمشاة. ولذلك يجب ألا يركب الأطفال أبدًا الدراجات في وقت الفجر ولا في وقت الغروب أو ليلاً. أما البالغين الذين يقبلون حمل المخاطر المتزايدة للغاية الناجمة عن الركوب وقت الفجر، أو وقت الغروب أو ليلاً، فعليهم اتخاذ مزيد من الحيطة سواءً في قيادتهم للدراجة أو في اختيارهم لمعداتٍ متخصصة تساعد على تقليل هذه المخاطر. تشاور مع بائعك بخصوص معدات الأمان الخاصة بركوب الدراجات ليلاً.

⚠ تحذير: العاكسات لا تمثل بديلاً عن الإضاءة المطلوبة. ركوب الدراجات وقت الفجر أو وقت الغروب أو ليلاً، أو في أي وقتٍ آخر تكون فيه الرؤية سيئة دون وجود نظام إضاءة مناسب للدراجة وبدون عاكسات، أمرٌ خطير وقد ينجم عنه إصابات شديدة أو وفاة.

صُممت العاكسات لتجميع وعكس إضاءة السيارات والطرق بطريقة قد تساعدك أن تكون مرئيًا ويسهل تمييزك كراكب دراجة.

⚠ تنبيه: تفقد العاكسات وحواملها بصورة منتظمة للتأكد من أنها نظيفة، ومنتصبة باعتدال وغير مكسورة، ومركبة بطريقة آمنة. اطلب من بائعك استبدال العاكسات التالفة وتنصيبها باعتدال وإحكام تثبيت أي عواكس قد تكون منحنية أو مفكوكة.

حوامل التثبيت للعواكس الأمامية والخلفية تصمم عادةً مثل سقاطة أمان كابل الفرامل المنفرج التي تمنع الكابل المنفرج من الانقباض على سطح الإطار في حالة قفز الكابل من مقرنه أو في حالة انقطاعه.

⚠ تحذير: لا تنزع العاكسات الأمامية أو الخلفية أو حواملها من دراجتك. إنها جزء لا يتجزأ من نظام أمان الدراجة.

إن نزع العاكسات يقلل من قدرة الآخرين الموجودين على الطريق على رؤيتك. الانحسار بين المركبات الأخرى قد يؤدي بك إلى جروح خطيرة، أو إلى الوفاة. قد تحميك حوامل العاكسات من قبض كابل الفرامل المنفرج على الإطار عند وقوع مشكلة فيه. إذا قبض كابل الفرامل المنفرج على الإطار فقد يسبب هذا توقفًا مفاجئًا للعجلة مما يفقدك السيطرة ويتسبب في سقوطك.

إذا قررت ركوب الدراجة في ظروف تكون الرؤية فيها ضعيفة، فراجع جميع القوانين المحلية المتعلقة بركوب الدراجات ليلاً، وتأكد من الالتزام بها، واعمل بالتدابير الوقائية الإضافية التالية، التي نوصي بها بشدة:

- اشترى بطارية أو مولد دراجة ووحدة إضاءة خلفية، وقم بتركيبهم، لتناسب المتطلبات التنظيمية للمنطقة التي تعيش بها وتوفر رؤية مناسبة.
 - ارتدي ملابس واكسسوارات ذات ألوان فاتحة، وعاكسة، مثل الصدرية العاكسة، وشارة الذراع العاكسة وأطواق الأرجل، ووضِع شرائط مخططة على خوذتك، وإشارات ضوئية وماضة على أنحاء جسدك وأو دراجتك ... أي جهاز عاكس أو مصدر إضاءة يتحرك، سيساعدك على جذب انتباه قائدي السيارات أو المشاة أو أي شيء آخر في الكتلة المرورية يقترب منك.
 - تأكد من أن ملابسك أو أي شيء حمّله على الدراجة لا يعيق مسار العاكس أو الضوء.
 - تأكد من أن دراجتك مجهزة بعواكس موضوعة في مكانها ومثبتة بطريقة آمنة.
 - أثناء ركوب الدراجة فجرًا أو وقت الغروب أو ليلاً:
 - قد ببطء.
 - تفاد المناطق المظلمة وذات الكثافة المرورية العالية والسريعة.
 - تفاد الطرق المحفوفة بالحاضر.
 - قد دراجتك في المسارات المألوفة كلما أمكن ذلك.
- عند ركوب الدراجة في الطرق المزدحمة:**
- كن متوقع التصرف. قد دراجتك بطريقة يمكن بها للسائقين رؤيتك وتوقع حركاتك.
 - كن يقظًا. قد دراجتك بحذر، وتوقع المفاجآت.
 - إذا كنت تخطط لركوب دراجتك في المناطق المزدحمة بصورة متكررة، فاطلب من بائعك أدوات السلامة المرورية أو كتاب جيد عن السلامة المرورية للدراجات.

و. ركوب الدراجات العنيف أو الاستعراضى أو التسابقي

سواء سميته ركوبًا عنيفًا أو قفزًا أو ركوبًا حرًا. أو ركوب على الشاطئ الشمالي أو سباق تزلج. أو قفز. أو ركوب استعراضى. أو تسابق أو غير ذلك: إذا انخرطت في هذه الأنواع من الركوب العنيف. الخشن. فسوف يصيبك أذى. وتساعد عمدًا في زيادة مخاطر الإصابة أو الوفاة بشكل كبير.

ليست جميع الدراجات مصممة لهذه الأنواع من الركوب. وبالتالي ليست مناسبة لكل هذه الأنواع من الركوب العنيف. راجع مع بائعك أو مصنع دراجتك مدى ملائمة دراجتك لذلك قبل الانخراط في ركوبٍ عنيف.

عند ركوب الدراجة في منحدر شديد. يمكنك الوصول إلى سرعات الدراجة البخارية. وبالتالي يمكنك مواجهة مخاطر ومجازفات. أجر فحوصاتٍ دقيقة على دراجتك ومعدتك بعرفة ميكانيكي مؤهل وتأكد من أنها في حالةٍ ممتازة. تشاور مع راكبي دراجات ذوي خبرة. وأشخاص على دراية بالمنطقة ومتسابقين محترفين بخصوص الظروف والمعدات الموصى بها في الموقع الذي تخطط للركوب فيه. ارتدي أزياء ومهمات سلامة مناسبة. بما في ذلك خوذة رأس ووجه معتمدة. وقفازات سائرة لكامل الأصابع. وصدية واقية. إن استخدام المعدات المناسبة هي مسؤوليتك أنت وحدك بكل تأكيد وكذلك أن تكون على دراية بأحوال خط السير.



تحذير: على الرغم من أن العديد من الكتالوجات والإعلانات والمقالات الخاصة بركوب الدراجات تتناول راكبي دراجات ينخرطون في الركوب العنيف، إلا أن هذا النشاط خطيرٌ للغاية، ويزيد من فرص الإصابة أو الوفاة، ويزيد من خطورة أي جروح قد تحدث. تذكر أن تلك الأعمال المتناولة يقوم بها محترفون قضا سنوواتٍ من التدريب والخبرة. أدرك حدود قدراتك وارتد دائمًا خوذة وأدوات السلامة الأخرى المناسبة. حتى مع استخدامك لأحدث أزياء ومهمات السلامة، فقد تصاب بإصابات خطيرة أو تفقد حياتك عند القفز أو الاستعراض بالدراجة أو التزلج بها بسرعة كبيرة أو في تسابق.



تحذير: إن الدراجات وأجزائها لها حدود فيما يتعلق بالقوة والسلامة، وهذه الأنواع من أساليب ركوب الدراجات قد تتعدى تلك الحدود أو تقلل بشكلٍ مأساوي من فترة استخدامها الآمن.

نحن نوصي بالابتعاد عن هذه الأنواع من أساليب ركوب الدراجات نظرًا للمخاطر المتزايدة جرائها. ولكن إذا قررت حمل المخاطرة، فعلى الأقل:
• تلق دروسًا من مدرب مؤهل في البداية

- ابدأ بتدريبات سهلة التعلم وني مهاراتك رويداً قبل أن تحاول تجربة حركات صعبة أو خطيرة بالدراجة
- استخدم فقط المناطق المُحصّصة للحركات البهلوانية والقفز والتسابق أو للتزلج السريع بالدراجة
- ارتدي خوذة رأس ووجه، ووسادات أمان ومهمات السلامة الأخرى
- تفهم الإجهادات الواقعة على دراجتك عن طريق هذا النوع من الأنشطة والتعرف عليها. قد يؤدي إلى كسر أو تلف أجزاء من الدراجة وإلغاء الضمان
- خذ دراجتك إلى بائعك في حالة كسر أي جزء أو انحنائه. لا تتركب دراجتك في حال تلف أي جزء.
- إذا ركبت الدراجة على منحدر بسرعة عالية، فلا تقم بحركات بهلوانية أو تسابق. كن مدركاً لحدود مهاراتك وخبرتك. إن تفاعدي وقوع إصابات يُعدُّ مسؤوليتك أنت دون غيرك.

ز. تغيير المكونات أو إضافة اكسسوارات

هناك العديد من المكونات والاكسسوارات المتاحة التي يمكن أن تحسن وتزيد من وسائل الراحة وتحسّن أداء ومظهر دراجتك. ومع ذلك، إذا قمت بتغيير مكونات أو إضافة اكسسوارات، فإنك تقوم بذلك على مسؤوليتك الشخصية. فمَصْنَعُ الدراجة ربما لم يَقم باختبار مدى توافق المكون أو قطعة الإكسسوار تلك أو مدى جودتها أو سلامتها للعمل مع دراجتك. قبل تركيب أي مكونات أو اكسسوارات، بما في ذلك الإطارات ذات المقاسات المختلفة، تأكد من أنها متوافقة مع دراجتك وذلك عن طريق التشاور مع بائعك. تأكد من قراءة وفهم واتباع التعليمات المرفقة مع المنتجات التي تشتريها لدراجتك. شاهد أيضاً ملحق أ، صفحة ٣٥ وملحق ب، صفحة ٤١

⚠ تحذير: الخطأ في التأكد من مدى توافق المكونات أو الاكسسوارات وتركيبها وتشغيلها وصيانتها بشكل سليم، قد يؤدي إلى وقوع إصابات خطيرة أو وفاة.

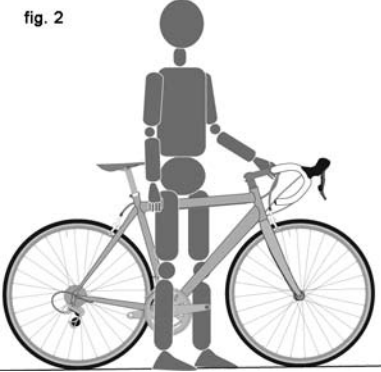
⚠ تحذير: تغيير مكونات دراجتك بأجزاء أخرى غير أصلية، قد يعرض سلامة دراجتك للخطر وقد يؤدي إلى إلغاء الضمان. تشاور مع بائعك قبل تغيير مكونات دراجتك.

٣. الملازمة

ملاحظة: المناسبة التامة عنصر ضروري لأمان الدراجة وأدائها وتوفير الراحة للراكب. عمليات الضبط التي يتم إجراؤها على دراجتك من أجل مناسبتها لجسمك ولظروف القيادة تتطلب خبرة ومهارة وأدوات خاصة. اجعل بائعك دائماً هو من يقوم بتضبيطات دراجتك، أو اجعله يراجع عملك الذي قمت به قبل ركوبها. إذا كانت لديك الخبرة والمهارة والأدوات اللازمة للقيام بذلك.

⚠ تحذير: إذا كانت دراجتك غير مناسبة لك بالوجه اللائق فقد تفقد سيطرتك وتسقط. إذا كانت دراجتك الجديدة غير مناسبة لك، اطلب من بائعك استبدالها قبل ركوبها.

fig. 2



أ. ارتفاع الوقوف راكباً

١. دراجات الهيكل معين الشكل

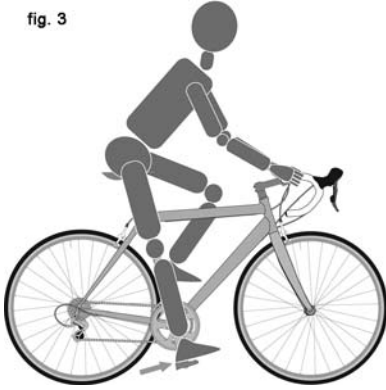
إن ارتفاع الوقوف راكباً، هو العنصر الأساسي في تقدير مناسبة الدراجة (الشكل ٢). إنه عبارة عن المسافة من الأرض وأعلى نقطة من هيكل الدراجة، تلك النقطة حيث يكون منفرجك عندما تمتطي الدراجة واقفاً على الأرض. لاختبار صلاحية ارتفاع الوقوف راكباً، قف والدراجة بين ساقيك مرتدياً الحذاء الذي ستقوم به الدراجة، وثب بهمة على كعبيك.

إذا لمس منفرجك الهيكل، فإن هذه الدراجة تُعدُّ كبيرة جداً بالنسبة لك، لا تركب هذه الدراجة حتى ولو في نطاق جوار المنزل. الدراجة التي تركيبها على أرض مرصوفة ولم تسر من قبل على طرق وعرة يجب أن تعطيك حدّاً أدنى من ارتفاع الوقوف راكباً بوصتين من الفراغ (٥ سم). عند ركوبك الدراجة على طرق غير مرصوفة يجب أن تعطيك حدّاً أدنى ثلاث بوصات (٧,٥ سم) من الفراغ في ارتفاع الوقوف راكباً. أما الدراجة التي تركيبها على الطرق الوعرة، يجب أن تعطيك أربع بوصات (١٠ سم) أو أكثر من الفراغ.

٢. دراجات الهيكل المفتوح

لا ينطبق ارتفاع الوقوف راكباً على الدراجات ذات الهيكل المفتوح. بدلاً من ذلك، محدد المقاس يُعين عن طريق نطاق ارتفاع السرج. يجب أن تكون لديك القدرة على ضبط موضع السرج كما هو موصوف في ب دون تخطي الحدود المضبوطة بارتفاع أعلى نقطة في ماسورة الكرسي و علامة "الحد الأدنى للإدخال" أو "الحد الأقصى للتمديد" على عمود الكرسي.

fig. 3



ب. موضع السرج

الضبط الصحيح للسرج هو عامل هام للحصول على أفضل أداء وراحة من دراجتك. إذا كان وضع السرج غير مريح لك. راجع بائعك.

يمكن ضبط السرج في اتجاهاتٍ ثلاث:

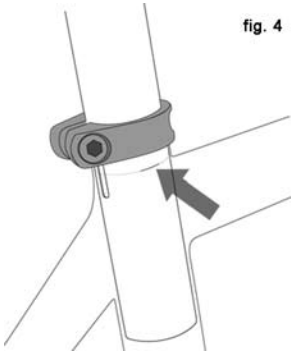
١. الضبط لأعلى ولأسفل. للتأكد من وجود السرج في ارتفاع مناسب (شكل ٣):

• اجلس على السرج:

• ضع أحد كعبي قدمك على البدال:

• لقف ذراع البدال حتى يصبح البدال الذي عليه كعب قدمك لأسفل وذراع البدال موازي لمسورة الكرسي.

fig. 4



إذا كانت رجلك ليست مفرودة بأكملها. فهذا يعني أن ارتفاع سرجك بحاجة للضبط. إذا كان وصول الكعب للبدال يتطلب اهتزاز وركك. فهذا يعني أن السرج أعلى مما يجب. أما إذا كانت رجلك منحنية عند موضع الركبة لوضع كعبك على البدال. فهذا يعني أن السرج منخفض أكثر مما يجب.

اطلب من بائعك أن يضبط لك السرج ليأتي أفضل وضع للركوب وأن يريك كيفية إجراء هذا الضبط بنفسك. إذا قررت القيام بضبط ارتفاع السرج بطريقتك الخاصة:

- خلخل قامطة عمود الكرسي
- ارفع عمود الكرسي أو اخفضه على مسورة الكرسي
- تأكد من أن السرج مستقيم من المقدمة والمؤخرة
- أعد إحكام ربط قامطة عمود الكرسي بعزم الدوران الربط الموصى به (الملحق د أو تعليمات المصنّع).

fig. 5



بمجرد أن يصبح السرج في ارتفاعه الصحيح. تأكد من أن عمود الكرسي لا يبرز من الهيكل بعيداً عن علامة "الحُد الأدنى للإدخال" أو "الحُد الأقصى للتمديد" (شكل ٤).

ملاحظة: بعض الدراجات يكون لها فتحة مراقبة في

ماسورة الكرسي. والغرض منها هو تسهيل رؤية إذا ما كان عمود الكرسي داخلًا في ماسورة الكرسي بما فيه الكفاية ليكون آمنًا. إذا كانت دراجتك بها فتحة المراقبة هذه. فاستخدمها بدلًا من علامة "الحُد الأدنى للإدخال"

أو "الحد الأقصى للتمديد" للتأكد من أن عمود الكرسي داخل في ماسورة الكرسي بما يكفي لأن يكون مرئياً من خلال فتحة المراقبة.

إذا كانت دراجتك لها ماسورة كرسي منقطعة. كما هو الحال في بعض الدراجات التي بها نظام تعليق. فعليك أيضاً التأكد من أن عمود الكرسي داخل الهيكل بمسافة كافية بحيث يمكنك لمسه من أسفل ماسورة الكرسي المنقطعة بطرف إصبعك. دون إدخال إصبعك لأبعد من أول عقلة به. راجع أيضاً الملاحظة الموجودة أعلاه. والشكل. (٥).

⚠ تحذير: إذا كان عمود الكرسي خاصتك غير داخل في ماسورة الكرسي كما هو موضح في ب.١ أعلاه، فإن غلاف عمود الكرسي، بل حتى الهيكل، قد ينكسر. الأمر الذي قد يتسبب في فقدانك للسيطرة والسقوط.

٢. الضبط الأمامي والخلفي. يمكن ضبط السرج للأمام وللخلف ليساعدك على الحصول على أفضل وضع لك على الدراجة. اطلب من بائعك أن يضبط لك السرج ليأتي أفضل وضع للركوب وأن يريك كيفية إجراء هذا الضبط بنفسك. إذا قررت أن تقوم بعمل ضبط أمامي وخلفي خاص بك، تأكد من أن آلية القمطة تربط على الجزء المستقيم من قضبان السرج ولا تلمس الجزء المنحني من القضبان. ومن أنك تستخدم عزم الدوران الموصى به مع شدادات القامطة (الملحق د أو تعليمات المصنع).

٣. ضبط زاوية السرج. يفضل معظم الناس السرج الأفقي. إلا أن بعض راكبي الدراجات يحبون أن تكون مقدمة السرج مائلة بزاوية لأعلى أو لأسفل قليلاً. يمكن أن يضبط بائعك زاوية السرج. أو أن يعلمك كيفية عمل ذلك. إذا قررت أن تقوم بعمل ضبط خاص بك لزاوية السرج وكان لديك قامطة سرج ذات مسمار واحد مربوطة على عمود كرسيك. فمن الهام جداً خلخلة رباط مسمار القامطة بما يكفي للسماح لأي تسنين على الآلية بالتحرك قبل تغيير زاوية السرج. ثم يتم إعادة تشييق هذا التسنين بأكمله قبل تشديد الربط على مسمار القامطة إلى عزم الدوران الموصى به (الملحق د أو تعليمات المصنع).

⚠ تحذير: عند عمل ضبط لزاوية السرج عندما يكون لقامطة السرج مسمار واحد، تأكد دائماً من أن التسنين الموجود على أسطح التزاوج للقامطة ليس تالفاً. يمكن أن يسمح وجود تسنين تالف على القامطة بتحريك السرج بما يسبب لك فقدان السيطرة والسقوط.

قم دائماً بتشديد أجزاء الربط لعزم الدوران المناسب. فالمسامير القلاوظ المربوطة بقوة كبيرة، يمكن لها أن تتمدد وتشوه. المسامير القلاوظ مخلخلة الربط يمكن لها أن تتحرك وتبلى. أي من الخطأين يمكن أن يتسبب لمشكلة مفاجئة في الصامولة، تتسبب في فقدانك للسيطرة والسقوط.

ملاحظة: إذا كانت دراجتك مجهزة بعمود كرسي ذو آلية تعليق، فقد تتطلب آلية التعليق خدمة أو صيانة دورية. اسأل بائعك عن فترات الصيانة الموصى بها لأجزاء التعليق في عمود الكرسي.

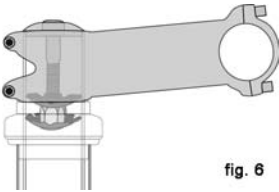
التغييرات الصغيرة في وضع السرج يمكن أن يكون لها تأثير جوهري على جودة الأداء ودرجة الراحة. لتصل إلى أفضل موضع للسرج الخاص بك، اضبط شيئاً واحداً في الوقت الواحد.

⚠ تحذير: بعد أي عملية ضبط للسرج، تأكد من أن آلية ضبط السرج تم إقرارها وشد رباطها بشكل صحيح قبل ركوب الدراجة. أي خلخلة في رباط قامطة السرج أو قامطة عمود المقعد يمكن أن تسبب تلف لعمود المقعد، أو تتسبب في فقدانك للسيطرة والسقوط. إن آلية ضبط السرج ذات درجة الربط المناسبة تمنع أي حركة للسرج في أي اتجاه. تأكد بصورة دورية من أن آلية ضبط السرج مربوطة بشكل صحيح.

إذا تم ضبط ارتفاع وإمالة السرج ووضعه من الأمام والخلف بعناية وعلى الرغم من ذلك لا يزال غير مريح، فقد تحتاج لتصميم سرج مختلف. تتوافر السروج في أشكال ومقاسات ودرجات ليونة متعددة كما هو حال الناس. يمكن لبائعك أن يساعدك في اختيار سرج من شأنه أن يوفر لك الراحة عند ضبطه بشكل سليم ليناسب جسمك وأسلوب ركوبك للدراجة.

⚠ تحذير: يقول بعض الناس أن ركوب الدراجة لوقت طويل مع وجود سرج لم يضبط بشكل سليم، أو سرج لا يناسب منطقة حوضك، يمكن أن يتسبب في إصابات قصيرة المدى أو طويلة المدى في الأعصاب والأوعية الدموية، أو حتى بالعجز الجنسي. إذا كان السرج خاصتك يسبب لك ألماً أو تنميلاً أو أي شكل من أشكال عدم الراحة، استجب لأحاسيس جسديك وتوقف عن ركوب الدراجة حتى تراجع بائعك بخصوص ضبطه أو استبداله بسرج آخر.

ج. ارتفاع مقود الدراجة وزاويته



تكون الدراجة مجهزة إما بجذع بدون "لولبة" وهو يثبت على الحلق الخارجي من ماسورة التوجيه، وإما بجذع ذو "مكوك" وهو يثبت داخل ماسورة التوجيه عن طريق تمديد مسمار ربط. إذا كنت غير متأكد تماماً أي نوع من الجذوع موجود في دراجتك، فاسأل بائعك .

إذا كانت دراجتك بها جذع بدون "لولبة"، (شكل ٦)، فقد يستطيع بائعك تغيير ارتفاع المقود بتحريك حلقات ضبط الارتفاع من أسفل الجذع إلى أعلاه، أو العكس بالعكس. عدا

ذلك، سيكون عليك الحصول على جذع بطول أو ارتفاع مختلف. تشاور مع بائعك. لا تحاول عمل ذلك بنفسك، لأنه يتطلب معرفة خاصة.

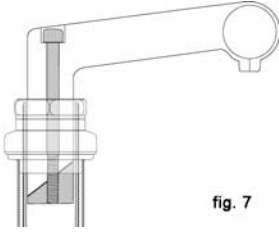


fig. 7

إذا كانت دراجتك بها جذع ذو "مكوك" (شكل ٧) يمكنك أن تطلب من بائعك ضبط ارتفاع المقود قليلاً عن طريق ضبط ارتفاع الجذع.

الجذع المكوكي يكون به علامة محفورة أو مدموغة على عموده تعين "الحد الأدنى للإدخال" و"الحد الأقصى للتمديد" للجذع. يجب ألا تكون هذه العلامة مرئية أعلى طاقم الرأس.

تحذير: علامة الحد الأدنى للإدخال للجذع المكوكي يجب ألا تكون مرئية أعلى قمة طاقم الرأس. إذا تم تمديد الجذع إلى ما بعد علامة الحد الأدنى للإدخال، فقد ينكسر الجذع أو يتلف ذلك ماسورة التوجيه بالشوكة، التي قد تتسبب في فقدانك للسيطرة والسقوط.

تحذير: قد يؤثر تغيير الجذع أو تغيير ارتفاعه في بعض الدراجات على قوة شد كابل الفرامل الأمامي، مما يؤدي إلى قبض الفرامل الأمامية أو التسبب في وجود ترهل كبير في الكابل، مما يجعل الفرامل الأمامية غير قابلة للعمل. إذا تحركت بطانة الفرامل الأساسية في اتجاه كسوة العجل، أو بعيداً عنها عند تغيير الجذع أو ارتفاعه، فيجب ضبط الفرامل بشكل صحيح قبل ركوب الدراجة.

جهاز بعض الدراجات بجذع متغير الزاوية. إذا كانت دراجتك بها جذع متغير الزاوية، فاطلب من بائعك أن يريك كيفية ضبط الجذع. لا تحاول عمل هذا الضبط بنفسك، حيث أن تغيير زاوية الجذع قد يتطلب أيضاً ضبط أدوات السيطرة على الدراجة.

تحذير: قم دائماً بتشديد أجزاء الربط لعزم الدوران المناسب. فالمسامير القلاوظ المربوطة بقوة كبيرة، يمكن لها أن تتمدد وتتشوه. المسامير القلاوظ مخلخلة الربط يمكن لها أن تتحرك وتبلى. أي من الخطأين يمكن أن يتسبب في مشكلة مفاجئة في الصامولة، تتسبب في فقدانك للسيطرة والسقوط.

يمكن أن يقوم بائعك أيضاً بتغيير زاوية مقود الدراجة أو مقدار التمديد الطرفي للقضبان.



تحذير: قد يؤثر الربط غير الكافي لمسمار قامطة الجذع ومسمار قامطة مقود الدراجة أو مسمار تثبيت تمديد نهاية القضيب سلباً على التحكم في التوجيه، الأمر الذي قد يتسبب في فقدانك للسيطرة والسقوط. ضع العجلة الأمامية لدراجتك بين رجلتك، ولف مقود الدراجة/الجميعة الجذع. إذا كنت تستطيع لف الجذع بعيداً عن العجلة الأمامية، أو لف المقود بعيداً عن الجذع، أو لف التمديد الطرفي للقضبان بعيداً مع المقود، فهذا يعني أن المسامير غير مثبتة بما يكفي.

د. ضبط وضع التحكم

إن زاوية أذرع الفرامل والتحكم في النقل ومواقعها على مقود الدراجة يمكن تغييرها. اطلب من البائع إجراء عمليات الضبط هذه من أجلك. إذا قررت القيام بعمل ضبط لزاوية ذراع التحكم بنفسك، فتأكد من إعادة التشديد على مثبتات القامطة إلى عزم الدوران الموصى به (الملحق د أو تعليمات المصنّع).

هـ. الوصول للفرامل

يوجد بالعديد من الدراجات أذرع فرملة يمكن ضبط مسافة الوصول إليها. إذا كانت يداك صغيرتان، أو يصعب عليك كبس أذرع الفرامل، فيمكن لبائعك إما أن يضبط لك مسافة الوصول إليها أو أن يوفق لك أذرع فرامل ذات مسافة وصول أقصر.



تحذير: كلما قصرت مسافة الوصول إلى ذراع الفرامل، كلما زادت أهمية الضبط الدقيق للفرامل. بحيث يمكن إنفاذ كامل قوة الفرامل خلال المجال المتاح لذراع الفرامل. إذا كان مجال ذراع الفرامل غير كافٍ لإنفاذ كامل قوة الفرامل، فإن هذا قد يؤدي إلى فقدان السيطرة، الذي قد يؤدي لإصابات خطيرة أو وفاة.

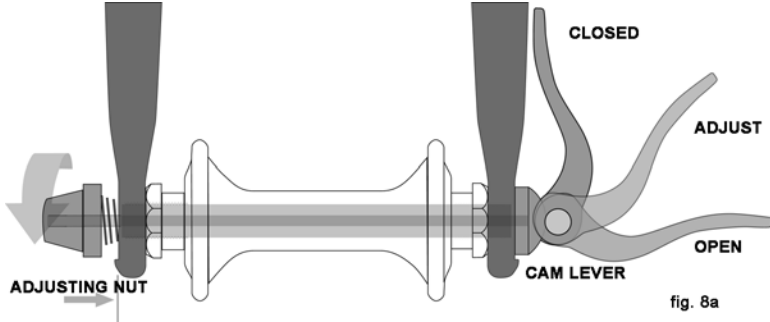
٤. المواصفات الفنية

إنه لمن الهام لأجل سلامتك، وجودة الأداء، والاستمتاع. أن تفهم كيفية عمل الأشياء في دراجتك. ننصحك بأن تطلب من بائعك أن يخبرك عن كيفية عمل الأشياء المشروحة في هذا القسم قبل أن تحاول القيام بها بنفسك. وأن تجعل بائعك يراجع عملك قبل ركوبك للدراجة. إذا كان لديك أدنى شك في كونك تفهم أمرًا ما في هذا القسم من هذا الدليل جيدًا، فتشاور مع بائعك. راجع أيضًا الملحقات أ وب وج ود.

أ. العجلات

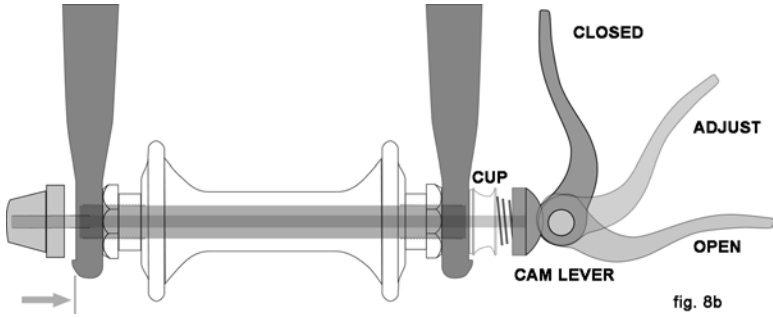
عجلات الدراجة مُصممة لتكون هناك إمكانية لنزعها. لتسهيل النقل وإصلاح الثقوب بها. في معظم الحالات، يتم إدخال محور العجلة في الشق. والذي يسمى بـ "الثقب" الموجود في الشوكة والهيكل، إلا أن بعض دراجات الجبال والطرق السريعة تستخدم ما يسمى بنظام تركيب عجلات "المحور الكامل".

إذا كان لديك دراجة جبال أو طرق سريعة، مجهزة بعجلات محور مستعرض أمامية أو خلفية، فتأكد من أن بائعك قد أعطاك تعليمات المصنّع. ومن أنك تتبع هذه التعليمات عندما تقوم بتركيب أو نزع عجلة المحور المستعرض. إذا كنت لا تعرف جيدًا ماذا يكون المحور المستعرض، اسأل بائعك عنه.

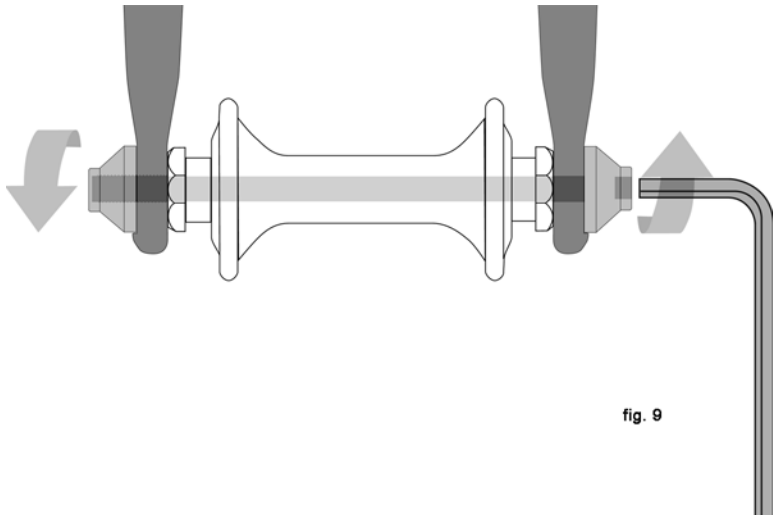


إذا لم يكن لديك دراجة بنظام تركيب عجلات المحور المستعرض، فسيكون بها عجلات مؤمنة بطريقة من ثلاث طرق:

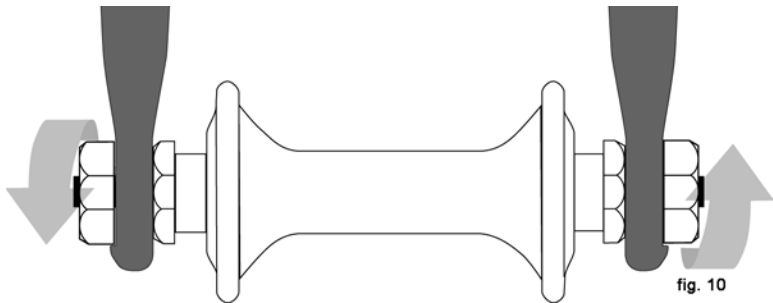
- محور أجوف مع عمود ("سيخ") يمر من خلاله وله صمولة شد قابلة للضبط على أحد طرفيه وكامة مركزية على الطرف الآخر (نظام حركة الكامة، شكل ٨ أ و ٨ ب)



- محور أجوف مع عمود ("سيخ") يمر من خلاله وبه صمولة في أحد طرفيه ومخدع لفتح سداسي. أو ذراع تثبيت أو أي جهاز تثبيت آخر على الطرف الآخر (مسمار ملولب نافذ، شكل ٩)



- صواميل سداسية، أو مسامير مفتاح سداسي، نافذة حتى أو من خلال محور الصرة (عجلة ذات تراس، شكل ١٠)



قد تكون دراجتك مجهزة بأسلوب تأمين في العجلة الأمامية مختلف عن الخلفية. ناقش أسلوب تأمين عجلة دراجتك مع بائعك.

إنه من الهام جداً أن تفهم نوع أسلوب تأمين العجلات في دراجتك، وأن تعرف كيفية تأمين العجلات بطريقة سليمة، وكيفية تطبيق قوة الربط المناسبة التي تؤمن العجلات بطريقة سليمة. اطلب من بائعك أن يرشدك إلى طريقة سليمة لفك وتركيب العجلات، واطلب منه أن يعطيك أي تعليمات من المصنّع متوفرة لديه.

⚠ تحذير: ركوب الدراجة وعجلاتها غير مؤمنة بشكل سليم يمكن أن يتسبب في تأرجحها أو سقوطها من الدراجة، الأمر الذي يمكن أن يسبب لك إصابات خطيرة أو وفاة. لذلك، فمن الضروري أن:

١. اطلب من البائع مساعدتك في التأكد من أنك تعرف كيفية تركيب ونزع عجلات دراجتك بأمان.

٢. قم بفهم الأسلوب الصحيح لتثبيت العجلة في مكانها وطبقه.

٣. في كل مرة قبل أن تتركب الدراجة، تأكد من أن العجلات مربوطة بشكل آمن..

إن إجراء ربط العجلة لتكون مؤمنة بطريقة سليمة، يجب أن ينتئى أسطح النهايات الشوكية/المتسربين.

١. أجهزة التثبيت الثانوية

يكون لمعظم الدراجات شوك أمامية يُستخدم معها جهاز ثانوي لتثبيت العجلة لتقليل مخاطر انفصال العجلة من الشوكة إذا كانت العجلة غير مؤمنة بشكل سليم. أجهزة التثبيت الثانوية ليست بديلاً عن تأمين العجلة الأمامية خاصتك بشكل سليم.

تنقسم أجهزة التثبيت الثانوية إلى نوعين رئيسيين:

أ. نوع المشبك، وهو جزء يضيفه المصنّع إلى محور العجلة الأمامية أو إلى الشوكة الأمامية.

ب. النوع المتكامل، ويكون مصبوب أو مسبوك أو مُشكل في الأوجه الخارجية للنهاية الشوكية للشوكة الخارجية.

أطلب من بائعك أن يشرح لك جهاز التثبيت الثانوي الموجود بدراجتك.

⚠ تحذير: لا تنزع أو تعطل جهاز التثبيت الثانوي. كما يوحي الاسم، فهو يعمل كعامل احتياطي للمساعدة في التنظيمات الخطرة. إذا كانت العجلة غير مؤمنة بطريقة سليمة، فإن جهاز التثبيت الثانوي يمكنه تقليل مخاطر انفصال العجلة من الشوكة. قد يؤدي نزع جهاز التثبيت الثانوي أو تعطيله إلى إلغاء الضمان أيضاً..

أجهزة التثبيت الثانوية ليست بديلاً عن تأمين عجلاتك بشكل سليم. إن حدوث خطأ في عملية تأمين العجل بشكل سليم، قد يتسبب في تأرجح العجلة أو انفصالها. الأمر الذي قد يؤدي بك لفقد السيطرة والسقوط، بما يؤدي لإصابات خطيرة أو إلى الوفاة.

٢. العجلات ذات نظام عمل الكامة

يوجد حالياً نوعان من آليات الكامة المركزية العليا. لتثبيت العجل: الكامة المركزية التقليدية (شكل ٨أ) ونظام الكامة والكأس (شكل ٨ب). كلا النوعين يستخدم نظام الكامة المركزية العليا لتثبيت عجلة الدراجة في مكانها. قد تكون دراجتك بها نظام الكامة والكأس لتثبيت العجلة الأمامية ونظام عمل الكامة التقليدي للعجلة الخلفية.

أ. ضبط آلية عمل الكامة التقليدية (شكل ٨)

تثبت صرة العجلة في مكانها بمفعول قوة الكامة المركزية العليا التي تضغط عكس اتجاه إحدى النهايات الشوكية وتسحب صمولة الضبط التشديد. عن طريق السيخ. عكس اتجاه النهاية الشوكية. يتم التحكم في مقدار قوة التثبيت عن طريق صمولة ضبط الشد. يؤدي لف صمولة ضبط الشد في اتجاه عقارب الساعة مع منع ذراع الكامة من الدوران إلى زيادة قوة الربط. أما لفها عكس اتجاه عقارب ساعة مع منع ذراع الكامة من الدوران. يقلل من قوة الربط. أقل من نصف دورة لصمولة ضبط الشد يمكن أن يحدث الفرق بين القوة المطلوبة للتثبيت الآمن وتلك التي تؤدي إلى تثبيت غير آمن.

⚠ تحذير: القوة الكاملة لنظام عمل الكامة مطلوبة من أجل تثبيت العجلة بطريقة آمنة. الإمساك بالصمولة بيد ولف الذراع مثل الصمولة المجنحة باليد الأخرى حتى يكون كل شيء مربوط بالقوة التي تستطيعها. لن يثبت عجلة تعمل بنظام الكامات بطريقة آمنة في النهايات الشوكية. راجع أيضاً التحذير الأول في هذا القسم. ص ١٨.

ب. ضبط آلية الكامة والكأس كما هو موضح في (الشكل ٨ب)

سوف يتم ضبط نظام الكامة والكأس على عجلة دراجتك الأمامية بطريقة سليمة من قبل الوكيل أو التاجر الخاص بك أطلب من الوكيل الخاص بك التأكد من عملية الضبط كل ستة أشهر. لا تستخدم العجلة الأمامية ذات نظام الكامة والكأس على أي دراجة سوى تلك التي قام وكيكك بضبطها.

٣. إزالة العجلات وتركيبها



تحذير: إذا كانت دراجتك مزودة بفرامل محورية مثل فرامل الوقاية الخلفية، أو البكرة الأمامية أو الخلفية، أو فرامل السلك أو الفرامل الدوارة، أو إذا كانت مزودة بمحور تروس داخلي خلفي، فلا تحاول إزالة العجلة. عملية إزالة وإعادة تركيب معظم فرامل محور العجلة و محاور التروس الداخلية تتطلب معرفة خاصة. عملية الإزالة أو التجميع غير السليمة يمكن أن تؤدي إلى عطل في الفرامل أو التروس، مما يجعلك تفقد سيطرتك وتسقط.

تنبيه: إذا كانت دراجتك مزودة بفرامل قرصية، فكن حذرًا عند لمس قرص الفرامل أو القدمة. لدى الأقراص الدوارة حواف حادة، كما يمكن أن ترتفع درجة سخونة كلاً من قرص الفرامل والقدمة أثناء الاستخدام.

أ. إزالة الفرامل القرصية أو فرامل الخافة "العجلة الأمامية"

(١) إذا كانت دراجتك مزودة بفرامل لحواف العجلة، فكك آلية التحرير السريع للفرامل لزيادة المسافة بين الإطار وسنادات الفرامل (أنظر القسم ٤. ج الشكل ١١ إلى ١٥).

(٢) إذا كانت دراجتك مزودة بخاصية حجز العجلة الأمامية للكامة، فحرك رافعة الكامة من الوضع المغلق أو المقفول إلى الوضع المفتوح (الأشكال ٨أ و ب). إذا كانت لدى دراجتك خاصية حجز العجلة الأمامية بمسمار ملولب، فقم بإرخاء الأربطة لبضع منعطفات عكس اتجاه عقارب الساعة باستخدام مفتاح ربط مناسب، أو مفتاح قفل أو رافعة متكاملة.

(٣) إذا كانت الشوكة الأمامية للدراجة بها جهاز حجز ثاني مثبت بمشبك، فقم بفكه. إذا كانت الشوكة الأمامية لدراجتك مزودة بجهاز حجز ثاني متكامل، ونظام تقليدي للكامة (الشكل ٨أ)، فقم بإرخاء الضغط بضبط الصمولة بما يكفي للسماح بإزالة العجلة من نهاية الشوكة. إذا كانت العجلة الأمامية لدراجتك تستخدم نظام الكامة والكأس، (شكل ٨ب) فاضغط على رافعة الكامة والكأس معاً أثناء إزالة العجلة. لا يتطلب الأمر تدوير أي جزء مع نظام الكامة والكأس.

قد تحتاج إلى الخبط على قمة العجلة بكف يدك لتحرير العجلة من الشوكة الأمامية.

ب. تركيب الفرامل القرصية أو فرامل الحافة "العجلة الأمامية"

⚠ تنبيه: إذا كانت دراجتك مزودة بفرامل قرصية أمامية، فيجب الحرص على عدم تلف القرص، أو القدمة أو سنادات الفرامل أثناء إعادة إدخال القرص في القدمة. لا تقم بتشغيل رافعة التحكم في الفرامل القرصية إلا إذا تم إدخال القرص بطريقة سليمة في القدمة. شاهد الفقرة ٤ ج أيضاً

(١) إذا كانت دراجتك مزودة بخاصية حجز العجلة الأمامية للكامة، فحرك رافعة الكامة حتى تنعطف بعيداً عن العجلة. (الشكل ٨ ب). هذا هو الوضع المفتوح. إذا كانت دراجتك مزودة بخاصية حجز العجلة الأمامية بمسمار ملولب، فانقل إلى المرحلة التالية.

(٢) مع توجيه شوكة الدراجة إلى الأمام، أدخل العجلة بين شفرات الشوكة حتى يجلس محور العجلة بثبات فوق نهاية الشوكة. ينبغي أن تكون رافعة الكامة - إن وُجدت - على الجانب الأيسر لراكب الدراجة (الشكل ٨ أ و ب). إذا كانت دراجتك مزودة بخاصية حجز ثاني مثبت بمشبك، فقم بتركيبه.

(٣) إذا كانت لديك آلية تقليدية للكامة، فقم بإمساك رافعة الكامة في وضع الضبط بيدك اليمنى، وأحكام الضغط بضبط الصمولة بيدك اليسرى حتى تكون مشدودة من نهاية الشوكة (الشكل ٨ أ). إذا كان لديك نظام كامة وكأس، فينبغي وضع الصمولة والكأس (الشكل ٨ ب) في المنطقة الفارغة لنهاية الشوكة ولا يتطلب الأمر أي عملية ضبط.

(٤) أثناء دفع العجلة بثبات نحو قمة الفتحات في نهاية الشوكة، وفي نفس الوقت تركز حافة العجلة في الشوكة:

(أ) مع وجود نظام خاص للكامة، حرك رافعة الكامة إلى أعلى وأرجحها نحو الوضع المغلق (الشكل ٨ أ و ب). ينبغي الآن موازنة الرافعة مع شفرة الشوكة وانعطفها نحو العجلة. للحصول على قوة شد كافية، ينبغي عليك لف أصابعك حول شفرة الشوكة لرفعها، وسوف تترك الرافعة علامة واضحة في كف يدك.

(ب) مع النظام المثبت بمسمار ملولب، أحكم الضغط على الأربطة وفقاً لمواصفات عزم الدوران في الملحق د أو إرشادات الشركة المصنعة لمحور العجلة.

ملاحظة: إذا لم يتم دفع الرافعة بشكل كامل نحو وضع موازي لشفرة الشوكة - في حالة وجود نظام كامة تقليدي - أعد الرافعة إلى الوضع المفتوح. عندئذٍ حول الضغط بضبط الصمولة عكس اتجاه عقارب الساعة بربع دورة وحاول شد الرافعة مجدداً.

(٦) مع وجود نظام مثبت بمسمار ملولب، شد الأربطة وفقاً لمواصفات عزم الدوران في الملحق د أو إرشادات الشركة المصنعة لمحور العجلة



تحذير: تثبيت العجلة بطريقة آمنة بجهاز حجز الكامنة يتطلب قوة كبيرة. إذا كان يمكنك إغلاق رافعة الكامنة دون لف أصابعك حول شفرة الشوكية لرفعها. فلن تترك الرافعة علامة واضحة في كف يدك. ولن ينقش تسنين رابط العجلة أسطح نهاية الشوكية. وبالتالي فإن الضغط غير كافٍ. افتح الرافعة: قم بتدوير الضغط الضابط للصمولة باتجاه عقارب الساعة بربع دورة. ثم حاول مجدداً. راجع أيضاً التحذير الأول في هذا القسم، ص ١٨.

(٦) إذا قمت بفك آلية التحرير السريع للفرامل في الشكل ٣ أ (١) في الأعلى، فقم بإعادة ربطها لاستعادة المسافة الفارغة لسنادات وحواف الفرامل الصحيحة.

(٧) قم بتدوير العجلة للتأكد من أنها متمركزة في الإطار وتترك مسافة فارغة لسنادات الفرامل. ثم اضغط على رافعة الفرامل وتأكد أن الفرامل تعمل بصورة سليمة.

ج. إزالة الفرامل القرصية أو فرامل الحافة "العجلة الخلفية"

(١) إذا كانت لديك دراجة بسرعات متعددة بنظام التروس الدوارة، فقم بتحويل الترس الدوار الخلفي إلى الترس العالي (العجلة المسننة الخلفية الأصغر والأبعد).

إذا كان لديك محور تروس داخلي خلفي، فاستشر وكيلك التجاري أو إرشادات الشركة المصنعة لمُحور العجلة قبل محاولة إزالة العجلة الخلفية.

إذا كانت لديك دراجة ذات سرعة أحادية بفرامل قرصية أو فرامل حافة العجلة، فانتقل إلى الخطوة (٤) في الأسفل.

(٢) إذا كانت دراجتك مزودة بفرامل حافة العجلة، فقم بفك آلية التحرير السريع للفرامل لزيادة المسافة الفراغية بين حافة العجلة وسنادات الفرامل (أنظر القسم ٤ ج الشكل ١١ إلى ١٥).

(٣) مع وجود نظام للتروس الدوارة، إسحب الجسم الدوار إلى الخلف بيدك اليمنى.

(٤) مع وجود آلية خاصة للكامنة، حرك رافعة التحرير السريع إلى الوضع المفتوح (الشكل ٨ ب). مع وجود آلية مثبتة بمسمار ملولب، قم بإرخاء الرابط/الأربطة بمفتاح ربط مناسب، أو رافعة قفل أو رافعة متكاملة، ثم ادفع العجلة إلى الأمام بعيداً بما يكفي لتستطيع إزالة السلسلة من العجلة المسننة الخلفية.

(٥) ارفع العجلة الخلفية من الأرض بضع بوصات وقم بإزالتها من نهاية الشوكية الخلفية.

د. تركيب الفرامل القرصية أو فرامل الخافه "العجلة الخلفية"

⚠ تنبيه: إذا كانت دراجتك مزودة بفرامل قرصية خلفية، فيجب الحرص على عدم تلف القرص، أو القدمة أو سنادات الفرامل أثناء إعادة إدخال القرص في القدمة لا تتم بتشغيل رافعة التحكم في الفرامل القرصية إلا إذا تم إدخال القرص بطريقة سليمة في القدمة.

(١) مع وجود نظام خاص للكامة، حرك رافعة الكامة نحو الوضع المفتوح (أنظر الشكل ٨ أ و ب). ينبغي أن تكون الرافعة على جانب العجلة المقابل للتروس الدوارة والعجلات المسننة الحرة.

(٢) بالنسبة إلى الدراجة ذات التروس الدوارة، تأكد أن التروس الدوارة الخلفية ما زالت في الوضع الأبعد ذو الترس العالي. ثم اسحب الجسم الدوار بيدك اليمنى. ضع السلسلة فوق أصغر عجلة مسننة حرة.

(٣) بنظام السرعة الأحادية، قم بإزالة السلسلة من العجلة المسننة الأمامية، حتى تكون السلسلة بها الكثير من التراخي. ضع السلسلة على العجلة المسننة الخلفية.

(٤) ثم، أدخل العجلة في نهايات شوكة الإطار واسحبها بالكامل نحو نهايات الشوكة.

(٥) مع نظام السرعة الأحادية أو محور التروس الداخلي، استبدل السلسلة على حلقة السلاسل. واسحب العجلة إلى الخلف في نهايات الشوكة حتى تكون مستقيمة في الإطار وأن تكون السلسلة بها مسافة متراخية تصل تقريباً إلى ربع بوصة.

(٦) مع وجود نظام خاص بالكامة، حرك رافعة الكامة إلى الأعلى وأرجحها نحو الوضع المغلق (الشكل ٨ أ و ب). ينبغي الآن موازنة الرافعة مع وضع المقعد أو وضع السلسلة وانعطفها نحو العجلة. للحصول على قوة شد كافية، ينبغي عليك لف أصابعك حول شفرة الشوكة لرفعها. وسوف تترك الرافعة علامة واضحة في كف يدك.

(٧) مع النظام المثبت بمسمار ملولب، أحكم الضغط على الأريطة وفقاً لمواصفات عزم الدوران في الملحق د أو إرشادات الشركة المصنعة لمحور العجلة.

ملاحظة: إذا لم يتم دفع الرافعة بشكل كامل نحو وضع موازي لوضع المقعد أو وضع السلسلة - في حالة وجود نظام كامة تقليدي - أعد الرافعة إلى الوضع المفتوح. عندئذٍ حول الضغط بضبط الصمولة عكس اتجاه عقارب الساعة بربع دورة وحاول شد الرافعة مجدداً.



تحذير: تثبيت العجلة بطريقة آمنة بجهاز حجز الكامرة يتطلب قوة كبيرة. إذا كان يمكنك إغلاق رافعة الكامرة دون لف أصابعك حول وضع المقعد أو وضع السلسلة لرفعها، فلن تترك الرافعة علامة واضحة في كف يدك، ولن ينقش تسنين رابط العجلة أسطح نهاية الشوكة، وبالتالي فإن الضغط غير كافٍ. افتح الرافعة: قم بتدوير الضغط الضابط للصمولة باتجاه عقارب الساعة بربع دورة، ثم حاول مجددًا. راجع أيضًا التحذير الأول في هذا القسم، ص ١٨.

(٨) إذا قمت بفك آلية التحرير السريع للفرامل في الشكل ٣ ج (٢) في الأعلى، فقم بإعادة ربطها لاستعادة المسافة الفارغة لسنادات وحواف الفرامل الصحيحة.

(٩) قم بتدوير العجلة للتأكد من أنها متمركزة في الإطار وتترك مسافة فارغة لسنادات الفرامل. ثم اضغط على رافعة الفرامل وتأكد أن الفرامل تعمل بصورة سليمة.

ب. تثبيت كامرة عمود المقعد

بعض الدراجات تكون مزودة برابط عمود المقعد للكامرة. يعمل رابط كامرة عمود المقعد تمامًا مثل رابط كامرة العجلة التقليدية (القسم ٤ أ ٢) بينما يبدو رابط الكامرة مثل مسمار لولبي طويل برافعة من ناحية واحدة وصمولة من الناحية الأخرى. يستخدم الرابط كامرة فوق المركز لتثبيت عمود المقعد بقوة (أنظر الشكل ٨أ).



تحذير: ركوب دراجة بها عمود مقعد غير مشدود بطريقة سليمة يسمح لمقعد الدراجة بأن يدور أو يتحرك ويجعلك تفقد السيطرة وتسقط. وبالتالي:

١. اطلب من وكيلك التجاري أن يساعدك في التأكد من أنك تعرف كيف تثبت عمود مقعدك بشكل سليم.

٢. قم بفهم الأسلوب الصحيح لتثبيت عمود المقعد وطبقه.

٣. قبل أن تركب دراجتك، تأكد أولاً من تثبيت عمود المقعد بصورة آمنة.

ضبط آلية كامرة عمود المقعد

إن الكامرة تضغط على طوق المقعد حول عمود المقعد لإمساك عمود المقعد بشكل سليم في مكانه. يتم التحكم في مقدار قوة التثبيت عن طريق صمولة ضبط الشد. يؤدي لف صمولة ضبط الشد في اتجاه عقارب الساعة مع منع ذراع الكامرة من الدوران إلى زيادة قوة الربط. أما لفها عكس اتجاه عقارب الساعة مع منع ذراع الكامرة من الدوران، فيقلل من قوة الربط. إن أقل من نصف دورة من صمولة ضبط الشد يصنع فارقاً بين قوة التثبيت الآمنة وغير الآمنة.



تحذير: القوة الكاملة للكامة ضرورية في تثبيت عمود المقعد بصورة سليمة. إن الإمساك بالصامولة بيد واحدة وتدوير الرافعة مثل صامولة الأجنحة باليد الأخرى حتى يتم تثبيت كل شيء بالشكل الذي يمكنك الحصول عليه من شأنه ألا يثبت عمود المقعد بشكل آمن.



تحذير: إذا كان يمكنك إغلاق رافعة الكامة دون لف أصابعك حول عمود المقعد أو أنبوبة الإطار لرفعها. ولم تترك الرافعة علامة واضحة في كف يدك. فإن الضغط غير كافي. افتح الرافعة: قم بتدوير الضغط الضابط للصمولة باتجاه عقارب الساعة بربع دورة. ثم حاول مجددًا.

ج. الفرامل

هناك ثلاثة أنواع عامة من فرامل الدراجة: فرامل حافة العجلة، والتي تعمل بالضغط على حافة العجلة بين سنادتين للفرامل. وهناك الفرامل القرصية، والتي تعمل بالضغط على قرص محمول على محور بين سنادتين للفرامل. كما أن هناك فرامل المحور الداخلية. يمكن تشغيل جميع الفرامل الثلاث عن طريق رافعة مركبة على مقود الدراجة. في بعض نماذج الدراجات، يتم تشغيل فرامل المحور الداخلية عن طريق استخدام دواسات القدم نحو الخلف. يسمى ذلك بفرامل الوقاية وهو المشروح في ملحق ج.



تحذير:

١. إن ركوب دراجة بها فرامل غير مضبوطة بشكل سليم، أو سنادات فرامل متهاكة، أو حافة العجلات عليها علامة الاستهلاك ظاهرة، فإن الأمر خطير ويمكن أن يؤدي إلى إصابة خطيرة أو إلى الوفاة.
٢. إن تشغيل الفرامل بقوة مفرطة أو بشكل مفاجئ للغاية يمكنه غلق الدراجة، مما قد يجعلك تفقد تحكّمك وتسقط. التشغيل المفاجئ أو المفرط للفرامل الأمامية يمكنه إلقاء الراكب على مقود الدراجة، مما قد يؤدي إلى إصابة خطيرة أو إلى الوفاة.
٣. بعض فرامل الدراجات، مثل الفرامل القرصية (الشكل ١١) وفرامل السحب المباشر (الشكل ١٢) يتميزان بقوة بالغة. توخ المزيد من الحذر في التعرف على هذه الفرامل وممارس عناية خاصة عند استخدامها.
٤. إن بعض الدراجات تكون مجهزة بمضمن لقوة الفرامل، وهو جهاز اسطواني صغير يمر من خلاله سلك التحكم في الفرامل، كما أنه مُصمم ليقتدم تشغيلًا أكثر تدرجًا لقوة الفرملة. يجعل المضمن قوة رافعة الفرامل الأولية أكثر سلاسة، وتدرجًا في زيادة القوة حتى يتم الوصول إلى القوة الكاملة. إذا

كانت الدراجة مجهزة بمضمن لقوة الفرامل، فتوخ المزيد من العناية في التعرف على خصائص أدائها.

٥. يمكن أن تصبح الفرامل القرصية ساخنة بشكل بالغ مع الاستخدام الممتد. احرص ألا تلمس الفرامل القرصية حتى تستغرق مزيداً من الوقت لتبرد.

٦. أنظر إلى إرشادات الشركة المصنعة للفرامل لتشغيل الفرامل والاعتناء بها، وما هو الوقت المناسب لاستبدال سنادات الفرامل. إذا لم تكن لديك إرشادات الشركة المصنعة، فإذهب إلى وكيلك التجاري أو اتصل بالشركة المصنعة للفرامل.

٧. في حالة استبدال الأجزاء المتهاكّة أو التالفة، إستخدم قطع الغيار الأصلية المعتمدة من قبل الشركة المصنعة فقط.

١. التحكم في الفرامل والسمات

من المهم جداً لضمان سلامتك أن تتعلم وتذكر أي رافعة فرامل تتحكم في أي فرملة على دراجتك، بشكل تقليدي. **في الولايات المتحدة** تتحكم رافعة الفرامل اليمنى بالفرامل الخلفية، وتتحكم رافعة الفرامل اليسرى بالفرامل الأمامية. ولكن **للتأكد من كيفية** تركيب فرامل دراجتك، إضغط على رافعة واحدة للفرامل وانظر إلى أي فرامل أمامية او خلفية تكون مرتبطة معها. الآن إفعل نفس الشيء مع رافعة الفرامل الأخرى.

تأكد من أن يديك تستطيع الوصول إلى والضغط على رافعات الفرامل بشكل مريح. إذا كانت يديك صغيرة للغاية لتشغيل الرافعات بشكل مريح، فاستشر وكيلك التجاري قبل ركوب الدراجة. قد يمكن ضبط الوصول إلى الرافعة، أو قد تحتاج إلى تصميم مختلف لرافعة الفرامل.

إن معظم فرامل حافة العجلة لديها نوع من آلية التحرير السريع للسماح لسنادات الفرامل أن تترك مسافة فارغة بينها وبين الإطار في حالة إزالة أو إعادة تركيب عجلة. حينما يكون التحرير السريع للفرامل في الوضع المفتوح، فإن الفرامل تكون مُعطلة. اسأل وكيلك التجاري لتتأكد من أنك تفهم طريقة تشغيل التحرير السريع للفرامل على دراجتك (أنظر إلى الشكل ١٢، ١٣، ١٤ و ١٥) وتأكد كل مرة لضمان التشغيل الصحيح لكلاً من الفرملتين قبل ركوبك على الدراجة.

٢. كيف تعمل الفرامل

إن تشغيل فرامل الدراجة هو وظيفة الاحتكاك بين أسطح الفرملة. لتتأكد أن لديك الحد الأقصى من الاحتكاك المتاح، حافظ على نظافة حواف عجلتك وسنادات الفرامل أو قرص الفرامل والقدمة ونظفهم من الاتساخ، ومواد التشحيم، أو الشمع أو التلميع.

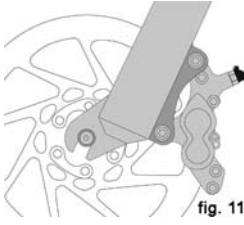


fig. 11

إن الفرامل مُصممة لتتحكم في سرعتك، وليس فقط لتوقف الدراجة. يحدث الحد الأقصى لقوة الفرملة لكل عجلة عند نقطة ما قبل أن "تُفعل" العجلة (أي تتوقف عن الدوران) وتبدأ في الانزلاق. عندما يتزحلق الإطار، فأنت تفقد بالفعل معظم قوة توقفك والتحكم الكامل في الاتجاهات. أنت تحتاج إلى ممارسة الإبطاء والتوقف بسلاسة دون إقفال العجلة. هذا الأسلوب يسمى بالتضمين التدريجي للفرملة. بدلاً من تحريك رافعة الفرملة نحو الوضع الذي تعتقد أنك ستحدث عنده قوة فرملة مناسبة، إضغط على الرافعة، وقم بزيادة قوة الفرملة تدريجيًا. إذا شعرت أن العجلة بدأت في الإقفال، فحرر الضغط قليلاً للإبقاء على دوران العجلة دون الإغلاق الكامل. من الهام أن تطور لديك شعورًا بمقدار ضغط رافعة الفرملة الضروري لكل عجلة بسرعات مختلفة و على أسطح مختلفة. لفهم ذلك، جرب قليلاً أن تسيّر بدراجتك وقم بالضغط بمقادير مختلفة على كل رافعة فرامل إلى أن تُفعل العجلة.

fig. 12

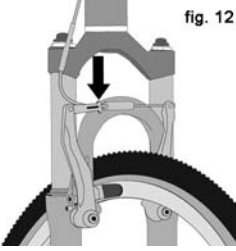


fig. 13

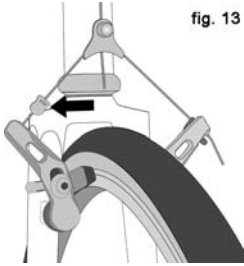


fig. 14

عند الضغط على فرملة واحدة أو كلتا الفرملتين، تبدأ الدراجة في الإبطاء، لكن جسمك يرغب في الاستمرار بالسرعة التي كانت تسيّر عليها الدراجة. يؤدي هذا إلى نقل الثقل إلى العجلة الأمامية (أو مع الفرملة الكبيرة حول محور العجلة الأمامية، مما يجعلك تطير فوق مقود الدراجة).

إن العجلة التي فوقها المزيد من الثقل ستقبل ضغط فرامل أكبر قبل مرحلة الإقفال. أما العجلة ذات الثقل الأقل فسوف تُفعل بقليل من ضغط الفرامل. وبالتالي بينما تقوم بالضغط على الفرامل وينتقل ثقلك إلى الأمام، تحتاج إلى إرجاع جسمك نحو مؤخرة الدراجة، لنقل الثقل إلى الخلف على العجلة الخلفية. وفي نفس الوقت، تحتاج إلى تخفيف الفرملة الخلفية وزيادة قوة الفرملة الأمامية. هذا الأمر هام للغاية أيضًا عند الهبوط الأمامي، لأنه في تلك الحالة، يتم تحويل الثقل إلى الأمام.

هناك طريقتين للتحكم الفعال في السرعة والتوقف الآمن وهما التحكم في إقفال العجلة وتحويل الثقل. يتم إبراز انتقال الثقل هذا أكثر إذا كانت دراجتك مزودة بشوكة تعليق أمامية. يختفي التعليق الأمامي أمام الفرملة، فيزود انتقال الثقل (أنظر القسم ٤ و أيضًا)، مارس استخدام الفرملة وأساليب نقل الثقل عندما لا توجد حركة مرور أو أخطار أخرى أو دواعي للتشتيت.

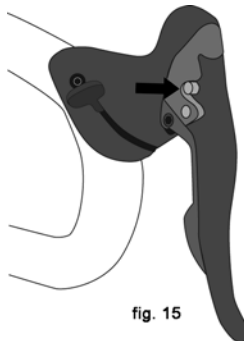


fig. 15

كل شيء يتغير عند قيادة الدراجة على أسطح رخوة أو في طقس رطب. يستغرق الأمر وقت أطول عند التوقف على أسطح رخوة أو في طقس رطب. يقل تماسك الإطار، وتكون عملية الاستحواذ وسحب الفرامل أقل لدى العجلات، ويمكن أن تُفقد بقوة فرملة أقل. إن الرطوبة والانساخ على سنادات الفرامل تقلل من إمكانية التحكم. تكمن طريقة التحكم في القيادة على الأسطح الرخوة أو الرطبة في السير ببطء أكثر.

د. تبديل التروس

سوف يكون لدى دراجتك متعددة السرعة نظام دفع للتروس الدوارة (راجع ١ بالأسفل)، أو نظام دفع لمحور التروس الداخلي (راجع ٢ بالأسفل). أو في حالات خاصة، تكون مجموعة من الاثنين معاً.

١. كيف يعمل نظام دفع التروس الدوارة

إذا كانت دراجتك مزودة بنظام دفع للتروس الدوارة، سوف يكون لدى آلية تغيير التروس التالي:

- مجموعة العجلات الخلفية أو مجموعة العجلات المسننة الحرة
- تروس دوارة خلفية
- عادةً تروس دوارة أمامية
- محول واحد أو اثنين
- واحدة أو اثنتان أو ثلاثة من العجلات المسننة الأمامية التي يُطلق عليها اسم حلقات السلسلة
- سلسلة قيادة

أ. تبديل التروس

هناك أنواع وأساليب مختلفة لضوابط التبديل، مثل الرافعات، ومقابض الانعطاف، والمشغلات، ومجموعة من عناصر التحكم في الفرامل والتبديل، وأزرار الدفع. أطلب من وكيلك التجاري شرح نوع عناصر التحكم في التبديل الموجودة على دراجتك، وبيان كيفية تشغيلها لك.

إن مفردات لغة التبديل يمكن أن تكون مربكة إلى حد ما، التغيير إلى التروس الأدنى يعني التبديل إلى تروس "أدنى" أو "أبطأ"، تلك التي يسهل معها القيادة. التغيير إلى التروس الأعلى يعني التبديل إلى تروس "أعلى" أو "أسرع"، وهو ما يجعل عملية استخدام دواسات القدم للقيادة أصعب. إن الشيء المربك هو أن ما يحدث عند التروس الدوارة الأمامية هو عكس ما يحدث عند التروس الدوارة الخلفية (للتفاصيل، اقرأ الإرشادات حول تبديل التروس الدوارة الخلفية وتبديل التروس الدوارة الأمامية أدناه). على سبيل المثال،

يمكنك اختيار ترس يجعل استخدام دواسات القدم للقيادة على تل أسهل (أي تقوم بالتغيير إلى التروس الأدنى) بطريقتين: "خطوات" تبديل السلسلة إلى أسفل الترس إلى "خطوات" التبديل إلى ترس أصغر في الأمام أو فوق الترس إلى ترس أكبر في الخلف. وبالتالي. عند مجموعة التروس الخلفية. ما يُطلق عليه التغيير إلى التروس الأدنى يبدو كأنه تغيير إلى التروس الأعلى. إن الطريقة التي تجعل الأمور صحيحة هو تذكر أن تبديل السلسلة نحو الخلف المركزي للدراجة هو للتسريع والتسلسل وهو ما يُسمى بالتغيير إلى التروس الأدنى. إن خريك السلسلة للخارج أو بعيداً عن الخلف المركزي للدراجة هو من أجل السرعة وهو ما يُسمى بالتغيير نحو التروس الأعلى.

سواء كان التغيير إلى التروس الأعلى أو الأدنى. يتطلب نظام التروس الدوارة للدراجة خريك سلسلة القيادة إلى الأمام وأن تكون على الأقل تحت بعض الضغط. سوف يتم تبديل التروس الدوارة فقط إذا كنت تقوم باستخدام دواسات القدم للقيادة إلى الأمام.

⚠️ تنبيه: لا تحرك المحول أثناء القيادة إلى الخلف. ولا تقوم بالقيادة إلى الخلف على الفور بعد أن قمت بتحريك المحول. قد يتسبب هذا الفعل في عرقلة الجنزير والتسبب في تلفيات كبيرة في الدراجة.

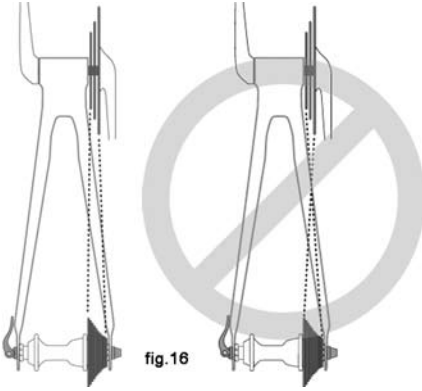
ب. تبديل التروس الدوارة الخلفية

يتم التحكم في التروس الدوارة الخلفية عن طريق المحول الأيمن.

إن وظيفة التروس الدوارة الخلفية هي لتحريك سلسلة القيادة من عجلة تروس مسننة واحدة إلى أخرى. تنتج أصغر عجلات مسننة على مجموعة التروس نسب تروس أعلى. استخدام دواسات القدم للقيادة في التروس الأعلى يتطلب مجهود قيادة أعلى. ولكن يأخذك إلى مسافة أكبر مع كل حركة قيادة بأذرع دواستي القدم. تنتج أكبر عجلات مسننة نسب تروس أقل. إن استخدامهم يتطلب مجهود قيادة أقل. لكنه يأخذك إلى مسافة أقصر مع كل حركة قيادة بأذرع دواستي القدم. إن خريك السلسلة من عجلة مجموعة تروس مسننة أصغر إلى عجلة مسننة أكبر يؤدي إلى التبديل نحو التروس الأدنى. إن خريك السلسلة من عجلة مجموعة تروس مسننة أكبر إلى عجلة مسننة أصغر يؤدي إلى التبديل نحو التروس الأعلى. حتى يتسنى للتروس الدوارة خريك السلسلة من عجلة مسننة إلى أخرى. ينبغي للراكب أن يستخدم دواستي القدم للقيادة إلى الأمام.

ج. تبديل التروس الدوارة الأمامية:

إن التروس الدوارة الأمامية، التي يتحكم فيها الحول الأيسر، تقوم بتحويل السلسلة بين حلقات السلسلة الأكبر والأصغر. إن تبديل السلسلة إلى حلقة سلسلة أصغر يجعل استعمال دواستي القدم للقيادة أسهل (التغيير إلى التروس الأدنى). إن التبديل إلى حلقة سلسلة أكبر يجعل استعمال دواستي القدم للقيادة أصعب (التغيير إلى التروس الأعلى).



د. ما هو الترس الذي ينبغي استخدامه؟

إن مجموعة التروس الخلفية الأكبر والأمامية الأصغر (الشكل ١٦) هي مصممة للتلال الأكثر وعورة. إن المجموعة الخلفية الأصغر والأمامية الأكبر هي لأكبر سرعة. ليس من الضروري تبديل التروس بشكل متسلسل. بدلاً من ذلك، قم بإيجاد "تروس التشغيل" المناسبة لمستواك - وهي التروس التي يصعب معها الإسراع في القيادة لكن يسهل معها البدء منذ الوقوف دون تردد

- وجرب التغيير إلى التروس الأعلى والتحويل نحو التروس الأدنى لتطور لديك شعوراً بمجموعات التروس المختلفة. في البداية، مارس التبديل عندما لا تكون هناك عوائق. أو مخاطر أو أي حركة مرور أخرى إلى أن تبني ثقتك. تعلم ألا تستخدم مجموعات التروس "الأصغر إلى الأصغر" أو "الأكبر إلى الأكبر" لأن ذلك قد يسبب ضغط غير مقبول على نظام الدفع. تعلم توقع الحاجة إلى التبديل. والتبديل إلى تروس أدنى قبل أن يصبح التل وعراً للغاية. إذا واجهت صعوبات مع التبديل، فقد تكمن المشكلة في الضبط الميكانيكي. إتصل بوكيلك التجاري لمساعدتك.

⚠ تحذير: لا تقم بتبديل التروس الدوارة إلى العجلة المسننة الأكبر أو الأصغر إذا لم يتم تبديل التروس الدوارة بسلاسة. قد تكون التروس الدوارة خارج الضبط ويمكن للسلسلة أن يصيبها العطل، فيؤدي ذلك إلى فقدان تحكمك وسقوطك من الدراجة.

هـ. ماذا إذا لم يتم تبديل التروس؟

إذا فشل خريك أداة ضبط التبديل بضغط واحدة بشكل متكرر في أن يكون حويلاً سلساً نحو الترس التالي، فهناك احتمال أن الآلية خارج الضبط. خذ الدراجة إلى وكيلك التجاري لضبطها.

٢. كيف يعمل نظام دفع محور التروس الداخلي

- إذا كانت دراجتك مزودة بنظام دفع محور تروس داخلي، فسوف تحتوي آلية تغيير التروس على:
- ٣ و ٥ و ٧ و ٨ و ١٢ سرعة أو محور تروس داخلي متغير بشكل لا نهائي
 - محور واحد، أو أحياناً اثنين
 - سلك تحكم واحد أو اثنين
 - عجلة مسننة أمامية واحدة تُسمى حلقة السلسلة
 - سلسلة قيادة

a. تبديل تروس محور الترس الداخلي

إن التبديل بنظام دفع محور الترس الداخلي هو ببساطة مسألة تحريك المحول نحو الوضع المشار إليه من أجل تحقيق نسبة التروس المطلوبة. بعد أن قد قمت بتحريك المحول ناحية وضع الترس الذي اخترته، قلل الضغط على دواسات القدم للحظة واحدة للسماح للمحور بإكمال عملية التبديل.

ب. ما هو الترس الذي ينبغي أن أستخدمه؟

إن الترس الأدنى عدداً (١) هو للتلال الأكثر وعورة. إن الترس الأكبر عدداً هو لأكبر سرعة. إن التبديل من ترس أسهل، و"أبطأ" (مثل ١) إلى ترس أصعب، و"أسرع" (مثل ٢ و ٣) يسمى بالتبديل إلى الترس الأعلى. إن التبديل من ترس أصعب، و"أسرع" إلى ترس أسهل، و"أبطأ" يُسمى بالتبديل إلى الترس الأدنى. ليس من الضروري تبديل التروس بشكل متسلسل. بدلاً من ذلك، قم بإيجاد "ترس البدء" - وهو الترس الذي تصعب معه عملية الإسراع لكن يسهل معه البدء من التوقف دون تردد - وتكيف مع واختبر التبديل إلى الترس الأعلى والأدنى لتطور لديك شعوراً بالتروس المختلفة. في البداية، مارس التبديل عندما لا تكون هناك عوائق، أو مخاطر أو أي حركة مرور أخرى إلى أن تبني ثقتك. تعلم توقع الحاجة إلى التبديل، والتبديل إلى تروس أدنى قبل أن يصبح التل وعراً للغاية. إذا واجهتك صعوبات مع التبديل، فقد تكمن المشكلة في الضبط الميكانيكي. إتصل بوكيلك التجاري لمساعدتك.

ج. ماذا إذا لم يتم تبديل التروس؟

إذا فشل تحريك ضبط التبديل بضغطة واحدة بشكل متكرر في أن يكون تبديلاً سلساً نحو الترس التالي، فهناك احتمال أن الآلية خارج الضبط. خذ الدراجة إلى وكيلك التجاري لضبطها.

هـ. دواسات الأقدام

١. تداخل إصبع القدم هو حينما يستطيع إصبع قدمك لمس العجلة الأمامية أثناء توجيه مقود الدراجة ويكون وضع دواسة القدم في أقصى الأمام. هذا الأمر شائع في الدراجات صغيرة الإطار. ويتم تجنبه بجعل دواسة القدم الداخلية إلى أعلى. ودواسة القدم الخارجية إلى أسفل أثناء اتخاذ منعطفات حادة. هذا الأسلوب سوف يمنع أيضاً - في أي دراجة - دواسة القدم الداخلية من خبط الأرض في منعطف ما.

⚠ تحذير: قد يسبب تداخل إصبع القدم فقدانك للتحكم والسقوط من الدراجة. أطلب من وكيلك التجاري مساعدتك في تحديد ما إذا كانت مجموعة مقاس الإطار، وطول ذراع دواسة القدم، وتصميم الدواسة والأحذية التي سترتديها ستؤدي إلى تداخل إصبع القدم. سواء كان لديك تداخل لإصبع القدم أم لا، ينبغي عليك جعل دواسة القدم الداخلية إلى أعلى، ودواسة القدم الخارجية إلى أسفل أثناء اتخاذ منعطفات حادة.

٢. إن بعض الدراجات تكون مجهزة بدواسات أقدام ذات أسطح حادة و - من المحتمل أن تكون - خطيرة. يتم تصميم هذه الأسطح لضمان السلامة عن طريق زيادة التحكم بين حذاء الراكب ودواسة القدم. إذا كان لدى دراجتك هذا النوع من الدواسات عالي الأداء، ينبغي عليك اتخاذ مزيد من العناية في تجنب الإصابات الخطيرة الناتجة من أسطح دواسات القدم الحادة. بناءً على أسلوب ركوبك للدراجة أو مستوى مهارتك، فقد تفضل تصميمًا لدواسة القدم أقل حدة. أو أن تختار القيادة بسنادات قسبة الساق. يمكن لوكيلك التجاري أن يقدم لك عدد من الخيارات والتوصيات المناسبة.

٣. مشابه أصابع القدم والأشرطة هي وسيلة لوضع القدم بطريقة صحيحة وأن تكون مشاركة مع دواسات القدم (البدال). يضع مشبك الأصابع القدم فوق محور دوران دواسة القدم، مما يعطي أقصى قوة قيادة بالدواسة. عندما يتم شد شريط إصبع القدم، فإنه يجعل القدم مشاركة لعملية دوران دواسة القدم. بينما يمكن استخدام أي نوع من الأحذية مع مشابه أصابع القدم والأشرطة، فإنها تعمل بفاعلية أكثر مع الأحذية المخصصة للدراجات والمصممة للاستخدام مع مشابه أصابع القدم. يمكن لوكيلك التجاري أن يشرح كيف تعمل مشابه أصابع القدم والأشرطة. إن الأحذية ذات النعال المدببة أو المسننة بعمق، قد تجعل الأمر صعبًا في إدخال أو إزالة قدمك. فلا ينبغي استخدامها مع مشابه أصابع القدم والأشرطة.

⚠ تحذير: إن الدخول أو الخروج من دواسات القدم باستخدام مشابك أصابع القدم والأشرطة يتطلب مهارة يمكن اكتسابها فقط من خلال الممارسة. وإلى أن تعتاد الأمر. فإن الأسلوب يتطلب تركيزاً لأنه قد يشنت انتباهك ويجعلك تفقد التحكم وتسقط من على الدراجة. مارس استخدام مشابك أصابع القدم والأشرطة أثناء عدم وجود أي عوائق. أو مخاطر أو حركة مرورية. اجعل الأشرطة في وضع إرخاء ولا تشدهم حتى تشعر بالثقة خلال الدخول والخروج من دواسات القدم. لا تقود الدراجة وأشرطة إصبع قدمك مشدودة في وجود حركة مرور.

٤. دواسات القدم بدون مشبك (تسمى أحياناً "بدواسات الموطى") هي وسيلة أخرى لوضع القدمين بشكل آمن في الوضع الصحيح ولتحقيق أقصى كفاءة في استخدام دواسات القدم للقيادة. وبها رقاقة. تسمى بـ "المربط" على نعل الحذاء. وهي تضغط على تثبيت مُحَمَل على زنبرك للتماسك الثنائي على دواسة القدم. ويتم تركيبها أو فكهما بحركة خاصة جداً ينبغي أن يُمارس إلى أن تصبح شيئاً فطرياً. إن دواسات القدم بلا مشبك تتطلب أحذية ورقاقات تثبيت عند النعل متوافقة مع صناعة ونموذج دواسة القدم (البديل) المُستخدم.

يتم تصميم العديد من دواسات القدم بلا مشبك للسماح للراكب أن يضبط مقدار القوة المطلوبة لتثبيت أو إزالة القدم. إتبع إرشادات الشركة المصنعة لدواسات القدم. أو اطلب من وكيلك التجاري أن يبين لك كيفية الضبط. يُستخدم أسهل الإعدادات إلى أن تتعود على عملية التثبيت والفك. ولكن تأكد دائماً أن هناك ضغطاً كافياً لمنع أي خراب غير مُتعمد لقدمك من دواسة القدم.

⚠ تحذير: تُستخدم دواسات القدم بلا مشبك مع أحذية مصنوعة خصيصاً ملائمتها كما أنها مصممة لإبقاء تثبيت القدم بقوة مع الدواسة لا تستخدم أحذية لا تثبت القدم مع الدواسات بشكل سليم.

إن الممارسة المطلوبة لتعلم تثبيت وإزالة القدم بشكل آمن. وإلى أن تعتاد على تثبيت وإزالة القدم. فإن الأسلوب يتطلب تركيزاً لأنه قد يشنت انتباهك ويجعلك تفقد التحكم وتسقط من الدراجة. مارس تثبيت وفك دواسات القدم بلا مشبك في مكان لا يوجد به عوائق. أو أخطار أو حركة مرورية. وكن متأكداً من متابعة إرشادات تثبيت وخدمة الشركة المصنعة للدواسة. إذا لم تكن لديك إرشادات الشركة المصنعة. فإذهب إلى وكيلك التجاري أو اتصل بالشركة المصنعة.

و. تعليق الدراجة

إن العديد من الدراجات تكون مجهزة بأنظمة تعليق. هناك العديد من أنواع أنظمة التعليق المختلفة، وهي كثيرة فلا يمكن شرح كل نظام على حدة في هذا الدليل. إذا كانت لدى دراجتك نظام تعليق من أي نوع، فتأكد من قراءة واتباع إرشادات تثبيت وخدمة الشركة المصنعة لنظام التعليق. إذا لم تكن لديك إرشادات الشركة المصنعة، فإذهب إلى وكيلك التجاري أو اتصل بالشركة المصنعة.

⚠ تحذير: إن الفشل في المحافظة على نظام التعليق والتأكد منه وضبطه بشكل سليم، قد يؤدي إلى عطل في نظام التعليق، الذي بدوره يجعلك تفقد التحكم وتسقط من على الدراجة

إذا كانت دراجتك مزودة بنظام تعليق، فإن السرعة المتزايدة التي تصل إليها تزيد أيضًا من خطر إصابتك. على سبيل المثال، فإنه أثناء الفرملة، ينحدر الجزء الأمامي للدراجة المعلقة. قد تفقد التحكم وتسقط إذا لم تكن لديك خبرة بهذا النظام. تعلم كيف تتعامل مع نظام التعليق الخاص بك بشكل آمن. شاهد الفقرة ٤.ج أيضًا

⚠ تحذير: تغيير ضبط نظام التعليق يمكنه أن يغير خصائص التعامل والفرملة لدراجتك. لا تقم بتغيير ضبط نظام التعليق إلا إذا كنت على دراية كاملة بتوصيات وإرشادات الشركة المصنعة لنظام التعليق، وتأكد دائمًا من وجود تغيرات في خصائص التعامل والفرملة للدراجة بعد ضبط نظام التعليق، وذلك باختبار ركوب الدراجة بشكل حذر في منطقة خالية من المخاطر.

يمكن أن يزيد نظام التعليق من التحكم والراحة عن طريق السماح للعجلات أن تسير على الأرض بشكل أفضل. إن هذه الإمكانية المعززة قد تسمح لك بركوب الدراجة بشكل أسرع. لكن لا ينبغي عليك أن تخلط بين الإمكانات المعززة للدراجة مع إمكاناتك الخاصة كراكب للدراجة. إن تحسين مهارتك سوف يستغرق وقتًا وممارسة. تابع بعناية حتى تتعلم كيفية التعامل مع القدرات الكاملة لدراجتك الخاصة.

⚠ تحذير: ليست كل الدراجات يمكن إعادة تهيئتها بأمان مع بعض أنواع أنظمة التعليق قبل إعادة تهيئة الدراجة مع أي نظام تعليق. برجاء مراجعة الأمر مع الشركة المصنعة للدراجة للتأكد من أن ما تريد القيام به متوافق مع تصميم الدراجة. الفشل في القيام بذلك يؤدي إلى انهيار كارثي للهيكل.

ز. الإطارات والأنابيب

١. الإطارات

إطارات الدرجات المتوفرة في العديد من التصاميم والمواصفات. بدءاً من التصاميم ذات الأغراض العامة وصولاً إلى الإطارات المصممة لأداء أفضل في ظل ظروف الطقس أو التضاريس المحددة للغاية. بمجرد اكتساب المعرفة بدراجتك الجديدة، إذا شعرت أن هناك إطارات مختلفة تناسب احتياجات الركوب الخاصة بك بشكل أفضل، فيمكن للوكيل مساعدتك في اختيار التصميم الأنسب.

الحجم، مقدار الضغط، وفي بعض الإطارات عالية الأداء فإن الاستخدام المحدد الموصى به، يكون مدوناً على جدار الإطارات (انظر الشكل ١٧). الجزء الأكثر أهمية بالنسبة لك من هذه المعلومات هو ضغط الهواء في الإطارات. ولكن بعض الشركات المصنعة لحواف العجلة تحدد أيضاً الحد الأقصى لضغط الهواء في الإطارات بواسطة علامة ملصقة على الحافة.

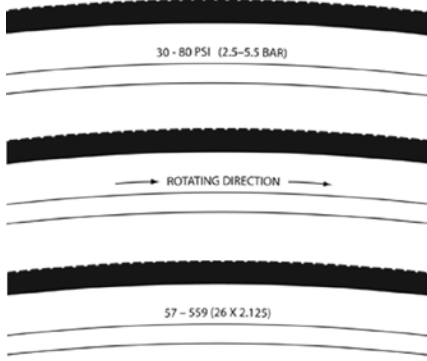


fig. 17

⚠ تحذير: لا تنفخ الإطارات أبداً

بحيث تتجاوز الحد الأقصى للضغط المدون على جدار الإطار أو على حافة العجلة. إذا كان تصنيف الضغط الأقصى لحافة العجلة هو أقل من الحد الأقصى للضغط الذي يظهر على الهواء في الإطارات، استخدام دائماً أقل تقدير. تجاوز الحد الأقصى للضغط الموصى به قد يسبب انفجار الإطارات قبالة الحافة أو يدمر حافة العجلة، والذي بدوره يمكن أن يسبب ضرراً للدراجة وإصابة الراكب والمارة.

الطريقة الأفضل والأكثر أماناً لنفخ إطارات الدراجة إلى الضغط الصحيح هو استخدام منفاخ دراجة المدمج فيه مقياس الضغط.

⚠ تحذير: هناك مخاطر على السلامة في استخدام خراطيم الهواء الخاصة

بمحطة الغاز أو مضخات الهواء الأخرى. خراطيم الهواء الخاصة بمحطة الغاز أو مضخات الهواء الأخرى تتحرك وتدفع كمية كبيرة من الهواء بسرعة كبيرة، وهذا سوف يرفع الضغط في الإطارات الخاصة بك بسرعة كبيرة جداً، والذي بدوره يمكن أن يتسبب في انفجار الأنابيب.

يعطى ضغط الإطارات إما كحد أقصى للضغط أو كمنطقة ضغط. أداء الإطارات في مختلف التضاريس أو الظروف الجوية يعتمد إلى حد كبير على ضغط الهواء في الإطارات. نفخ الإطارات قرب الحد الأقصى من الضغط الموصى به يعطي مقاومة أقل للتدرج أو الدوران؛ ولكن أيضا يسبب ركوباً قاسياً ومزعجاً. ضغوط الإطارات العالية تعمل بشكل أفضل على الرصيف الجاف، والناعم.

ضغوط الإطارات المنخفضة للغاية، أسفل نطاق الضغط الموصى به، يعطي أفضل أداء على الأرض الملساء، الناعمة مثل الطين المرصوص، وعلى الأسطح العميقة، الرخوة مثل الرمال العميقة، الجافة.

ضغط الإطارات المنخفضة للغاية بالنسبة لوزنك وبالنسبة لظروف الركوب يمكن أن يسبب ثقب في الأنبوب من خلال السماح للإطارات بأن تتشوه بما فيه الكفاية للضغط على الأنبوب الداخلي بين الحافة وسطح الركوب.

⚠ تنبيه: مقاييس إطارات السيارات من نوع القلم الرصاص تكون غير دقيقة ولا يجب الاعتماد عليها بشكل ثابت، في قراءات دقيقة للضغط. بدلاً من ذلك، استخدم مقياس الطلب عالي الجودة.

اطلب من الوكيل أن يرشح لك أفضل ضغط هواء في الإطارات لنوع الركوب الذي ستقوم به في معظم الأحيان، والوكيل يقوم بنفخ الإطارات الخاصة بك إلى هذا الضغط. ثم، تحقق من النفخ كما هو موضح في القسم ١. ج وبذلك يمكنك أن تعرف كيف يبدو مظهر الإطار المنفوخ بشكل صحيح في حال لم يتوفر لديك مقياس. قد تحتاج بعض الإطارات إلى النفخ إلى الضغط الموصى به كل أسبوع أو أسبوعين. لذلك فمن المهم أن تتحقق من ضغط الإطارات الخاصة بك قبل كل رحلة.

تحتوي بعض الإطارات عالية الأداء على نعل أحادي الاتجاه: تم تصميم نمط النعل الخاص بها ليعمل بشكل أفضل في اتجاه واحد دون الآخر. ويظهر على جدار الإطار أحادي الاتجاه سهم يوضح اتجاه الدوران الصحيح. وبالتالي، إذا كانت الدراجة مزودة بإطار أحادي الاتجاه، فتأكد من تركيبه في الاتجاه الصحيح.

٢. صمامات الإطارات

يوجد نوعان أساسيان من صمامات إطار الدراجة: صمام شريدنر وصمام بريستا. تكون مضخة العجلة التي تستخدمها مزودة بالتجهيزة الملائمة للصمامات في دراجتك.



صمام شريدنر (الشكل ١٨أ) مشابه للصمام في إطار السيارة. لنفخ إطار مزود بصمام شريدنر، قم بإزالة غطاء الصمام وثبت تجهيزة المضخة على نهاية الصمام. وللسماح للهواء بالخروج من صمام شريدنر، اضغط على الدبوس في نهاية الصمام بواسطة نهاية مفتاح أو أي جسم آخر مناسب.

يتسم صمام بريستا (الشكل ١٨ب) بقطر أضيق ويوجد في إطارات الدراجات فقط.



لنفخ صمام الإطارات بريستا باستخدام مضخة دراجة مزودة برأس بريستا، ارفع غطاء الصمام؛ فك (عكس عقارب الساعة) صمولة قفل الصمام. وادفع إلى أسفل على جذع الصمام لتحريرها. ثم ادفع رأس المضخة إلى رأس الصمام، وانفخ. لنفخ صمام بريستا بتجهيزة مضخة شريدنر، سوف تحتاج إلى محول بريستا (متوفر في متجر الدراجة الخاصة بك) والذي يضغط على جذع الصمام بمجرد قيامك بتحرير الصمام. يلائم المحول تجهيزة مضخة شريدنر. أغلق الصمام بعد النفخ. للسماح للهواء بالخروج من صمام بريستا، افتح قفل صمولة الصمام واضغط على جذع الصمام.

تحذير: نوصي بشدة بأن تحمل الأنبوب الداخلي الاحتياطي عند ركوب الدراجة الخاصة بك، ما لم يتم تزويد الدراجة بإطارات بدون إطار داخلي. ترقيع الأنبوب هو إصلاح حالة الطوارئ إذا لم تقم بتطبيق الرقعة بشكل صحيح أو قمت بتطبيق العديد من الرقع، يمكن أن يتم تفريغ هواء الأنبوب. مما قد يؤدي إلى تلف الأنبوب وهذا قد يسبب لك فقدان السيطرة والسقوط. استبدل الأنبوب المرقع في أسرع وقت ممكن.

٥. الخدمة

⚠ تحذير: جعل التقدم التكنولوجي الدراجات ومكونات الدراجات أكثر تعقيدا، ووتيرة الابتكار آخذة في الازدياد من المستحيل لهذا الكتيب توفير جميع المعلومات اللازمة لإصلاح و/أو المحافظة على دراجتك بشكل صحيح. من أجل المساعدة في تقليل فرص وقوع حادث والإصابة الممكنة. من المهم أن يكون لديك معرفة بالإصلاح أو الصيانة التي يقوم بها الوكيل والتي لم يتم وصفها على وجه التحديد في هذا الدليل. ومن المهم بنفس القدر أن يتم تحديد متطلبات الصيانة الفردية الخاصة بك بخصوص كل شيء بدءًا من أسلوب الركوب إلى المنطقة الجغرافية. استشر الموزع للحصول على المساعدة في تحديد متطلبات الصيانة الخاصة بك.

⚠ تحذير: العديد من مهام خدمة وإصلاح الدراجات تتطلب معرفة وأدوات خاصة لا تبدأ في القيام بأي تعديلات أو خدمة خاصة بدراجتك حتى تتعلم من وكيلك كيفية إتمام ذلك بشكل صحيح. التعديل غير المناسب أو الخدمة غير المناسبة قد تؤدي إلى تلف الدراجة أو إلى وقوع حادث قد يتسبب في إصابة خطيرة أو الوفاة.

إذا كنت تريد أن تتعلم كيف تقوم بإجراء الخدمة الرئيسية وأعمال الإصلاح على الدراجة الخاصة بك:

١. اسأل الوكيل للحصول على نسخ من إرشادات الشركة المصنعة لتكوين وخدمة المكونات على الدراجة الخاصة بك. أو اتصل بالجهة المصنعة .
٢. اطلب من الوكيل أن يوصي بكتاب عن تصليح الدراجات.
٣. اسأل الوكيل حول توفر دورات تصليح الدراجات في منطقتك.

. نحن نوصي بأن تطلب من الوكيل التحقق من جودة العمل الذي أجرته في المرة الأولى التي تعمل على شيء وقبل ركوب الدراجة. فقط للتأكد من أنك فعلت كل شيء بشكل صحيح لأن هذا سيتطلب وقت الميكانيكي. قد تكون هناك رسوم متواضعة لهذه الخدمة.

نوصي أيضا أن تسأل التاجر للحصول على إرشادات حول قطع الغيار. مثل الأنابيب الداخلية. المصابيح الكهربائية. الخ سيكون من المناسب أن تتعرف على كيفية استبدال هذه الأجزاء عندما تحتاج الى الاستبدال.

أ. فترات الخدمة

يمكن القيام ببعض الخدمات والصيانة من قبل المالك. ولا تحتاج إلى أدوات أو معرفة خاصة أكثر مما مقدم في هذا الدليل.

وفيما يلي أمثلة على نوع الخدمة التي ينبغي أن تؤديها بنفسك. وينبغي القيام بجميع الخدمات الأخرى. من صيانة وإصلاح في منشأة أجهزة على نحو مناسب من قبل ميكانيكي الدراجة المؤهل باستخدام الأدوات والإجراءات الصحيحة المحددة من قبل الشركة المصنعة.

١. فترة الترويض: سوف تستمر الدراجة لفترة أطول وتعمل على نحو أفضل إذا قمت بترويضها قبل الركوب الخشن. كابلات التحكم. وكابلات العجلة قد تتمدد أو "مقعد الدراجة" عند استخدام الدراجة الجديدة للمرة الأولى. وربما تتطلب التعديل من قبل الوكيل. سيساعدك إجراء فحص السلامة الميكانيكي (القسم ١ ج) على تحديد بعض الأشياء التي تحتاج إلى التعديل. ولكن حتى إذا كان كل شيء يبدو بخير. فمن الأفضل أن تأخذ الدراجة الخاصة بك مرة أخرى إلى الوكيل لإجراء الفحوص. يقترح الوكلاء عادة عليك أن تحضر الدراجة لإجراء فحوص كل مدة ٣٠ يومًا. هناك طريقة أخرى للتحكم عندما يحين وقت الفحص للمرة الأولى وهي جلب الدراجة بعد ثلاث - خمس ساعات من الاستخدام الصعب على الطرق الوعرة. أو حوالي ١٠ إلى ١٥ ساعة من الاستخدام على الطرق الممهدة أو الاستخدام الأكثر عفوية على الطرق الوعرة. ولكن إذا كنت تعتقد أن هناك خطأ ما في الدراجة. خذها للوكيل قبل ركوبها مرة أخرى.

٢. قبل كل ركوب: تحقق من السلامة الميكانيكية (القسم ١ ج)

٣. بعد كل رحلة طويلة أو صعبة. وإذا تعرضت الدراجة للماء أو الحصى. أو على الأقل كل ١٠٠ كيلومتر: نظف الدراجة وقم بتشحيم بكرات السلسلة بشكل خفيف بنوعية جيدة من مواد تشحيم سلسلة الدراجة. امح زيوت التشحيم الزائد بقطعة قماش خالية من الوبر. التشحيم هو وظيفة. تحدث إلى وكيلك حول أفضل مواد التشحيم والتزييت وعدد مرات تكرارها الموصى بها لمنطقتك.

٤. بعد كل رحلة طويلة أو صعبة أو بعد كل ١٠ إلى ٢٠ ساعة من الركوب:

• اضغط على الفرامل الأمامية وهز الدراجة إلى الأمام والخلف. هل يبدو كل شيء صلبًا؟ إذا شعرت بطقة مع كل حركة إلى الأمام أو الخلف من الدراجة. فربما يكون لديك سماعة غير محكمة. اطلب من الوكيل التحقق من ذلك.

• أرفع العجلة الأمامية عن الأرض وأرجحها من جانب إلى آخر. هل تشعر بسلاسة؟ إذا كنت تشعر بأي تقييد أو خشونة في التوجيه. فقد يكون لديك سماعة الأذن مشددة. اطلب من الوكيل التحقق من ذلك.

• أمسك دواسة واحدة وهزها في اتجاه محور الدراجة وبعيداً عنه. ثم أفعال الشيء نفسه مع الدواسة الأخرى. هل تشعر بأي شيء مفكك؟ إذا كان الأمر كذلك. فاطلب من الوكيل التحقق من ذلك.

• ألق نظرة على الفرامل. بدأت تبدو بالية أو لا تصل إلى إطار العجلة بشكل مباشر؟
حان وقت قيام الوكيل بضبطها أو استبدالها.

• خقق بعناية من كابلات التحكم ومقرات الكابلات. هل يوجد أي صدأ؟ أو تعرقل؟ أو اهتراء؟ إذا كان الأمر كذلك. فاطلب من الوكيل التحقق.

• أضغط على كل زوج مجاور من المكابح على جانبي كل عجلة بين الإبهام والسبابة. هل تشعر مع جميعها بنفس الشيء؟ إن شعرت بأنها مفكوكة. اطلب من الوكيل التحقق من شد العجلة واستقامتها.

• خقق من الإطارات من أجل قوة التحمل الزائدة. القطوع أو الرضات. اطلب من الوكيل أن يستبدلها إذا لزم الأمر.

• خقق من حواف العجلة لقوة التحمل الزائدة. الضربات. والحدوش. استنشير الموزع الخاص بك إذا كنت ترى أي ضرر بالحافة

• خقق للتأكد من أن جميع قطع الغيار والملحقات لا تزال آمنة. وقم بإحكام ربط أي جزء غير مؤمن.

• افحص الإطار. ولا سيما المنطقة المحيطة بجميع وصلات الأنابيب: مقود الدراجة: الجذع وعمود المقعد بحثاً عن أي الشقوق أو الحدوش أو تغير اللون. هذه هي علامات الشد التي تسبب الاجهاد وتشير إلى أن جزء/قطعة الغيار في نهاية عمرها الإنتاجي وحتاج إلى أن يتم استبدالها. انظر أيضاً الملحق ب



تحذير: مثل أي جهاز ميكانيكي، فإن الدراجة ومكوناتها عرضة للاهتراء والاجهاد. تهترئ بعض المواد أو الآليات أو تنهك من الإجهاد بمعدلات مختلفة ولها دورات حياة مختلفة. فإذا تم تجاوز دورة حياة المكون فقد يتلف المكون فجأة وبشكل كارثي. مما قد يتسبب في الإصابة أو الوفاة للراكب. الحدوش والشقوق والاهتراء هي علامات الاجهاد التي يسببها الشد وتشير إلى أن القطعة في نهاية عمر الاستفادة منها وبحاجة للاستبدال. على الرغم من أن الضمان قد يغطي مواد تصنيع الدراجة وجودتها أو قد يغطي الضمان المكونات الفردية لفترة معينة من قبل جهة الصنع إلا أن هذا لا يضمن أن المنتج سيكون بحالة جيدة حتى نهاية هذه الفترة. الركوب والمعاملة التي تعامل بها الدراجة. وليس المقصود بضمن الدراجة أنه يشير إلى أن الدراجات لا يمكن كسرها أو أنها سوف تدوم إلى الأبد. هذا يعني فقط أن الدراجة سوف يتم تغطيتها وفقاً لشروط الضمان. يرجى التأكد من قراءة الملحق أ. الاستخدام الهادف لدراجتك والملحق (ب). وعمر الدراجة الخاصة بك ومكوناتها. بدءاً من الصفحة ٤٣.

٥. كما هو مطلوب: إذا ما فشلت ذراع الفرامل تحقق من السلامة الميكانيكية (قسم أ.ج). لا تقوم بركوب الدراجة. اطلب من الوكيل فحص الفرامل.

إذا لم تنتقل السلسلة بسلاسة وهدوء من ترس مسنن إلى ترس آخر. فإن التروس الدوارة تكون خارج الضبط. راجع الوكيل.

٦. كل ٢٥ ساعة (على الطرق الوعرة) إلى ٥٠ ساعة (على الطريق) من الركوب: خذ الدراجة الخاصة بك إلى الموزع ليتم فحصها بالكامل

ب. ماذا يحدث إذا اصطدمت دراجتك بشيء ما:

أولاً، تحقق من إصاباتك، وأعتني بها أفضل ما يمكنك. اسع لطلب المساعدة الطبية إذا لزم الأمر. بعد ذلك، تحقق من الضرر الذي لحق بالدراجة الخاصة بك.

وبعد أي حادث، خذ الدراجة الخاصة بك إلى الموزع لفحصها فحصاً دقيقاً. مكونات مركب الكربون، بما في ذلك الإطارات، والعجلات، والمقود والجذع، أجهزة الكرنك، المكابح وغيرها والتي تعرضت للتصادم يجب ألا يتم ركوبها حتى يتم تفكيكها وفحصها بدقة من قبل ميكانيكي مؤهل.

انظر أيضاً الملحق ب، عمر الدراجة الخاصة بك ومكوناتها.

⚠ تحذير: يؤدي التصادم أو الارتطام إلى مزيد من الإجهاد لمكونات الدراجة، مما قد يتسبب في إنهاكها مبكراً. ويمكن أن تتلف المكونات التي تعاني من الإجهاد فجأة وبشكل كارثي، مما يؤدي إلى فقدان السيطرة والتعرض للإصابة الخطرة أو الوفاة.

الملحق أ:

الغرض من الاستخدام

⚠ تحذير: افهم دراجتك و الاستخدام المصممة له. اختيار الدراجة غير المناسبة لغرضك يمكن أن يكون أمرًا خطيرًا. استخدام دراجتك بأسلوب خاطئ يعد أمرًا خطيرًا.

لا يوجد نوع واحد من الدراجة يناسب جميع الأغراض. يمكن للوكيل الخاص بك أن يساعدك في اختيار "الأداة المناسبة للمهمة". و يساعدك على فهم حدودها. هناك العديد من أنواع الدراجات و العديد من الاختلافات ضمن كل نوع. هناك أنواع عديدة من الدراجات الجبلية، و دراجات الطرق، و دراجات السباقات، و الدراجات المختلطة، و دراجات الرحلات، و الدراجات ذات المقعدين و دراجات سباقات السيكلوكروس.

هناك أيضًا الدراجات التي تمزج بين المواصفات على سبيل المثال، هناك دراجات الطرق / السباق بالسواعد الثلاثية. هذه الدراجات بها نظام تروس الدراجة السياحية، و نظام التعامل السريع لدراجة السباق، و لكنها ليست مناسبة تمامًا لتحمل الأحمال الثقيلة في رحلة فهذا الغرض أنت تريد دراجة سياحية.

ضمن كل نوع من أنواع الدراجات، ويمكن الوصول الى الغرض المحدد الأمثل. قم بزيارة متجر دراجتك و اعثر على شخص من ذوي الخبرة في المجال الذي يثير اهتمامك. قم بعملك المنزلي. على ما يبدو فإن التغييرات الصغيرة مثل اختيار الإطارات يمكن أن يحسن أو يقلل من أداء دراجة لغرض معين.

في الصفحات التالية، نستعرض بشكل عام الاستخدامات المتنوعة لأنواع مختلفة من الدراجات.

شروط استخدام الصناعة تم تعميمها وتطويرها. قم باستشارة الوكيل الخاص بك حول مقصدك من استخدام دراجتك.

طريق الأداء العالي

الحالة الأولى

دراجات مصممة للركوب على سطح مهد بحيث لا تفقد الإطارات الاتصال بالأرض.

سباق سيكلوكروس أو السياحة مع إطارات الحمل.

غير مصممة للطرق الوعرة. سباق سيكلوكروس أو السياحة مع إطارات الحوامل أو العديلات.



الميزات والعيوب تم تحسين المواد لتقديم كلاً من الوزن الخفيف والأداء المحدد. يجب عليك فهم ذلك (١) هذه الأنواع من الدراجات مصممة لإعطاء متسابق مشاكس أو راكب دراجة متباري ميزة الأداء مع عمر افتراضي قصير نسبياً للمنتج. (٢) متسابق أقل مشاكسة سيستمتع بعمر أطول للإطار. (٣) أنت تختار خفيفة الوزن (عمر أقصر للإطار) على مدى وزن أكبر للإطار و عمر افتراضي أطول للإطار. (٤) أنت تختار خفيفة الوزن بالإضافة إلي إطارات أكثر مقاومة للإنبعاجات أو قاسية و التي تزن أكثر. جميع الإطارات الخفيفة جداً تحتاج إلى فحص متكرر. هذه الإطارات من المحتمل أن تتلف أو تنكسر في التصادم. إنها ليست مصممة لتتحمل سوء المعاملة أو أن تكون حصان شغل قوي. راجع أيضاً الملحق ب

الحد الأقصى للوزن

الإجمالي	الحقائب*	قائد الدراجة
رطلا كيلو جرام	رطلا كيلو جرام	رطلا كيلو جرام
١٢٩ / ٢٨٥	٤,٥ / ١٠	١٢٥ / ٢٧٥

*حقيبة مقعد /حقيبة مقود الدراجة فقط

الغرض من الركوب العام

الحالة الثانية

دراجات مصممة لركوب الحالة ١. بالإضافة إلى طرق الحصى الناعم والممرات المحسنة بحيث لا تفقد الإطارات الاتصال الأرضي.

مصممة للطرق الممهدة، وطرق الحصى أو الطرق المتسخة ومسارات الدراجات.

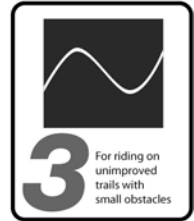


غير مصممة للاستخدام على الطرق الوعرة أو الجبلية. أو لأي نوع من القفز. بعض هذه الدراجات لها ميزات نظام التعليق، و لكن هذه الميزات صممت لإضافة الراحة، و ليست للقدرة على السير بالطرق الوعرة. تأتي مع بعض الإطارات الواسعة نسبياً والمناسبة تماماً لمسارات الحصى أو التراب. تأتي مع بعض الإطارات الضيقة نسبياً والتي هي الأنسب لركوب أسرع على الرصيف. إذا كنت تتركب على مسارات الحصى أو التراب، و تحمل أحمال أثقل أو تريد المزيد من المتانة للإطارات تحدث إلى وكيلك حول إطارات أوسع.

الحد الأقصى للوزن

الإجمالي	الحقائب	قائد الدراجة
رطلا كيلو جرام	رطلا كيلو جرام	رطلا كيلو جرام
١ / ٢٨٥	١٤ / ٣٠	١٣٦ / ٣٠٠
للتجوال أو رحلات التنزه		
١٦١ / ٣٥٥	٢٥ / ٥٥	١٣٦ / ٣٠٠

عبر البلد، ماراثون، بدون التعليق الخلفي الحالة الثالثة



درجات مصممة للركوب الحالات ١ و ٢، بالإضافة إلى مسارات وعرة، عقبات صغيرة والمجالات التقنية على نحو سلس. بما في ذلك المناطق التي قد يحدث فقدان لحظي لاتصال الإطارات على سطح الأرض. ليست للقفز. جميع الدراجات الجبلية دون التعليق الخلفي هي الحالة ٣. وكذلك بعض النماذج التعليق الخلفي خفيفة الوزن.

مصممة لركوب عبر البلاد والسباقات التي تتراوح ما بين خفيفة الى العدوانية على أرض وسيطة (مثل التلال مع العقبات الصغيرة مثل الجذور والصخور، الأسطح المفككة والممرات الترابية). تجهيزات عبر البلاد و الماراثون (الإطارات، والصدمات، والأشكال، وأنظمة الدفع الأقراص) خفيفة الوزن، لتمنحك سرعة رشيقة بقوة كبيرة. يعد منشوار نظام التعليق قصيراً نسبياً لأن الدراجة مصممة للتحرك بسرعة على الأرض.

غير مصممة للركوب الحر الخشن، الإنحدارات الكبيرة، القفز على الطرق الترابية، الانحدار، أو الركوب العنيف جداً أو الخشن. لن تقضي الوقت في الهبوط الخشن من الهواء والطرق عبر العوائق.

المميزات والعيوب الدراجات عبر البلد أخف وزناً وأسرع لصعود المرتفعات، وأكثر رشاقة من درجات جميع الطرق الجبلية. الدراجات داخل البلد و سباقات الماراثون تقيض ببعض الصلابة من أجل كفاءة دواسه القدم و سرعة الصعود.

الحد الأقصى للوزن

قائد الدراجة	الحقائب	الإجمالي
رطلا كيلو جرام	رطلا كيلو جرام	رطلا كيلو جرام
١٣٦ / ٣٠٠	٢,٣ / ٥	١٣٨ / ٣٠٥
*حقبة مقعد فقط		
إطارات التعليق الأمامية المصنعة بمقاعد للجلوس مزودة بمعدات أصلية ومساند متدنية للركوب فقط		
١٣٦ / ٣٠٠	٢٥ / ٥٥	١٦١ / ٣٥٥

جميع الطرق الجبلية الحالة الرابعة

دراجات مصممة للركوب للحالات ١، ٢، و ٣. بالإضافة إلى مناطق وعرة التقنية و عوائق متوسطة الحجم، وقفزات صغيرة.

مصممة للدروب وصعود المرتفعات. جميع الدراجات الجبلية هي:

(١) أكثر حملاً من دراجات عبر البلاد، ولكن أقل حملاً من دراجات

الركوب الحر (٢) أخف وزناً وأكثر رشاقة من دراجات الركوب الحر (٣) أثقل و بها نظام مشوار التعليق أفضل من دراجة عبر البلاد، مما يتيح ركوبها في التضاريس الأكثر صعوبة، و عبر عقبات كبيرة و قفزات معتدلة. (٤) وسطية في مشوار نظام التعليق و تستخدم مكونات تناسب الاستخدام الوسطي المقصود. (٥) تغطي مجموعة واسعة نسبياً من الاستخدام المقصود. و ضمن هذا مجموعة من النماذج التي هي أكثر أو أقل حملاً. خذت إلى الوكيل الخاص بك حول احتياجاتك وهذه النماذج.



ليست مصممة للاستخدام في الأنواع الشاقة من القفز/الركوب مثل الطرق الجبلية الشاقة أو الركوب الحر أو نزول المرتفعات أو نورث شور أو القفز على الطرق الترابية وغيرها.

لا تستخدم في السقوط الكبير، القفزات أو الإنطلاقات في (هياكل خشبية، السدود الترابية) التي تتطلب استخداماً طويلاً لنظام التعليق أو مكونات الخدمة الشاقة؛ لن تقضي الوقت في الهبوط الخشن من الهواء والطرق عبر العوائق.

الميزات والعيوب جميع الدراجات الجبلية تكون أكثر قوة من دراجات عبر البلاد. للركوب في تضاريس أكثر صعوبة. جميع الدراجات الجبلية تكون أثقل و أصعب للركوب في صعود المرتفعات من دراجات عبر البلاد. جميع الدراجات الجبلية تكون أخف وزناً و أكثر رشاقة و أسهل للركوب في صعود المرتفعات من دراجات الركوب الحر. جميع الدراجات الجبلية ليست قوية كدراجات الركوب الحر و يجب ألا تستخدم للركوب الشاق والتضاريس الصعبة.

الحد الأقصى للوزن

الإجمالي	الحقائب*	قائد الدراجة
رطلا كيلو جرام	رطلا كيلو جرام	رطلا كيلو جرام
١٣٨ / ٣٠٥	٢,٣ / ٥	١٣٦ / ٣٠٠

*حقيبة مقعد فقط

المجاذبية، الركوب الحر، والإنحدار الحالة الخامسة

درجات مصممة للقفز، هوكينج، السرعات العالية، أو الركوب الخشن على أسطح أكثر خشونة، أو هبوط على أسطح مستوية. مع ذلك، فإن هذا النوع من الركوب خطير للغاية و يعرض الدراجة إلى قوة غير متوقعة و التي قد تزيد العبء على الإطار، الشوكة، أو الأجزاء. إذا اخترت الركوب في تضاريس الحالة الخامسة، فيجب أن تأخذ احتياطات السلامة المناسبة مثل عمليات فحص الدراجة بشكل متكرر و استبدال المعدات. يجب عليك أيضاً ارتداء معدات السلامة الشاملة مثل خوذة لكامل الوجه، و مساند، و درع واقى للبدن. للركوب الذي يتضمن التضاريس الأكثر صعوبة التي يجب على راكبي الدراجات ذوي المهارات العالية جداً فقط أن يحاولوا ركوبها.



مصممة للركوب الذي يتضمن أكثر الدفع صعوبة والذي لا ينبغي أن يقوم به إلا راكبين من ذوي المهارة العالية.

المجاذبية، الركوب الحر، و الإنحدار هي المصطلحات التي تصف الركوب في المناطق الجبلية الصعبة ونورث شذور وأسلوب الانحدار، سلوبستايل. هذا الركوب "شاق" وتتطور المصطلحات التي تصفه بصفة مستمرة.

درجات المجاذبية، الركوب الحر، و الإنحدار هي: (١) أثقل و لديها مشوار نظام التعليق أطول من كل الدرجات الجبلية، مما يتيح أن يتم ركوبها في تضاريس أكثر صعوبة، و على عقبات و قفزات كبيرة. (٢) الأطول في نظام التعليق المشوار و استخدام المكونات التي تناسب الاستخدام في أغراض شديدة التحمل. في حين أن كل هذا صحيح، ليس هناك ما يضمن أن الركوب الشاق لن يكسر دراجة الركوب الحر.

التضاريس ونوع الركوب الذي تم تصميم دراجات الركوب الحر من أجله خطر بطبيعته. المعدات المناسبة، مثل الدراجة الركوب الحر، لا تغير هذا الواقع، في هذا النوع من الركوب، فإن التقدير السيء، و سوء الحظ، أو الركوب الذي يتجاوز قدراتك يمكن أن يؤدي بسهولة إلى وقوع حادث، حيث يمكنك التعرض لإصابات بليغة أو الشلل أو الوفاة.

غير مصممة لتكون عذراً لمحاولة فعل أي شيء. راجع القسم ٢، و صفحة ١٠.

الميزات والعيوب دراجات الركوب الحر تكون أكثر قوة من كل الدراجات الجبلية. لركوب تضاريس أكثر صعوبة. دراجات الركوب الحر هي أثقل وأصعب للركوب في صعود المرتفعات من جميع الدراجات الجبلية.

الحد الأقصى للوزن

الإجمالي	الحقائب*	قائد الدراجة
رطلا كيلو جرام	رطلا كيلو جرام	رطلا كيلو جرام
١٣٨ / ٣٠٥	٢,٣ / ٥	١٣٦ / ٣٠٠

*حقيبة مقعد فقط

القفز على الطرق الترابية الحالة الخامسة

دراجات مصممة للقفز هوكينج. السرعات العالية. أو الركوب الخشن على أسطح أكثر خشونة. أو هبوط على أسطح مستوية. مع ذلك. فإن هذا النوع من الركوب خطير للغاية ويعرض الدراجة إلى قوى غير متوقعة والتي قد تزيد العبء على الإطار الشوكية. أو الأجزاء. إذا اخترت الركوب في تضاريس الحالة الخامسة. فيجب أن تأخذ احتياطات السلامة المناسبة مثل عمليات فحص الدراجة على بشكل متكرر و استبدال المعدات. يجب عليك أيضًا ارتداء معدات السلامة الشاملة مثل خوذة لكامل الوجه. و مساند. و درع واقى للبدن.



مصممة للقفزات في الطين التي من صنع الإنسان . و سلالهم. و العقبات التي يمكن التنبؤ بها من تزلج الحدائق و غيرها من التضاريس التي يحتاج فيها الدراجين إلى استخدام المهارة والسيطرة على الدراجة. بدلا من نظام التعليق. وتستخدم دراجات القفز على الطرق الترابية في كثير من الأحيان كدراجات بي إم أكس الشديدة التحمل.

دراجة القفز في الطين لا تعطيك المهارات للقفز. راجع القسم ٢. و صفحة ١٠.

غير مصممة للتضاريس. و السقطات العالية أو الهبوط الذي يحتاج إلى كميات كبيرة من مشوار نظام التعليق للمساعدة على امتصاص صدمة الهبوط والحفاظ على التحكم في الدراجة.

الميزات والعيوب دراجات القفز على الطرق الترابية أخف وزناً وأكثر رشاقة من دراجات الركوب الحر. ولكن ليس لديها نظام التعليق الخلفي ومشوار التعليق الأمامي هو أقصر بكثير.

الحد الأقصى للوزن

الإجمالي	الحقائب	قائد الدراجة
رطلا كيلو جرام	رطلا كيلو جرام	رطلا كيلو جرام
١٣٦ / ٣٠٠	.	١٣٦ / ٣٠٠

سيكلوكروس/تقاطع دائري الحالة الثانية



دراجات مصممة لركوب الحالة ١. بالإضافة إلى طرق الحصى الناعم والممرات المحسنة بحيث لا تفقد الإطارات الاتصال الأرضي.

مصممة لركوب الدراجات والتدريب عليها ومسابقات الدراجات عبر الدول (سيكلو كروس). سيكلو كروس/التقاطع الدائري يتضمن

الركوب على مجموعة متنوعة من تضاريس والأسطح بما في ذلك أسطح التراب أو الطين. دراجات-سيكلو كروس/التقاطع الدائري أيضا تعمل بشكل جيد في جميع الأحوال الجوية ركوب الطرق الخشنة و التنقل.

غير مصممة للسير على مناطق منحرفة عن الطرق الرئيسية أو التسلق على الجبال أو القفز. يترجل دراجو ومنتسابقو سيكلوكروس قبل أن يصلوا إلى عائق. ويحملون الدراجة على مر هذا العائق ثم يركبون ثانية. دراجات-سيكلو كروس غير مصممة من أجل استخدام الدراجة الجبلية. عجلات دراجة الطريق كبيرة الحجم نسبياً أسرع من عجلات الدراجة الجبلية الصغيرة. ولكنها ليست بنفس القوة.

الحد الأقصى للوزن

الإجمالي	الحقائب	قائد الدراجة
رطلا كيلو جرام	رطلا كيلو جرام	رطلا كيلو جرام
١٥٠ / ٣٣٠	١٣٠.٦ / ٣٠	١٣٦ / ٣٠٠

درجات الطريق ذات المقعدين

الحالة الأولى

درجات مصممة للركوب على سطح مهد بحيث لا تفقد الإطارات الاتصال بالأرض.

مصممة تم تصميمها أن يتم ركوبها على الطرق الممهدة فقط. ليست مصممة لركوب الدراجات الجبلية أو الاستخدام على الطرق



الوعرة.

ليست مصممة لا ينبغي ركوبها على الطرق غير الممهدة أو استخدامها كدراجة جبلية ذات مقعدين.

الحد الأقصى للوزن

الإجمالي	الحقائب	قائد الدراجة
رطلا كيلو جرام	رطلا كيلو جرام	رطلا كيلو جرام
٢٦١ / ٥٧٥	٣٤ / ٧٥	٢٢٧ / ٥٠٠

الدراجات الجبلية ذات المقعدين

الحالة الثانية

درجات مصممة لركوب الحالة ١، بالإضافة إلى طرق الحصى الناعم والممرات المحسنة بحيث لا تفقد الإطارات الاتصال الأرضي.

مصممة إن تحديات ركوب الدراجات الجبلية واضحة. التحديات المضافة للركوب المزدوج تعني بأنه يجب الحد من الركوب المزدوج عل

الطرق الوعرة لتضاريس سهلة معتدلة.

غير مصممة لركوب الدراجات الجبلية العنيف جداً. الدراجات الجبلية ذات المقعدين هي بالتأكيد ليست للإنحدار. الركوب الحر، نورث شور، قم باختيار تضاريس بوضع قدرات كل من كابتن الدراجة ذات المقعدين و المساعد في الاعتبار.



الحد الأقصى للوزن

الإجمالي	الحقائب	قائد الدراجة
رطلا كيلو جرام	رطلا كيلو جرام	رطلا كيلو جرام
٢٦١ / ٥٧٥	٣٤ / ٧٥	٢٢٧ / ٥٠٠

الملحق ب:

العمر الافتراضي لدراجتك ومكوناتها

١. لا شيء يدوم إلى الأبد، بما في ذلك الدراجة الخاصة بك.

عندما تنتهي فترة الانتفاع لدراجتك أو مكوناتها، فإن مواصلة الاستخدام تمثل أمراً خطيراً.

كل دراجة و الأجزاء المكونة لها لديها، عمر افتراضي محدود. فإن طول هذا العمر الافتراضي يتفاوت حسب البناء و المواد التي استخدمت في الإطار ومكوناته؛ الصيانة و الرعاية التي يحصل عليها الإطار و مكوناته، و نوع و كمية الاستخدام الذي يتعرض له الإطار و مكوناته. يؤدي الاستخدام في الأحداث التنافسية، و ركوب التريك، و ركوب الطريق المنحدر و القفز و الركوب المشاكس، و الركوب على تضاريس حادة، و الركوب في المناخات الشديدة، و الركوب مع الأحمال الثقيلة، و الأنشطة التجارية و أنواع أخرى من الاستعمال غير المعتادة إلى حدوث تقصير كبير في عمر الإطار و المكونات. أي واحد أو مجموعة من هذه الظروف قد تؤدي إلى قصور غير متوقع.

جميع جوانب الاستخدام المماثلة تؤدي مع الدرجات خفيفة الوزن و مكوناتها عادة ما تجعل عمرها الافتراضي أقصر من الدرجات الأثقل وزناً و مكوناتها. باختيار دراجة أو مكونات خفيفة الوزن فأنت تقوم بعمل مفاضلة، بتفضيل أداء أعلى و الذي يأتي مع وزن أخف بالإضافة إلى عمر أطول. لذلك، إذا اخترت دراجة خفيفة الوزن، و معدات عالية الأداء، فلتأكد من أن تفحصها بشكل متكرر.

يجب عليك أن تقوم بفحص دراجتك و مكوناتها بشكل دوري من قبل الوكيل لمؤشرات الإجهاد و / أو التلف المحتملة، بما في ذلك الشقوق، التشوهات، و التآكل، و تقشير الطلاء، الانبعاجات أو أية مؤشرات أخرى من المشاكل المحتملة، والاستخدام غير الملائم أو سوء المعاملة. هذه التحقيقات هامة تتعلق بالسلامة و مهمة جداً للمساعدة في منع وقوع الحوادث و الإصابات الجسدية للمتسابق و تقصير عمر المنتج.

٢. منظور

الدرجات عالية الأداء اليوم تتطلب فحصاً دقيقاً و متكرراً و خدمة، في هذا الملحق نحن نحاول شرح بعض أساسيات علم المواد الأساسية و كيفية ارتباطها بدراجتك. نناقش بعض المقايضات الواردة في تصميم دراجتك و ما يمكن أن نتوقعه من دراجتك، و نحن نقدم المبادئ التوجيهية الأساسية الهامة حول كيفية الحفاظ عليها و فحصها. نحن لا نستطيع أن نعلمك كل ما تحتاج إلى معرفته لفحص و خدمة دراجتك بشكل صحيح، و هذا هو السبب في أننا نحثك مراراً على أن تأخذ دراجتك إلى الوكيل للحصول على الرعاية المهنية و الاهتمام.



تحذير: الفحص المتكرر لدراجتك أمر هام بالنسبة لسلامتك. اتبع حقوق السلامة الميكانيكية في القسم ١.ج من هذا الدليل قبل كل رحلة.

الفحص الدوري الأكثر تفصيلاً لدراجتك هو المهم. يعتمد مدى الحاجة إلى الفحص الأكثر تفصيلاً على راكب الدراجة.

أنت. أيها الراكب / المالك. يعتمد مدى الحاجة إلى الفحص الأكثر تفصيلاً على راكب الدراجة. التحكم و المعرفة بعدد المرات التي تستخدم فيها دراجتك. و ما مدى صعوبة. استخدامها و أين يمكنك أن تستخدمها لأن وكيلك لا يستطيع تتبع الاستخدام الخاص بك. يجب أن تتحمل مسؤولية إحضار دراجتك بشكل دوري للوكيل للفحص و الحصول على الخدمات. سوف يقوم وكيلك بمساعدتك على اتخاذ قرار عدد مرات الفحص و الخدمة المناسبة لطريقة و مكان استخدام دراجتك.

للسلامة و التفاهم و التواصل مع وكيلك. فنحن نحثكم على قراءة هذا الملحق بأكمله. المواد المستخدمة في صناعة دراجتك تحدد كيفية و عدد مرات تكرار عمليات الفحص.

قد يؤدي تجاهل هذا الإنذار إلى قصور في الإطار أو الشوكة أو أي من المكونات الأخرى. ما قد ينتج عنه الإصابة الخطيرة أو الوفاة.

أ. فهم المعادن

إن الصلب هو المادة التقليدية المستخدمة في صنع إطارات الدراجة. خصائصه جيدة. ولكن في الدراجات عالية الأداء. تم استبدال الصلب على نحو كبير بالألومنيوم والتيتانيوم في بعض الأحيان. وكان العامل الرئيسي وراء هذا التغيير هو الفائدة التي تعود على هواة ركوب الدراجات بقيادة دراجات أخف وزناً.

خصائص المعادن

يرجى العلم أنه لا توجد أي عبارة بسيطة يمكن أن تميز استخدام المعادن المختلفة للدراجات. والأمر الحقيقي هنا هو أن الكيفية التي يُطبق بها المعدن الختار أكثر أهمية من المادة وحدها على المرء أن ينظر إلى الطريقة التي صممت بها الدراجة وأختبرت وصُنعت ودُعمت بالإضافة إلى مميزات المعدن بدلاً من السعي للحصول على إجابة مبسطة.

تتباين المعادن كثيراً في مقاومتها للتآكل. ينبغي عليك حماية الصلب وإلا هاجمه الصدأ. كلا من الألومنيوم والتيتانيوم يكوّنان سريعاً طبقة رقيقة من الأوكسيد التي تحمي المعدن من المزيد من التآكل. لذلك كلا المعدنان يقاومان التآكل جيداً. إن الألومنيوم ليس مقاوماً للتآكل تماماً. وينبغي منحه عناية خاصة عند اتصاله بالمعادن الأخرى. حيث يمكن أن يحدث تآكل جلفاني.

إن المعادن قابلة للسحب نسبيًا. قابلة للسحب تعني أنها قابلة للثني والانبعاج والتمدد قبل أن تنكسر. بصفة عامة من بين المواد الشائعة الاستخدام في صناعة إطارات الدراجات يحتل الصلب المرتبة الأولى في ترتيب المعادن الأكثر قابلية للسحب والتيتانيوم أقل قابلية يليه الألومنيوم.

تتباين المعادن في الكثافة. الكثافة هي وزن الوحدة في المادة. وزن الصلب ٧,٨ جم/سم^٣ (جرام لكل سنتيمتر مكعب). والتيتانيوم ٤,٥ جم/سم^٣. والألمونيوم ٢,٧٥ جم/سم^٣. قارن هذه الأرقام مع ألياف الكربون المركبة والتي تبلغ كثافتها ١,٤٥ جم/سم^٣.

المعادن عرضة للكلال المعدني. ومع الاستخدام لعدد دورات كافية، مع ما يكفي من الأحمال المرتفعة، فإن المعادن في نهاية الأمر ستصاب بالشقوق التي تؤدي إلى العجز. من الهام أن تقرأ أساسيات الكلال المعدني الوارد فيما يلي.

لنفترض أنك اصطدمت برصيف أو حفرة أو صخرة أو دراج آخر أو أي جسم آخر. في أي سرعة تعلق سرعة المشي السريع، سيستمر جسدك في التحرك إلى الأمام. ستحملك قوة الدفع لتتجاوز الجزء الأمامي من دراجتك. لن تتمكن من البقاء على الدراجة، وما سيحدث للإطار والشوكة والمكونات الأخرى لا علاقة له بما يحدث لجسدك.

ما الذي عليك أن تتوقعه من إطارك المعدني؟ إن هذا يعتمد على العديد من العوامل المركبة. وهذا هو السبب في أننا نخبركم بأن تحمل الصدمات لا يمكن أن تكون أحد معايير التصميم. ومع هذه الملحوظة الهامة، يمكننا أن نخبركم بأنه إذا كان التأثير عنيف بما يكفي يمكن أن يتسبب في تقوس أو التواء الإطار أو الشوكة. في الدراجة المصنوعة من الصلب، قد تصاب الشوكة المصنوعة من الصلب بتقوس شديد ولا يلحق أذى بالإطار. الألومنيوم أقل قابلية للسحب من الصلب. ولكن يمكنك أن تتوقع تقوس أو التواء الشوكة أو الإطار. عندما تكون الإصابة أكثر قوة، قد ينكسر أعلى الأنبوب تحت الضغط. ويلتوي أسفل الأنبوب. عندما تكون الإصابة أكثر قوة، قد ينكسر أعلى الأنبوب ويلتوي وينكسر أسفل الأنبوب. مما يترك رأس الأنبوب والشوكة منفصلان عن المثلث الرئيسي.

عند تعرض دراجة معدنية لحادثة، عادة ما ستري بعض الأدلة على هذه القابلية للسحب حيث يلتوي المعدن أو ينثني أو يتقوس.

من الشائع الآن صنع الإطار الرئيسي من المعدن وصنع الشوكة من ألياف الكربون. أنظر القسم ب. فهم المواد المركبة الواردة فيما يلي. القابلية النسبية للسحب التي تتميز بها المعادن وافتقار ألياف الكربون لهذه القابلية يعني أنه في حالة التعرض لحادثة اصطدام، يمكنك أن تتوقع بعض الالتواء في المعدن ولكن ليس في الكربون. تحت بعض الضغط من الممكن أن تظل الشوكة المصنوعة من الكربون سليمة على الرغم من تلف الإطار. زيادة بعض الحمل، ستتحطم الشوكة المصنوعة من الكربون تمامًا.

أساسيات الكلال المعدني

المنطق يقول أنه لا شيء ما نستخدمه يستمر إلى الأبد. كلما استخدمت شيئاً وكلما كان الاستخدام شديداً، وكلما كانت ظروف الاستخدام سيئة، كلما كان عمره أقصر.

الكلال المعدني هو المصطلح المستخدم لوصف الضرر المتراكم الذي قد يحدث لأحد الأجزاء بسبب التحميل المتكرر. للتسبب في ضرر الكلال المعدني، ينبغي أن يكون الحمل الذي يتعرض له أحد الأجزاء كبيراً بما يكفي. هناك مثال بسيط على ذلك يستخدم دائماً، وهو ثني مشبك ورق إلى الأمام والخلف (تحميل متكرر) حتى ينكسر. هذا التعريف البسيط سيساعدك على فهم أن الكلال المعدني لا يتعلق بالوقت أو العمر. الدراجة الموجودة في المرأب لا تصاب بالكلال المعدني. يحدث الكلال المعدني فقط من خلال الاستخدام.

إذن ما هو نوع "التلف" الذي نتحدث عنه؟ على مستوى المجهز (الميكروسكوب)، يتكون الشق في منطقة تتعرض لدرجة مرتفعة من الضغط. وينمو الشق عند التعرض للتحميل المتكرر. عند نقطة ما يصبح الشق مرئياً للعين المجردة، وفي نهاية الأمر يصبح كبيراً جداً بحيث أن هذا الجزء يصبح ضعيفاً للغاية ولا يستطيع حمل ما كان يتحمله عند عدم وجود الشق. وعند هذه النقطة، يحدث قصور فوري لهذا الجزء.

لا أحد يستطيع تصميم جزء قوي بما يكفي بحيث يكون عمر الكلال المعني له لا نهائي. هذا الأمر يتطلب الكثير من المواد والكثير من الوزن، أي هيكل ينبغي أن يكون خفيف وقوي، سيكون عمر الكلال المعدني له محدود. الطائرات، وسيارات السباق والدراجات النارية، جميعها تحتوي على أجزاء عمر الكلال المعدني لها محدود. إذا أردت دراجة تتميز بعمر كلال معدني لا نهائي، فإنها ستزن أكثر من أي دراجة تباع اليوم بكثير. لذلك علينا جميعاً المقايضة، فيتطلب الأداء الرائع خفيف الوزن الذي نريده، فحص الهيكل.

ما الذي تبحث عنه

<p>• في حالة وجود أي شقوق فسوف تزداد هذه الشقوق وتوسع بسرعة كبيرة. ضع في اعتبارك أن هذه الشقوق تفسح مجالاً لحدوث أي قصور، ويعني ذلك أن أي كسور أو شقوق تمثل خطراً محتملاً حدوثه كما أنها تصبح أكثر خطورة</p>	<p>قاعدة مبسطة رقم ١: إذا اكتشفت وجود شقوق بأي جزء، استبدل ذلك الجزء بغيره.</p>
<p>• يزيد التآكل من سرعة حدوث تلفيات تزداد الشقوق بسرعة كبيرة في حالة وجودها في بيئة تساعد على التآكل. يجب التفكير في إيجاد حل لمقاومة التآكل نظراً لأنه يزيد من تمدد الشقوق ويضعف الدراجة.</p>	<p>قاعدة مبسطة رقم ٢: اهتم بتنظيف دراجتك، وتشحيمها بالزيت، وحفظها بعيداً عن الأملاح وإزالة أي أملاح بقدر الإمكان.</p>
<p>• يمكن أن توجد بقع أو يتغير اللون بالقرب من الشقوق. يعتبر وجود هذه البقع إشارة تحذيرية بوجود شقوق.</p>	<p>قاعدة مبسطة رقم ٣: افحص هذه البقع وحقق ما إذا كانت مرتبطة بوجود شقوق أم لا</p>

<p>• تمثل الخدوش الخطيرة، أو التجويفات، أو الحفر، النقر بيئة خصبة لحدوث الشقوق اعتبر أن السطح المشقوق نقطة محورية للجهد (في الواقع يطلق المهندسون على هذه المناطق "رافعات الجهد"، أي المناطق التي يزداد بها الجهد). ربما تكون رأيت شقاً في الزجاج؟ ضع في حسابك كيف يتشقق الزجاج ثم بعد ذلك يتهشم في الجانب المشقوق.</p>	<p>قاعدة مبسطة رقم ٤: لا تخدش أي سطح، أو تخفره، أو وُخِّدْ به شقوق وفي حالة قيامك بذلك، عليك الانتباه جيداً إلى هذه المنطقة واستبدال ذلك الجزء التالف.</p>
<p>• قد تتسبب بعض الشقوق (خاصة الشقوق الكبيرة) في حدوث صرير أثناء ركوب الدراجة. عليك أن تضع في حسابك أن هذه الضوضاء إشارة تحذيرية خطيرة. لاحظ أن الدراجات السليمة تعمل بهدوء ولا تحدث صريراً ولا صوتاً.</p>	<p>قاعدة مبسطة رقم ٥: يجب الفحص ومعرفة سبب أي صوت أو صرير. قد لا تكون الشقوق هي السبب في حدوث الضجيج، ولكن مهما كان السبب في حدوث الضجيج فيجب إيجاد حل له على الفور.</p>

في معظم الأحيان، لا يعد الشق الناجم عن الكلال المعدني عيباً. إنه علامة على أن هذا الجزء قد بلي. علامة على أن الأجزاء قد وصلت إلى نهاية عمر الاستفادة منها. عندما تبلي إطارات سيارتك إلى الدرجة التي تلامس فيها قضبان قاعدة العجلة الطريق، فهذا يعني أن هذه الإطارات معيبة. بليت هذه الإطارات وحن وقت تغيير قضيب قاعدة العجلة، عندما يحدث شق ناجم عن الكلال المعدني في أحد الأجزاء المعدنية، هذا يعني أنه بلي. فيكون الشق بمثابة نداء تحذيري للاستبدال.

الكلال المعدني ليس علماً تنبؤياً دقيقاً

الكلال المعدني ليس علماً تنبؤياً دقيقاً، ولكن هناك بعض العوامل العامة التي تساعدك وتساعد وكيل البيع على تحديد عدد المرات التي ينبغي عليك فيها أن تفرص دراجتك. كلما ناسبك ملف "دورة حياة المنتج القصيرة"، كلما زادت عدد مرات فحص دراجتك. كلما ناسبك "دورة حياة المنتج الطويلة"، كلما قلت عدد مرات فحص دراجتك.

العوامل التي قد تؤدي إلى خفض عمر المنتج:

- نمط قيادة شاق وقاسي
- "ارتطامات"، وصددمات، وقفزات، و"ضربات أخرى تتعرض لها الدراجة
- عدد كيلو مترات مرتفع
- وزن الجسم المرتفع
- قوة راكب الدراجة ومدى ملاءمة الدرجة له
- بيئة تساعد على التآكل (رطوبة، الهواء المالح، أملاح الطرقات في الشتاء، والعرق المتراكم)
- وجود الطين الجليخ والتراب والرمل والتربة في بيئة القيادة

العوامل التي تطيل من عمر المنتج:

- نمط قيادة سلس ورشيق
- لا توجد "ارتطامات"، أو صدمات، أو قفزات، أو "ضربات أخرى تتعرض لها الدراجة
- عدد كيلومترات قليل
- وزن جسم أقل
- متسابق أقل عدوانية
- بيئة لا تساعد على التآكل (هواء جاف خالي من الأملاح)
- بيئة ركوب نظيفة



تحذير: لا تقد الدراجة إذا كان بها أو بأي من مكوناتها أي شقوق أو بروز أو تجويف. حتى وإن كان صغيراً. إذا قادت دراجة تحتوي على إطار أو شوكة أو أي من المكونات الأخرى تحتوي على شقوق قد يؤدي ذلك إلى قصور كامل مع التعرض لخطر الإصابة الشديدة أو الوفاة.

ب. فهم المواد المركبة

ينبغي على جميع قائدي الدراجات فهم الحقائق الأساسية بشأن المواد المركبة. المواد المركبة مصنوعة من ألياف الكربون، وهي قوية وخفيفة، ولكن عند اصطدامها أو تعرضها لتحميل يفوق طاقتها، فإن ألياف الكربون لا تنثني وإنما تتحطم.

ما هي المواد المركبة؟

يشير مصطلح "المواد المركبة" إلى حقيقة وجود بعض الأجزاء المصنوعة من مكونات مواد مختلفة. لقد سمعت مصطلح "دراجة ألياف الكربون". وهذا يعني في الحقيقة "دراجة مركبة".

المواد المركبة من ألياف الكربون، عادة ما تكون ألياف قوية وخفيفة في مصفوفة من البلاستيك، تم تشكيلها لتكوين أحد الأشكال. ألياف الكربون خفيفة بالنسبة للمعادن.

يوزن الصلب ٧,٨ جم/سم^٣ (جرام لكل سنتيمتر مكعب)، والتيتانيوم ٤,٥ جم/سم^٣، والألومنيوم ٢,٧٥ جم/سم^٣. قارن هذه الأرقام مع ألياف الكربون المركبة عند ١,٤٥ جم/سم^٣.

هذه المواد المركبة والتي تحتوي على أفضل نسبة قوة إلى الوزن مصنوعة من ألياف الكربون في مصفوفة من البلاستيك الإيبوكسي. مصفوفة الإيبوكسي تربط ألياف الكربون معاً، وتنقل الحمل إلى ألياف أخرى وتوفر سطح خارجي أملس. ألياف الكربون هي الهيكل الذي يحمل الحمل.

لماذا تستخدم المواد المركبة؟

على عكس المعادن، والتي تملك خصائص موحدة في جميع الاتجاهات (يطلق المهندسون على هذه الظاهرة اسم الخواص)، يمكن استبدال ألياف الكربون في توجهات محددة لتحسين الهيكل لأحمال معينة. واختيار مكان وضع ألياف الكربون يمنح المهندسين أداة

قوية لصنع دراجات قوية وخفيفة. كما يمكن للمهندسين توجيه الألياف لتناسب مع الأهداف الأخرى مثل الراحة تخميد الاهتزاز.

المواد المركبة من ألياف الكربون شديدة المقاومة للتآكل، أكثر بكثير من معظم المعادن. ضع في اعتبارك ألياف الكربون أو الزوارق المصنوعة من الألياف الزجاجية. مواد ألياف الكربون تملك نسبة مرتفعة من القوة إلى الوزن.

ما هي حدود المواد المركبة؟

الدراجات المصممة جيداً "المركبة" أو دراجات ومكونات ألياف الكربون تملك عمر كلال معدني طويل، عادة ما تكون أفضل من مكافئاته من المعدن.

على الرغم من أن عمر الكلال المعدني ميزة تميز ألياف الكربون، ما زال ينبغي عليك أن تفحص الإطار أو الشوكة أو المكونات المصنوعة من ألياف الكربون.

المواد المركبة من ألياف الكربون، ليس لديها قابلية للسحب. بمجرد التحميل الزائد لهيكل الكربون، فإنه لن ينثني، ولكن سينكسر وعند موقع الكسر. ستكون هناك حواف حادة خشنة، وربما يحدث انفصال لطبقات التبطين من ألياف الكربون أو طبقات نسيج ألياف الكربون. لن يكون هناك التواء أو انثناء أو تمدد.

إذا صدمت شيء ما، أو تعرضت لاصطدام، ما الذي يمكنك أن تتوقعه من دراجتك المصنوعة من ألياف الكربون؟

لنفترض أنك اصطدمت برصيف أو حفرة أو صخرة أو دراج آخر أو أي جسم آخر. في أي سرعة تعلق سرعة المشي السريع، سيستمر جسدك في التحرك إلى الأمام، ستحملك قوة الدفع لتتجاوز الجزء الأمامي من دراجتك، لن تتمكن من البقاء على الدراجة، وما سيحدث للإطار والشوكة والمكونات الأخرى لا علاقة له بما يحدث لجسدك.

ما الذي عليك أن تتوقعه من إطارك المصنوع من الكربون؟ إن هذا يعتمد على العديد من العوامل المركبة. ولكن يمكننا أن نخبركم بأنه إذا كان التأثير عنيف بما يكفي يمكن أن يتحطم الإطار أو الشوكة تماماً. لاحظ الفرق الكبير في السلوك بين الكربون والمعدن. انظر القسم ٢.١. فهم المعادن في هذا الملحق. حتى وإن كان إطار الكربون أقوى مرتين من الإطار المعدني، مجرد أن يتم التحميل الزائد على إطار الكربون، فإنه لن ينثني وإنما سيتحطم تماماً.

فحص الإطار والشوكة والمكونات المصنوعة من المواد المركبة

الشقوق:

الفحص لتفادي وجود شقوق أو مناطق مكسورة. أي شق يعد خطيراً لا تركيب أي دراجة يوجد بها مكونات مصابة بالشقوق من أي حجم. انفصال طبقات التبطين:

يعد انفصال طبقات التبطين ضرراً بالغاً. المواد المركبة مصنوعة من طبقات من النسيج ويعني انفصال طبقات التبطين أن الطبقات لم تعد متصلة ببعضها البعض. لا تركيب أي دراجة يوجد بها مكونات مصابة بانفصال في طبقات التبطين. فيما يلي بعض الدلائل التي تشير إلى حدوث انفصال طبقات التبطين:

٠.١ أي منطقة بيضاء أو مبقعة هذا النوع من المناطق يبدو مختلفاً عن أي مناطق عادية غير مصابة بالتلف. المناطق غير المصابة بالتلف ستبدو مصقولة، أو لامعة، أو "داكنة" كما لو أن المرء ينظر في سائل رائق. أما المناطق المصابة بانفصال في طبقات التبطين ستبدو مبهمه وغائمة.

٠.٢ شكل منتفخ أو مشوه. قد يتغير شكل السطح في حالة انفصال طبقات التبطين. قد يوجد بالسطح نتوء، أو بروز، أو بقع لينة، أو قد لا يكون أملساً أو نظيفاً

٠.٣ اختلاف في الصوت عند القرع على السطح. في حالة القرع بلطف على سطح أي مركب ليس به أي تلف، فيمكنك سماع صوت متسق، وعادة ما يكون صوت جامد وحاد. وفي حالة القرع على منطقة مبطنة بالطبقات، فسوف تسمع صوتاً مختلفاً عادة ما يكون ضعيفاً وأقل حدة.

ضوضاء غير عادية:

قد يتسبب وجود صدع أو تبطين في حدوث صوت صرير أثناء الركوب. عليك أن تضع في حسابك أن هذه الضوضاء إشارة تحذيرية خطيرة. الدراجة السليمة تعمل بهدوء ولا تصدر أي صوت أو صرير. عليك فحصها ومعرفة سبب أي ضجيج يحدث قد لا يكون سبب الضجيج الصدع أو انفصال طبقات التبطين ولكن مهما كان السبب فيجب إيجاد حل لهذا الضجيج أو استبدال الدراجة قبل ركوبها.



تحذير: لا تركيب الدراجة إذا كان بها أو بأي جزء منها صدع أو انفصال طبقات التبطين في أي جزء من أجزائها. ركوب أي هيكل، أو جسم، أو مركب به انفصال في طبقات التبطين أو صدع يؤدي إلى قصور كامل، أو حدوث إصابات خطيرة أو الوفاة.

ج. فهم الأجزاء المركبة

غالباً ما يلزم إزالة وتفكيك المكونات لفحصها بدقة وحرص. وهذه الوظيفة من اختصاص الميكانيكيين المتخصصين في تصليح الدراجات. حيث يتوفر لديهم الأدوات الخاصة، والمهارات، والخبرة في فحص وصيانة الدراجات عالية التقنية ومكوناتها.

أجزاء دراجات "سوبر لايت" بعد بيعها في السوق

تدبر بعناية كتيب المعلومات الخاص بالركاب على النحو المبين أعلاه. إذا ناسبك ملف "دورة حياة المنتج القصيرة"، يجب عليك الاستفسار بشأن استخدام أجزاء سوبر لايت. وإذا كان يناسبك ملف "دورة حياة المنتج الطويلة"، فيبدو أن المناسب لك أكثر هو استخدام الأجزاء الأكثر خفة في الوزن. ينبغي عليك مناقشة احتياجاتك والملف الخاص بك بأمانة شديدة مع وكيل البيع لديك.

تعامل مع هذه الخيارات بكل جدية واعلم أنك المسئول عن التغييرات.

الشعار الذي تستخدمه أثناء مناقشتك مع الوكيل إذا كنت تفكر في تغيير الأجزاء فهو "قوية، خفيفة الوزن، رخيصة الثمن. اختيار الأثنين"

مكونات المعدات الأصلية

تجري الشركات المصنعة للدرجات ومكوناتها اختبارات على حد الكلال للمكونات التي تشكل المعدات الأصلية في دراجتك. يعني ذلك أنها تستوفى معايير الاختبار ويبلغ حد الكلال الخاص بها درجة معقولة. ولا يعني ذلك أن المكونات الأصلية تبقى صالحة إلى الأبد. إنها لن تبقى كذلك.

الملحق: الفرامل الخلفية

١. الطريقة التي يعمل بها مكبح عجلة الدراجة الخلفية

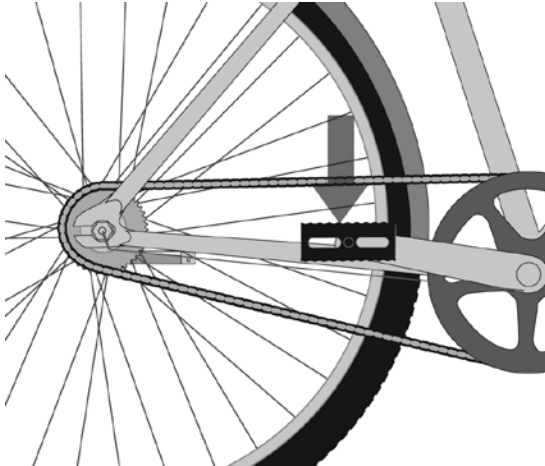
مكبح عجلة الدراجة الخلفية هو آلة محكمة الإغلاق تمثل جزءاً من محور العجلة الخلفية في الدراجة يتم تشغيل المكبح بعكس اتجاه دوران سواعد الدواسة (انظر الشكل ٥). نبدأ بسواعد الدواسة بجعلها في الوضع الأفقي تقريباً. مع جعل الدواسة الأمامية في وضع الساعة ٤، وبعد ذلك نبدأ بالضغط بالقدم لأسفل على الدواسة الخلفية. سوف يعمل المكبح بعمل ثمن (٨١) دورة. كلما زاد الضغط لأسفل. زادت قوة عمل المكبح. حتى تصل إلى نقطة توقف العجلة الخلفية عن الدوران وتبدأ في الانزلاق.

⚠ تحذير: قبل ركوب الدراجة، يجب التأكد من أن المكبح يعمل بشكل صحيح. وإذا كان المكبح لا يعمل بشكل صحيح. فدع البائع يفحص الدراجة قبل ركوبها.

⚠ تحذير: إذا كانت دراجتك ليس بها سوى مكبح العجلة الخلفية، فيجب عليك توخي الحذر عند ركوبها. فالمكبح الخلفي الواحد ليس لديه قدرة إيقاف أنظمة المكبح الأمامية والخلفية.

٢. ضبط مكبح العجلة الخلفية

يتطلب إصلاح مكبح العجلة الخلفية وصيانته أدوات ومهارات خاصة. لا تحاول فك مكبح العجلة الخلفية أو تصليحه بنفسك. خذ دراجتك إلى وكيل البيع لإجراء أعمال الصيانة على مكبح العجلة الخلفية.



ملحق دليل مالك الدراجة (2014)

القسم 1: تحذيرات واعتبارات مقعد الطفل

يجب أن يضع الآباء والأمهات في حساباتهم أن سلامة أطفالهم مرتبطة ارتباطًا مباشرًا بقدراتهم على ركوب الدراجة. يعمل تركيب حمالة طفل في الدراجة على تعديل ثبات الدراجة وتغيير طريقة ركوبها وقيادتها. يُرجى قراءة دليل مالك الدراجة واتباع التعليمات الواردة به جيدًا أثناء جميع حمالة الطفل أو مقطورة الطفل الخاصة بالدراجة قبل استخدام المنتج لأول مرة. احتفظ بدليل مالك الدراجة في مكان آمن للرجوع إليه في المستقبل. راجع القواعد المحلية والقواعد الخاصة بالمدينة والدولة التي تُستخدم فيها حمالة الدراجة المخصصة للطفل. لا تترك الدراجة مطلقًا في وضع الوقوف أثناء وجود طفل في المقعد بمفرده. لا تترك الطفل في المقعد مطلقًا عند وقوف الدراجة على قائم فقط.

تحذير: يؤدي الإخفاق في الالتزام بتعليمات الشركة المصنعة إلى الإضرار بسلامة الطفل وراكب الدراجة. وقد يتسبب في حدوث إصابة بالغة أو الوفاة. راجع دليل المنتج أو موقع المنتج على الإنترنت أو دليل الدراجة أو بائع الدراجة لمزيد من المعلومات.

القسم 1(ب): قطع الغيار المناسبة أثناء ركوب الدراجة

عند استخدام الدراجة للسفر لمسافة بعيدة عن المنزل أكثر من المسافة المعتادة للمشي. يجب مراعاة حمل عدة إصلاح أساسية للدراجة من بينها أنبوب ورقع إطارات وأنبوب داخلي احتياطي ومنفاخ صغير وعدة أدوات صغيرة تضيء الأحجام الشائعة المفكات البراغي وأدوات الجنزير وعدة إسعافات أولية وبعض النقود الإضافية وهاتف محمول. اسأل بائع الدراجة لديك عما إذا كان لديه ورش تعرض عدة إصلاح الدراجات الأساسية.

القسم 2(ب): استخدام المقطورة

بعض إطارات ومكونات الدراجة مصممة مع الأخذ في الاعتبار مستويات الأداء بدلاً من سعة الجر أو الحمل: وبالتالي فلا يُوصى باستخدامها لجر المقطورات. إذا لم تكن متأكدًا، فتتحقق من بائع الدراجة لمعرفة ما إذا كانت دراجتك من هذا النوع. فقد تؤثر مقطورة الدراجة على ركوب الدراجة أثناء السير على التلال أو بسرعات عالية. وبصفة عامة، فإن المقطورة تنز أكثر من الحملات والسلال. وقد تتطلب مسافات أطول حتى تقل سرعتها أو تتوقف تمامًا. عند ركوب الدراجة أثناء تركيب مقطورة بها، يُوصى بتدريب الراكب على طريقة الركوب والقيادة في منطقة خالية من الأزدحام المروري قبل الركوب في الشوارع والطرق المزدحمة.

القسم 3(ج): ملحقات القضيب الهوائي والتأثير على التحكم في

التوجيه

القضبان الهوائية مصممة كوحدات هوائية ديناميكية مساعدة لسرعة الحركة عندما تكون مفردك أو عندما تجري سباقًا بالدراجة. ومع ذلك، فإن راكب الدراجة على ملحقات القبض الهوائي لا يتمتع بدرجة من الثبات مثلها يكون على مقودات عادية. فعندما يكون ذراعك على لوحة الكوع بالوحدة الهوائية، سيتم تضخيم أي إدخال من أسطح الطرق غير المستوية أو الحطام الناتج عن الاصطدام أو الصدمات من ركاب آخرين لتوجيه الدراجة. البدان بعيدتان عن الفرامل وتوجد أوقات يلزم فيها إجراء تعديلات طفيفة على السرعة وبالتالي قد يستغرق الوصول إلى المقودات في حالة الطوارئ وقتًا طويلاً لا يمكن للكوع التحكم في مسار الدراجة. ومن المحتمل حدوث اصطدام نتيجة لفقد هذا التحكم. تجنب ركوب الدراجة في مجموعة باستخدام ملحقات القضيب الهوائي.

تحذير: ليست كل المقودات متوافقة مع ملحقات القضيب الهوائي. قد تضيق مشابه تركيب القضيب الهوائي ضغطًا هائلًا إلى المواد خفيفة الوزن مما يؤدي إلى فشل المكونات الذي قد تنتج عنه إصابة خطيرة أو الوفاة. راجع الشركة المصنعة للمقود أو استشر بائع الدراجة إذا لم تكن متأكدًا.

القسم 4(ج): معادل طاقة الفرامل

قد تأتي دراجتك مزودة بمعادل طاقة الفرامل. يعمل هذا الجهاز على معادلة طاقة الفرامل ويتم تركيبه في منتصف المسافة عبر كابيل الفرامل الخاص بفرامل الدراجة. معادل طاقة الفرامل قابل للتعديل لتوفير مستويات طاقة مختلفة للفرامل تناسب الركاب المختلفين أو ظروف الطرق المختلفة. وبسبب الاختلاف في أوزان الركاب وخطابهم وقوتهم في إحكام القبضة وتفضيلاتهم وما إلى ذلك، فإن إعداد الضبط المطلوب يختلف فيما بين الركاب المختلفين. يُرجى استشارة الفنيين في قسم الصيانة في الورشة لديك بشأن عمليات الضبط التي ينبغي القيام بها إذا كنت تفضل الحصول على شرح توضيحي حول كيفية إجراء عمليات الضبط بنفسك.

القسم 4(د): شدادات الجنزير

تعمل شدادات الجنزير على إزالة الحلقات المتدلية في الجنزير الموجود بدراجة ليست بها قطع خلفية أفقية أو نهايات تدرج أو بها عدة تروس وتستخدم آلية نقل الحركة. تتيح القطع الخلفية الأفقية أو نهايات التدرج إمكانية انزلاق العجلة نحو الخلف لإزالة الحلقات المتدلية من الجنزير. إذا لم تكن متأكدًا من نوع القطع الموجودة في دراجتك، فتتحقق من بائع الدراجة. عند التعامل مع إطار حالي غير مصمم في الأصل للاستخدام بسرعة واحدة، يجب استخدام أحد أنواع البكرة السائبة أو آلية نقل الحركة الخلفية لقصير لإزالة الحلقات المتدلية.

⚠️ **تحذير:** قد يتسبب الركوب أثناء إرخاء الجنزير في توقف عمل الجنزير وفقد التحكم مما يترتب عليه حدوث إصابة بالغة أو الوفاة.

القسم 4(هـ): دراجات السباق ودراجات متشابك القدمين

في بعض الدراجات ذات السرعات المنخفضة ولاسيما تلك المزودة بإطارات أصغر حجمًا وعجلات كاملة الحجم وعندما تكون المقودات بعيدة من جانب واحد أو من الجانبين، سيكون من الممكن للرفرف الأمامي أو الإطار أو العجلة أن يصطدم بأصابع الراكب أو مشبك القدم. يمكنك معرفة ما إذا كانت هذه مشكلة في دراجتك عن طريق وضع قدم على الأرض والقدم الأخرى على البدال أو داخل مشبك القدم وخريك البدال إلى موضع الساعة الثالثة تمامًا يمكنك بعد ذلك خريك المقود حتى نهايته لمعرفة ما إذا كانت العجلة الأمامية ملامسة لأصابع قدمك. وفي حالة ملامستها، قد تحتاج إلى إجراء ضبط لطيف على عادات استخدام البدال لديك بسرعات بطيئة جدًا.

القسم 4(و): تغطية مكونات التعليق الخلفي ومقاعد الأطفال

عند تركيب حمالة طفل بالدراجة باستخدام مواضع مقعد التعليق أو التعليق الخلفي، يجب تغطية زنجيركات التعليق بكم واقٍ أو مداس مطاطي للوقاية من القرص على الأصابع أو الجلد.

القسم 4(ز): التغيرية الأنبوبية

الإطار الأنبوبي مصنوع من جُيوف مبطن يُحَاك حول أنبوب داخلي. ثم تتم تغرية الأنبوب الداخلي ولصقه بطوق أنبوبي خاص. النظام الأنبوبي ليس قابلاً للتعشيق مع نظام "البرشمة" الشائع. إذا لم تكن متأكدًا من نوع الإطارات الموجودة في دراجتك، فتتحقق من بائع الدراجة. تعتمد سلامة الراكب على أفضل إجراءات التغيرية الممكنة. منطقتا العمل النظيفة والطوق هما عاملان مهمان إلى جانب الوقت وقوة التحمل. لا يزال نظام الإطار الأنبوبي عُرضة للتلف أثناء الاستخدام، حتى عند تركيبه بشكل صحيح. يجب مراعاة الحذر الشديد عند ربط النظام الأنبوبي بالطوق. إذا لم يسبق لك مطلقًا تغرية إطار أنبوبي بطوق أو لم تكن لديك المعدات اللازمة للقيام بذلك، فلا تحاول القيام بذلك بنفسك، بل استدع الميكانيكي المؤهل للقيام بمثل هذه الأعمال.

⚠️ **تحذير:** قد تخرج الإطارات الأنبوبية التي لا تتم تغريتها على نحو صحيح من الطوق وينتج عن ذلك فقد التحكم مما قد يتسبب في حدوث إصابة أو الوفاة.

القسم 4(ز): مقارنة بين الحد الأقصى لضغط الإطار والحد الأقصى لضغط الطوق

الحد الأقصى لضغط الإطار الموجود على الجدار الجانبي لإطار الدراجة قد يتجاوز الحد الأقصى لضغط الإطار الذي تم تصميم الطوق لاستيعابه. راجع الشركة المصنعة للطوق أو استشر بائع الدراجة إذا لم تكن متأكدًا ما إذا كان المكونان متوافقين. وإذا لم تكن متأكدًا، فلا تنفخ أكثر من الحد الأقصى الموصى به لضغط الإطار.

الملحق "أ"

إضافة حمالات بضائع إلى دراجتك

بعض إطارات الدراجة بها نقاط تركيب أمامية وخلفية لمسلسلة لحمالات الأمتعة. إذا لم تكن متأكدًا، فتحقق من بائع الدراجة لمعرفة ما إذا كانت دراجتك من هذا النوع. حمل أكثر من خمسة عشر (15) رطلاً من البضائع. يُوصى بأن يستخدم الراكبون مجموعة من الحمالات الأمامية والخلفية. أظهرت الدراسات أن السلال العالية المركبة في الخلف والسلال المنخفضة المركبة في الأمام والحد الأدنى للوزن في حقيبة المقود لها أقل تأثير على طريقة قيادة الدراجة. عند إضافة حمالات بضائع، يُوصى بتدريب الراكب على طريقة الركوب والقيادة في منطقة خالية من الازدحام المروري قبل الركوب في الشوارع والطرق المزدحمة.

الملحق "ب"

ملاحظة استشارية عن الدراجة الثقيلة والاستخدام الكثيف للمنتج

تحذير: كما هو الحال في جميع المكونات الميكانيكية، فإن الدراجة تتعرض لعوامل التعرية والضغط العالية. قد تتفاعل المواد والمكونات مع عوامل التعرية أو الضغط بطرق مختلفة. إذا تم تجاوز عمر تصميم المكون، فقد يفشل فجأة وقد يتسبب في حدوث إصابات للراكب. يشير أي شكل من أشكال التشقق أو الخدش أو تغيير اللون في المناطق ذات الضغط العالي إلى بلوغ حد عمر المكون وبالتالي يتعين استبدالها.

تحذير: يجب إرجاع المكونات التالفة أو التي لا تصلح للعمل إلى البائع أو الشركة المصنعة لفحصها.

الملحق (ب)ب

تحذير بشأن تعرض المكونات للحرارة العالية

لا تسمح بزيادة درجة حرارة أنابيب الفيبر المصنوعة من الكربون. تُستخدم راتنجات الإيبوكسي عالية الأداء، إلى جانب عمليات الإنضاج ما بعد الفرن، لإنشاء توصيلات أنبوبية ولكنها قد تقلل من قوة الأنابيب وتتسبب في انثانها أو التوائها في حالة زيادة درجة حرارتها عن 165 درجة فهرنهايت. راتنجات الإيبوكسي ملوثة بالأشعة فوق البنفسجية. تتميز الأشعة فوق البنفسجية بتأثيرها المتمثل في تحويل راتنجات الإيبوكسي إلى طبقة جيرية يسهل كشطها؛ ما يؤدي إلى تعرض الفيبر لظروف الطقس السيئة. وبالتالي قد تدخل الرطوبة إلى الفيبر المكشوف وتتسبب في نسالة الجزء الداخلي للصفائح مما يقلل من قوة الصفائح وسلامتها.

تحذير: يمكن أن تضع حمالات الدراجات المركبة على وصلة جر أو حقيبة السيارة عجلات الدراجة وأو طوقها وأو إطاراتها بالقرب من نظام (أنظمة) العادم. قد يتسبب الطوق المصنوع من الكربون والموجود بالقرب من نظام العادم في إزالة مركب الكربون ما يتسبب في إتلاف الطوق الذي لا يمكن إصلاحه. يعد الطوق التالف غير آمن أثناء الركوب ما قد يتسبب في حدوث إصابة بالغة أو الوفاة. قد يتسبب التعرض لعدم السيارة أيضًا في انصهار الإطار وانفجاره نتيجة لذلك. يُوصى بترك مسافة قدرها 12 بوصة بحد أدنى بين ماسورة العادم والعجلات المصنوعة من الكربون وذلك للوقاية من هذا التلف.