

Guide d'utilisation du vélo

10e édition, 2014

Ce manuel est conforme aux normes 16 CFR 1512, EN 14764, 14766 et 14781.

IMPORTANT :

Ce manuel contient des informations importantes sur la sécurité, les performances et l'entretien. Lisez-le avant votre première sortie sur votre nouveau vélo et conservez-le pour future référence.

Des informations additionnelles pourraient également être disponibles pour la sécurité, les performances et l'entretien d'accessoires spécifiques comme la suspension ou les pédales de votre vélo ou pour des accessoires que vous achetez, comme des casques ou des signaux lumineux. Assurez-vous que votre détaillant vous a fourni tous les documents du fabricant qui étaient inclus avec votre vélo ou vos accessoires. S'il y a disparité entre les instructions contenues dans ce manuel et les informations fournies par un fabricant d'accessoires, suivez toujours les instructions du fabricant d'accessoires.

Si vous avez une question ou s'il y a quelque chose que vous ne comprenez pas, prenez votre sécurité en charge en consultant le détaillant ou le fabricant de votre vélo.

REMARQUE :

Ce manuel ne se veut pas un manuel d'utilisation détaillée, de réparation ou d'entretien. Veuillez consulter votre détaillant pour tous les services, les réparations ou l'entretien. Votre détaillant pourrait aussi vous référer à des classes, des stages ou des livres sur l'utilisation de votre vélo, sa réparation ou son entretien.


Table des matières


AVERTISSEMENT GÉNÉRAL	p. 1
À l'intention des parents	p. 2
1. Pour commencer	p. 3
A. Ajustement du vélo	p. 3
B. La sécurité avant tout	p. 3
C. Contrôle de la sécurité mécanique	p. 4
D. Première sortie	p. 6
2. Sécurité	p. 7
A. Les rudiments	p. 7
B. Rouler en sécurité	p. 8
C. La sécurité hors route	p. 9
D. La conduite par temps de pluie	p. 10
E. La conduite nocturne	p. 10
F. La conduite extrême, de compétition et les cascades	p. 12
G. Changer des composants et ajouter des accessoires	p. 13
3. Ajustement	p. 14
A. Hauteur d'enjambement	p. 14
B. Position de la selle	p. 15
C. La hauteur et l'angle du guidon	p. 17
D. Ajustements de la position des commandes	p. 19
E. L'accès aux freins	p. 19
4. Technologie	p. 20
A. Les roues	p. 20
1. Dispositifs secondaires de rétention de roue avant	p. 22
2. Les roues avec mécanismes à came	p. 23
3. Retrait et installation des roues	p. 23
B. Serrage par action de came de la tige de selle	p. 27
C. Freins	p. 28
D. Changement de vitesse	p. 30
E. Pédales	p. 34
F. Suspension du vélo	p. 36
G. Pneus et chambres à air	p. 37
5. Entretien	p. 39
A. Intervalles d'entretien	p. 40
B. En cas de chute ou de collision :	p. 42
Appendice A : Utilisation prévue de votre bicyclette	p. 43
Appendice B : La durée de vie de votre vélo et de ses composants	p. 51
Appendice C : Freins à rétropédalage	p. 59
Appendice D : Spécifications du couple de serrage	p. 61

AVERTISSEMENT GÉNÉRAL

Comme pour tout autre sport, la pratique du vélo implique un risque de blessure et de dommage matériel. En décidant de conduire un vélo, vous assumez la responsabilité pour ces risques, ainsi vous devez savoir — et pratiquer — les règles de conduite sécuritaire et responsable et celles de l'usage normal et de l'entretien. L'usage normal et l'entretien de votre vélo réduisent le risque de blessure.

Ce manuel contient plusieurs notes « AVERTISSEMENT » et « PRÉCAUTION » au sujet des dangers d'un manque à l'entretien ou à l'inspection de votre vélo et du non-respect des pratiques de cyclisme sécuritaire.

- La combinaison du symbole d'alerte de sécurité  et du mot **AVERTISSEMENT** désigne une situation potentiellement dangereuse qui, si vous ne l'évitez pas, pourrait entraîner des blessures graves ou la mort.

- La combinaison du symbole d'alerte de sécurité  et du mot **AVERTISSEMENT** désigne une situation potentiellement dangereuse qui, si vous ne l'évitez pas, pourrait entraîner des blessures mineures ou modérées, ou avertit contre des pratiques dangereuses.

- Le mot **PRÉCAUTION** présenté sans le symbole d'alerte de sécurité désigne une situation qui, si vous ne l'évitez pas, pourrait entraîner des dommages sérieux à votre vélo ou l'annulation de votre garantie.

Plusieurs notes « AVERTISSEMENT » et « PRÉCAUTION » indiquent « vous pourriez perdre le contrôle et chuter ». Comme chaque chute peut entraîner des blessures graves ou même la mort, nous ne répétons pas toujours l'avertissement de blessure ou mort possible.

Comme il est impossible d'anticiper toutes les situations ou les conditions qui peuvent se présenter lorsque vous roulez, ce manuel ne fait aucune déclaration à propos de l'utilisation sécuritaire du vélo sous toutes les conditions. Il y a des risques imprévisibles et inévitables associés avec l'utilisation de n'importe quel vélo, et qui tombent sous l'entière responsabilité du cycliste.

À l'intention des parents



AVERTISSEMENT : Ce manuel ne vise pas les vélos pour enfants ou les vélocross.

En tant que parent ou tuteur légal, vous êtes responsable des activités et de la sécurité de votre enfant mineur, et cela inclus de s'assurer que le vélo est correctement ajusté pour l'enfant; qu'il est en bon état et en condition d'utilisation sécuritaire; que vous, ainsi que votre enfant, avez appris et comprenez comment conduire le vélo en sécurité; et que vous, ainsi que votre enfant, avez appris, comprenez et obéissez non seulement aux lois locales applicables pour les véhicules à moteur, les vélos et la circulation, mais également aux règles du sens commun sur le cyclisme sécuritaire et responsable. En tant que parent, vous devriez lire ce manuel, ainsi que passer en revue ses avertissements et les fonctions du vélo et les consignes d'utilisation avec votre enfant, avant de laisser votre enfant faire du vélo.



AVERTISSEMENT : Veillez à ce que votre enfant porte toujours un casque de vélo homologué quand il fait du vélo; mais veillez aussi à ce que votre enfant comprenne qu'un casque de vélo n'est conçu que pour le cyclisme, et qu'il doit être retiré quand il n'est pas sur le vélo. Un casque ne doit pas être porté quand on joue, dans des aires de jeux, sur du matériel pour terrains de jeux, lorsqu'on grimpe à des arbres, ou à n'importe quel autre moment où on n'est pas sur le vélo. Manquer à cet avertissement pourrait entraîner des blessures graves ou la mort.

1. Pour commencer

REMARQUE : nous vous recommandons fortement de lire ce manuel jusqu'à la fin avant votre première sortie. Au minimum, lisez chaque point mentionné dans cette section et assurez-vous que vous les comprenez, et reportez-vous aux sections mentionnées pour chaque point que vous ne comprenez pas parfaitement. Veuillez prendre note que ce ne sont pas tous les vélos qui comportent chaque caractéristique décrite dans ce manuel. Demandez à votre détaillant de préciser les caractéristiques de votre vélo.

A. Ajustement du vélo

1. Votre vélo est-il de la bonne taille ? Pour le vérifier, voir à la section 3.A. Si votre vélo est trop grand ou trop petit pour vous, vous pourriez perdre le contrôle et chuter. Si votre nouveau vélo n'est pas de la bonne taille, demandez à votre détaillant pour l'échanger avant de rouler avec.

2. La selle est-elle à la bonne hauteur ? Pour le vérifier, voir à la section 3.B. Si vous ajustez la hauteur de votre selle, suivez les instructions d'insertion minimale dans la section 3.B.

3. La selle et la tige de selle sont-elles bien bloquées ? Une selle correctement bloquée ne laissera place à aucun mouvement de la selle dans aucune direction. Voir à la section 3.B.

4. La potence et le cintre sont-ils à la bonne hauteur pour vous ? Si ce n'est pas le cas, voir à la section 3.C.

5. Pouvez-vous actionner les freins confortablement ? Si ce n'est pas le cas, vous pourrez peut-être ajuster leur angle et leur portée. Voir aux sections 3.D et 3.E.

6. Comprenez-vous parfaitement comment conduire votre nouveau vélo ? Si ce n'est pas le cas, avant votre première sortie, demandez à votre détaillant de vous expliquer n'importe quelle fonction ou caractéristique que vous ne comprenez pas.

B. La sécurité avant tout

1. Portez toujours un casque homologué quand vous roulez, et suivez la notice du fabricant du casque pour l'ajustement, l'utilisation et l'entretien.

2. Possédez-vous tous les autres équipements de sécurité requis et recommandés ? Voir à la section 2. Il tombe sous votre responsabilité de vous familiariser avec les lois des régions où vous roulez, et d'observer toutes les lois applicables.

3. Savez-vous comment correctement fixer vos roues avant et arrière ? Voir à la section 4.A.1 pour vous en assurer. Rouler avec une roue incorrectement fixée peut déstabiliser la roue et la forcer à se retirer, et entraîner des blessures graves ou la mort.

4. Si votre vélo possède des cale-pieds avec courroies ou des pédales automatiques, assurez-vous de comprendre comment ils fonctionnent (voir à la section 4.E). Ces pédales demandent des techniques et des habiletés particulières. Suivez la notice du fabricant de la pédale pour l'utilisation, l'ajustement et l'entretien.

5. Avez-vous un problème de « frottage de cale-pied » ? Sur les vélos avec un cadre plus petit, le bout de votre chaussure ou de votre cale-pied pourrait entrer en contact avec la roue avant quand la pédale est complètement à l'avant et que la roue est tournée. Voir à la section 4.E. pour vérifier si vous avez un frottage de cale-pied.

6. Votre vélo possède-t-il une suspension ? Si c'est le cas, voir à la section 4.F. La suspension peut modifier la façon dont se comporte le vélo. Suivez la notice du fabricant de la suspension pour l'utilisation, l'ajustement et l'entretien.

C. Contrôle de la sécurité mécanique

Vérifiez la condition de votre vélo de façon routinière avant chaque sortie.

□ **Écrous, boulons, et autres pièces de fixation** : Parce que les fabricants utilisent une grande variété de tailles et de formes de pièces de fixation faites dans une variété de matériau, souvent différentes dans le modèle ou le composant, la bonne force de serrage ou le couple ne peut être généralisé. Pour s'assurer que les nombreuses pièces de fixation sur votre vélo sont correctement serrées, reportez-vous aux valeurs de couple pour les pièces de fixation dans l'appendice D de ce manuel ou aux valeurs de couple dans la notice du fabricant de l'accessoire en question. Bien serrer une pièce de fixation nécessite une clé dynamométrique calibrée. Un mécanicien de vélo professionnel équipé d'une clé dynamométrique devrait appliquer la valeur du couple sur les pièces de fixation sur votre vélo. Si vous décidez de faire le travail vous-même sur votre vélo, vous devez utiliser une clé dynamométrique et les bonnes valeurs de couple de serrage provenant du fabricant du vélo ou de l'accessoire ou de votre détaillant. Si vous devez faire un ajustement à votre résidence ou à l'extérieur, nous vous conseillons fortement de porter attention, et que les pièces de fixation sur lesquelles vous avez travaillées soient vérifiées par votre détaillant dès que possible. *Remarquez qu'il y a certains accessoires qui nécessitent des outils et des connaissances spéciales. Dans les sections 3 et 4 nous parlons des éléments que vous pourriez être capable d'ajuster vous-même. Tous les autres ajustements et réparations devraient être exécutés par un mécanicien de vélo qualifié.*



AVERTISSEMENT : La bonne force de serrage sur les pièces de fixation – écrous, boulons, vis – de votre vélo est importante.

Pas assez de force sur la pièce de fixation pourrait ne pas bien tenir en place. Trop de force sur la pièce de fixation peut enlever son filetage, l'étirer, la déformer ou la briser. De toute manière, une force de serrage incorrecte peut provoquer une défaillance de composants, ce qui veut dire que vous pourriez perdre le contrôle et chuter.

□ **Assurez-vous que rien n'est lâche**. Soulevez la roue avant à quelques centimètres du sol, puis laissez-la rebondir sur le sol. Au son, au toucher ou à la vue, est-ce que quelque chose semble desserré ? Faites une inspection visuelle et tactile sur l'ensemble du vélo. Y a-t-il une pièce ou un accessoire desserré ? Si c'est le cas, resserrez-les. Si vous n'êtes pas certain, demandez à quelqu'un d'expérimenté de vérifier.

□ **Pneus et jantes** : Assurez-vous que les pneus sont correctement gonflés (voir la section 4.G.1). Vérifiez en posant une main sur la selle, l'autre sur le point

de rencontre entre le cintre et la potence, puis en faisant rebondir votre poids sur le vélo pendant que vous observez l'écrasement. Comparez ce que vous voyez à ce que les pneus ont l'air quand vous savez qu'ils sont correctement gonflés; et ajustez si nécessaire.

□ **Vos pneus sont-ils en bon état ?** Faites tourner chaque roue lentement et recherchez des coupures dans la bande de roulement et le flanc. Remplacez les pneus endommagés avant de conduire le vélo.

□ **Roues ?** Faites tourner chaque roue et vérifiez que le frein est dégagé et qu'il n'y a pas de déséquilibre. Si une roue est le moins déséquilibrée, ou qu'elle frotte contre ou entre en collision avec les patins de frein, apportez le vélo à un magasin de bicyclettes qualifié pour faire dévoiler la roue.



PRÉCAUTION : Les roues doivent être dévoilées pour que les freins sur jante fonctionnent bien. Le dévoilage des roues est une habileté nécessitant de l'expérience et des outils spéciaux. Ne tentez pas de dévoiler une roue à moins que vous ayez la connaissance, l'expérience et les outils nécessaires pour bien accomplir le travail.

□ **Est-ce que les jantes sont propres et en bon état ?** Assurez-vous que les jantes sont propres et intactes au talon et, si vous avez des freins sur jante, sur le long de la piste de freinage. Vérifiez pour vous assurer que les repères d'usure de la jante ne sont apparents à aucun endroit sur la jante.



AVERTISSEMENT : Les jantes de vélo sont sujettes à l'usure. Parlez à votre détaillant au sujet de l'usure de la jante. Certaines jantes sont équipées de repères d'usure de la jante qui deviennent apparents alors que la piste de freinage de la jante s'use. Un repère d'usure de la jante apparent sur le côté de la jante est une indication que la jante a atteint sa durée d'utilisation maximale. Rouler avec une roue qui est à la fin de sa durée d'utilisation peut entraîner une défaillance de la roue, ce qui veut dire que vous pourriez perdre le contrôle et chuter.

□ **Freins :** Vérifiez les freins pour vous assurer de leur bon fonctionnement (voir la section 4.C). Serrez les leviers de frein. Le système de blocage rapide des freins est-il fermé ? Tous les câbles de contrôle sont bien positionnés et engagés de façon sécuritaire ? Si vous avez des freins sur jante, est-ce que les patins de frein entrent en contact pleinement avec la jante ? Est-ce que les freins commencent à s'engager en bougeant le levier de frein de deux ou trois centimètres ou moins ? Pouvez-vous appliquer la force maximale de freinage aux leviers sans qu'ils ne touchent le guidon ? Si ce n'est pas le cas, vos freins requièrent un ajustement. Ne conduisez pas le vélo jusqu'à ce que les freins soient correctement ajustés par un mécanicien de vélo professionnel.

□ **Système de retenue de roue :** Assurez-vous que les roues avant et arrière sont correctement fixées. Voir la section 4.A

□ **Tige de selle :** Si votre tige de selle a un sur-centre à came de fixation pour un ajustement facile de la hauteur, vérifiez qu'il est bien ajusté et en position verrouillé. Voir la section 4.B.

□ **Alignement du guidon et de la selle** : Assurez-vous que la selle et la potence sont parallèles à la ligne de centre du vélo et serrez suffisamment pour que vous ne puissiez pas les tordre hors de l'alignement. Voir aux sections 3.B et 3.C.

□ **Extrémités du guidon** : Assurez-vous que les poignées du guidon sont sûres et en bon état, sans coupures, déchirures ou parties défraîchies. Si ce n'est pas le cas, demandez à votre détaillant de les remplacer. Assurez-vous que le guidon et les rallonges sont bien bouchés. Si ce n'est pas le cas, demandez à votre détaillant de les boucher avant de rouler. Si le guidon possède des rallonges, assurez-vous qu'elles sont assez serrées pour que vous ne puissiez plus les tourner.



AVERTISSEMENT : Si les poignées ou les rallonges du guidon sont desserrées ou endommagées, vous pourriez perdre le contrôle et chuter. Un guidon ou des extensions non bouchés peuvent vous couper et entraîner des blessures graves durant un accident qui serait autrement légères.

NOTE IMPORTANTE CONCERNANT LA SÉCURITÉ :

Veuillez également lire et devenir parfaitement familiarisé avec l'information importante sur la durée de vie de votre vélo et de ses accessoires dans l'appendice B à la page 43.

D. Première sortie

Quand vous attachez votre casque et commencez votre première sortie de familiarisation sur votre nouveau vélo, faites attention de choisir un environnement contrôlé, loin des voitures, des autres cyclistes, d'obstacles ou autres dangers. Roulez pour devenir familier avec les contrôles, les caractéristiques et la performance de votre nouveau vélo.

Familiarisez-vous avec l'action de freinage du vélo (voir la section 4.C). Testez les freins à petite vitesse, en posant votre poids vers l'arrière et en appuyant doucement sur les freins, frein arrière en premier. Une application soudaine ou excessive du frein avant pourrait vous propulser au-dessus du guidon. Appuyer sur les freins trop durement peut bloquer une roue, ce qui veut dire que vous pourriez perdre le contrôle et chuter. Le dérapage est un exemple de ce qui peut arriver quand une roue se bloque.

Si votre vélo possède des cale-pieds ou des pédales automatiques, pratiquez-vous à entrer et à sortir des pédales. Voir au paragraphe B.4 ci-dessus et à la section 4.E.4.

Si votre vélo possède une suspension, familiarisez-vous avec comment la suspension répond à l'application du frein et comment le poids du cycliste se transfère. Reportez-vous au paragraphe B.6 ci-dessus et à la section 4.F.

Pratiquez-vous à changer les vitesses (voir la section 4.D). Rappelez-vous de ne jamais déplacer la manette de dérailleur pendant que vous pédalez vers l'arrière ni de pédaler vers l'arrière immédiatement après avoir déplacé la manette de dérailleur. Ceci pourrait bloquer la chaîne et entraîner des dommages graves au vélo.

Vérifiez le maniement et la réponse aux commandes du vélo; et observer le confort.

Si vous avez des questions, ou si vous avez l'impression que quelque chose sur le vélo ne fonctionne pas comme il faut, consultez votre détaillant avant de rouler à nouveau.

2. Sécurité

A. Les rudiments

AVERTISSEMENT : La région où vous roulez requière peut-être des dispositifs de sécurité spécifiques. Il tombe sous votre responsabilité de vous familiariser avec les lois de la région où vous roulez et d'observer toutes les lois applicables, incluant de posséder les équipements nécessaires pour vous et votre vélo selon ce que la loi demande.



Respectez toutes les lois et les réglementations locales pour les vélos. Respectez les réglementations concernant l'éclairage à vélo, le permis cycliste, la conduite sur les trottoirs, les lois réglementant l'utilisation de piste et sentier cyclable, les lois sur le port du casque, les lois sur porte-bébé et, les lois de circulation spéciales pour le vélo. C'est votre responsabilité de connaître et d'obéir aux lois.

1. Portez toujours un casque de cyclisme qui répond aux dernières normes de certifications et qui est approprié pour le genre de conduite que vous pratiquez. Suivez toujours la notice du fabricant du casque pour l'ajustement, l'utilisation et l'entretien de votre casque. Les blessures les plus graves à vélo sont des blessures à la tête qui pourraient avoir été évitées si le cycliste avait porté un casque approprié.



AVERTISSEMENT : Ne pas porter un casque lorsque vous roulez pourrait entraîner des blessures graves ou la mort.

2. Faites toujours le contrôle de la sécurité mécanique (voir à la section 1.C) avant d'embarquer sur un vélo.

3. Familiarisez-vous parfaitement avec les contrôles de votre vélo : freins (section 4.C.) ; pédales (section 4.E.) ; commandes de vitesses (section 4.D.)

4. Faites attention de garder vos parties du corps et tout autre objet loin des dents pointues des plateaux, de la chaîne en mouvement, des pédales qui tournent et des manivelles, ainsi que des roues en mouvement de votre vélo.

5. Portez toujours :

- Des chaussures qui resteront sur vos pieds et qui saisiront bien les pédales. Assurez-vous que vos lacets ne peuvent pas se prendre dans des parties en mouvement, et de ne jamais conduire pieds nus ou en sandales.

- Des vêtements brillants, en évidence, qui ne sont pas assez larges qu'ils puissent se mélanger au vélo ou se faire accrocher par des objets sur le côté de la route ou du sentier.

- Des lunettes de sécurité, pour se protéger des poussières en suspension dans l'air et des insectes — teintées quand le soleil est brillant, transparentes quand il ne l'est pas.

6. À moins que votre vélo n'ait été conçu spécifiquement pour sauter (voir l'appendice A, utilisation prévue) ne sautez pas avec votre vélo. Sauter à vélo, particulièrement un vélocross ou un vélo de montagne, peut être amusant; mais cela peut créer une tension énorme et imprévisible sur le vélo et ses accessoires. Les cyclistes qui insistent pour sauter à vélo risquent des dommages graves à leurs vélos ainsi qu'à eux-mêmes. Avant d'essayer de sauter, de faire des acrobaties ou de faire la course avec votre vélo, lisez et comprenez la section 2.F.

7. Roulez à une vitesse appropriée selon les conditions. Une plus grande vitesse représente des plus hauts risques.

B. Rouler en sécurité

1. Obéissez à toutes les règles de route et toutes les lois de circulation locales.

2. Vous partagez la route ou le sentier avec les autres — conducteurs, piétons et autres cyclistes. Observez leurs droits.

3. Conduisez sur la défensive. Supposez toujours que les autres ne peuvent pas vous voir.

4. Regardez droit devant, et soyez prêt à éviter :

- Les véhicules qui ralentissent ou qui tournent, qui entrent sur la route ou la voie devant vous, ou qui arrivent derrière vous.

- Les portes ouvrantes des voitures en stationnement.

- Les piétons qui apparaissent soudainement.

- Les enfants ou les animaux qui jouent près de la route.

- Les nids-de-poule, les grilles d'égout, les voies ferrées, les joints de dilatation, les constructions sur la route ou le trottoir, les débris et les autres blocages qui pourraient vous entraîner à dévier dans la circulation, ou attraper votre roue ou vous entraîner à avoir un accident.

- Les nombreux autres dangers et distractions qui peuvent se présenter durant un tour en vélo.

5. Roulez dans les bandes cyclables désignées, sur les pistes cyclables désignées ou aussi près du bord de la route que possible, en suivant l'écoulement de la circulation ou comme demandé par les lois locales applicables.

6. Arrêtez-vous aux panneaux ARRÊT et aux feux de circulation ; ralentissez et regardez des deux côtés aux intersections routières. Rappelez-vous qu'un vélo perd toujours dans une collision avec un véhicule automobile, alors soyez préparé à céder même si vous avez le droit de passage.

7. Utilisez les signaux de la main approuvés pour tourner et arrêter.

8. Ne roulez jamais avec un casque d'écoute. Ils masquent le bruit du trafic et des sirènes des véhicules d'urgence, ils vous empêchent de vous concentrer sur ce qui se passe autour de vous, et leurs câbles peuvent se mêler dans les parties en mouvement de votre vélo, entraînant une perte de contrôle.

9. Ne portez jamais un passager ; et, avant d'installer un porte-bébé ou une remorque pour enfant, vérifiez auprès du détaillant ou du fabricant du vélo pour vous assurer que le vélo est conçu pour en accepter. Si le vélo est approprié pour un porte-bébé ou une remorque à enfant, assurez-vous qu'il est

correctement monté et que l'enfant est bien attaché et qu'il porte un casque homologué.

10. Ne transportez jamais rien qui puisse bloquer votre champ de vision, limiter votre contrôle ou qui pourrait se prendre dans les pièces mobiles de la bicyclette.

11. Ne vous accrochez jamais à un autre véhicule pour avancer.

12. Ne faites pas de cascades, de cabrés ou de sauts. Si vous avez l'intention de faire des cascades, des cabrés, des sauts ou de la course avec votre vélo malgré nos recommandations, lisez la section 2.F, *Vélo de descente, de cascades ou de compétition*, **dès maintenant**. Évaluez avec précautions vos aptitudes avant de décider d'encourir les grands risques qui découlent de ce genre de conduite.

13. Ne sillonnez pas à travers la circulation, et ne prenez pas d'initiatives qui pourraient surprendre les gens avec qui vous partagez la route.

14. Observez et cédez le droit de passage.

15. Ne roulez jamais à vélo sous l'influence de l'alcool ou de drogues.

16. Si possible, évitez de rouler lors des intempéries, lorsqu'il fait nuit, au crépuscule, au coucher du soleil ou dans le noir, ou lorsque vous êtes extrêmement fatigué. Chacune de ces conditions augmente le risque d'accident.

C. La sécurité hors route

Nous déconseillons aux enfants de rouler sur des terrains accidentés sans l'accompagnement d'un adulte.

1. Les conditions variables et les dangers de la conduite hors route requièrent une attention particulière et des compétences spécifiques. Commencez lentement sur un terrain plus facile et développez graduellement vos compétences. Si votre vélo a une suspension, la vitesse accrue que vous pourrez atteindre accroît également vos risques de perdre la maîtrise du vélo et de tomber. Apprenez à maîtriser votre vélo en toute sécurité avant de tenter une vitesse accrue ou un terrain plus difficile.

2. Portez un équipement de sécurité approprié selon le type de conduite que vous planifiez.

3. Ne roulez pas seul dans des régions éloignées. Même lorsque vous êtes accompagnés, assurez-vous que quelqu'un sache où vous allez et quand vous pensez être de retour.

4. Apportez toujours une pièce d'identification, afin que les gens puissent vous identifier en cas d'accident; et apportez de l'argent pour vous acheter à manger, une boisson fraîche ou pour téléphoner en cas d'urgence.

5. Cédez le droit de passage aux piétons et aux animaux. Roulez de façon à ne pas les effrayer ou les mettre en danger, et laissez leur assez d'espace pour que leurs mouvements inattendus ne vous mettent pas en danger.

6. Soyez prêt. Si un problème survient alors que vous êtes hors route, vous pourriez ne pas trouver d'aide à proximité.

7. Avant d'essayer de sauter, de faire des acrobaties ou de faire la course avec votre vélo, lisez et comprenez la section 2.F.

Le civisme hors route

Respectez les lois locales qui réglementent l'endroit et la façon dont vous pouvez rouler hors route, et respectez les propriétés privées. Il pourrait y avoir d'autres personnes sur le sentier — des randonneurs, des cavaliers et d'autres cyclistes. Respectez leurs droits. Restez sur la piste désignée. Ne contribuez pas à l'érosion en roulant dans la boue ou en dérapant de façon délibérée. Ne dérangez pas l'écosystème en vous frayant une piste ou en prenant raccourci à travers la végétation et les ruisseaux. Il est de votre devoir de minimiser votre impact sur l'environnement. Laissez les choses telles que vous les avez trouvées, et ramenez toujours ce que vous avez emporté.

D. La conduite par temps de pluie



AVERTISSEMENT : Les conditions humides compromettent la traction, le freinage et la visibilité, et ce, autant pour le cycliste que pour les autres véhicules qui partagent la route. Les risques d'accident sont accrus considérablement dans des conditions humides.

Dans des conditions humides, la force de freinage (tout comme les freins des autres véhicules qui partagent la route) est considérablement réduite et vos pneus n'adhèrent pas aussi bien. Cela rend le contrôle des vitesses plus difficile et la perte de contrôle plus facile. Afin de vous assurer de pouvoir ralentir et freiner en toute sécurité dans des conditions humides, roulez plus lentement et freinez plus tôt et plus graduellement que vous le feriez sous des conditions normales, sèches. Voir aussi à la section 4.C.

E. La conduite nocturne

Rouler à vélo le soir ou la nuit est *beaucoup* plus dangereux que pendant la journée. Les cyclistes sont très difficiles à repérer pour les conducteurs automobiles et les piétons. Cependant, les enfants ne devraient jamais se promener à bicyclette à l'aube, au crépuscule ou lorsqu'il fait nuit. Les adultes qui décident de courir les risques considérablement accrus de la conduite à l'aube, au crépuscule ou lorsqu'il fait nuit doivent faire preuve de davantage de prudence au moment de la conduite, et en choisissant de l'équipement spécialisé qui permet de réduire les risques. Consultez votre détaillant à propos de l'équipement de sécurité pour la conduite de nuit.



AVERTISSEMENT : Les réflecteurs ne remplacent pas les phares requis. Se promener à vélo à l'aube, au crépuscule, lorsqu'il fait nuit, ou à n'importe quel moment où la visibilité est réduite sans un système d'éclairage de vélo adéquat et sans réflecteurs est dangereux et peut entraîner des blessures graves ou la mort.

Les réflecteurs de vélos sont conçus pour refléter la lumière des voitures et de la rue de façon à vous aider à être vus et reconnus comme cycliste en mouvement.



ATTENTION : Vérifiez les réflecteurs et leurs supports de montage régulièrement afin de vous assurer qu'ils soient propres, droits, en bon état et solidement fixés. Demandez à votre détaillant de remplacer les réflecteurs endommagés et redresser ou resserrer ceux qui sont tordus ou desserrés.

Les supports de montage des réflecteurs avant et arrière sont souvent conçus pour servir de verrous de sécurité du câble de chevauchement des freins, qui empêchent le câble de chevauchement de se prendre sur la bande de roulement si le câble saute hors de son joug ou se casse.



AVERTISSEMENT : N'enlevez pas les réflecteurs avant ou arrière de votre bicyclette, de même que leurs supports de réflecteurs. Ils sont une partie intégrante du système de sécurité du vélo.

Enlever les réflecteurs réduit vos chances d'être visible pour les autres personnes qui marchent ou roulent sur la chaussée. Être frappé par d'autres véhicules peut entraîner des blessures graves ou la mort.

Les supports de réflecteurs peuvent empêcher qu'un câble de chevauchement des freins se prenne dans le pneu dans l'éventualité d'une défaillance du câble de freinage. Si un câble de chevauchement des freins se prend dans le pneu, cela peut provoquer un blocage soudain de la roue, ce qui pourrait vous faire perdre le contrôle du vélo et provoquer une chute.

Si vous choisissez de rouler sous des conditions où la visibilité est réduite, assurez-vous de respecter toutes les lois locales sur la conduite de nuit, et prenez ces précautions additionnelles fortement recommandées:

- Achetez des phares qui fonctionnent à l'aide de piles ou d'une génératrice, qui répondent à toutes les exigences réglementaires de votre lieu de résidence et qui fournissent une visibilité adéquate, puis installez-les à l'avant et à l'arrière du vélo.

- Portez des vêtements et des accessoires réfléchissants de couleur claire, comme un gilet réfléchissant, des brassards de jambe ou de bras, des bandes réfléchissantes sur votre casque, des feux clignotants attachés à votre corps et à votre bicyclette, etc. Tout dispositif réfléchissant ou source de lumière qui bouge vous aidera à avoir l'attention des automobilistes, des piétons et des autres véhicules qui s'approchent.

- Assurez-vous que vos vêtements, ainsi que toute autre chose que vous portez sur la bicyclette, ne peuvent obstruer un réflecteur ou un phare.

- Assurez-vous que votre bicyclette est équipée de réflecteurs correctement positionnés et solidement fixés.

Quand vous roulez à l'aube, au crépuscule ou lorsqu'il fait nuit:

- Roulez lentement.

- Évitez les zones sombres et les zones où la circulation est dense ou rapide.

- Évitez les dangers de la route.

- Si possible, roulez sur des routes familières.

Si vous roulez dans la circulation:

- Soyez prévisible. Roulez de façon à être facilement repérable et assurez-vous que vos mouvements sont prévisibles pour les automobilistes.
- Soyez alerte. Soyez sur la défense et attendez-vous à l'inattendu (ne vous laissez pas surprendre).
- Si vous prévoyez rouler souvent dans la circulation, demandez à votre détaillant s'il peut vous recommander un cours de sécurité routière ou un bon livre sur la sécurité routière.

F. La conduite extrême, de compétition et les cascades

Que ce soit de l'« aggro », du « hucking », du style libre, du « North Shore », de la descente, des sauts, des acrobaties, de la course ou autre chose: si vous participez à ce genre de conduite extrême, agressive, vous **allez vous blesser**, et vous assumez volontairement un risque considérablement accru de blessure ou de mort.

Les bicyclettes ne sont pas toutes conçues pour ce type de conduite, et celles qui le sont pourraient ne pas convenir pour tous les types de conduite sportive. Vérifiez auprès du détaillant ou du fabricant si votre bicyclette convient pour la conduite extrême avant de vous y adonner.

Lors d'une descente rapide, vous pouvez atteindre une vitesse semblable à celles de motocyclistes, et donc courir des risques semblables aux leurs. Demandez à un mécanicien qualifié d'inspecter minutieusement votre bicycle et votre équipement, et assurez-vous qu'ils soient en parfaite condition. Renseignez-vous sur l'état de la piste sur laquelle vous vous apprêtez à rouler et à propos de l'équipement recommandé sur celle-ci avec les cyclistes experts, le personnel des zones désignées et les officiels de la course. Porter un équipement de sécurité approprié, comprenant un casque intégral, des gants qui recouvrent tous les doigts et une armure de corps. En fin de compte, il est de votre responsabilité d'avoir l'équipement nécessaire et de vous familiariser avec l'état de la piste.



AVERTISSEMENT : Bien que de nombreux catalogues, publicités et articles sur le vélo montrent des cyclistes qui s'adonnent au cyclisme extrême, cette activité n'en est pas moins extrêmement dangereuse et accroît vos risques de blessures ou de mort, en plus d'accroître la gravité des blessures existantes. Rappelez-vous que l'action décrite est effectuée par des professionnels avec de nombreuses années de pratique et d'expérience. Connaissez vos limites et portez toujours un casque et tout autre équipement de sécurité approprié. Même avec le meilleur équipement de protection, vous risquez des blessures graves ou la mort lorsque vous effectuez des sauts, des acrobaties, des descentes à grande vitesse ou prenez part à des compétitions.



AVERTISSEMENT : La force et l'intégrité des bicyclettes et de leurs pièces connaissent certaines limites, et ce genre de conduite peut dépasser ces limites ou réduire considérablement la durée de leur utilisation en toute sécurité.

Nous vous déconseillons ce genre de conduite en raison des risques accrus; cependant, si vous décidez d'encourir ces risques, assurez-vous au moins :

- De suivre d'abord des cours avec un instructeur compétent;
 - De commencer par des exercices d'apprentissages faciles et de développer progressivement vos compétences avant de tenter une conduite plus difficile ou dangereuse;
 - D'utiliser uniquement les zones désignées pour les cascades, les sauts, la course et la descente rapide;
 - De porter un casque intégral, des protections corporelles et tout autre équipement de sécurité;
 - De comprendre et de reconnaître que les contraintes imposées sur votre vélo par ce genre d'activités peuvent briser ou endommager des composantes de la bicyclette et annuler la garantie;
 - D'apporter votre vélo chez le détaillant si quoi que ce soit est brisé ou tordu.
- De ne pas utiliser votre vélo si une pièce est endommagée.

Si vous faites de la descente rapide, des acrobaties ou de la compétition, apprenez d'abord à connaître les limites de vos compétences et de votre expérience. En fin de compte, éviter les blessures est de votre responsabilité.

G. Changer des composants et ajouter des accessoires

Plusieurs composantes et accessoires pour rendre votre vélo plus confortable, performant ou attrayant sont offerts sur le marché. Cependant, si vous changez les composantes ou ajoutez des accessoires, vous le faites à vos propres risques. Le fabricant pourrait avoir testé la compatibilité, la fiabilité ou la sécurité de la composante ou de l'accessoire. Avant d'installer toute composante ou tout accessoire, y compris un pneu de taille différente, vérifiez la compatibilité avec votre vélo auprès du distributeur. Assurez-vous de lire, comprendre et suivre les instructions qui viennent avec le produit que vous achetez pour votre vélo. *Voir aussi l'Appendice A, page 35 et B, page 41.*



AVERTISSEMENT : Ne pas installer, manier ou entretenir adéquatement ou vérifier la compatibilité de n'importe quelle composante ou accessoire peut entraîner des blessures graves ou la mort.



AVERTISSEMENT : Changer les composantes de votre vélo avec des pièces de rechange non authentiques pourrait compromettre la sécurité de votre vélo et annuler la garantie. Vérifiez auprès du détaillant avant de changer les composantes de votre vélo.

3. Ajustement

NOTE : Un bon ajustement est un élément essentiel de la sécurité, de la performance et du confort des cyclistes. Faire les ajustements sur votre bicyclette de façon à ce qu'elle soit adaptée à votre corps et à vos conditions de conduite requiert de l'expérience, du talent et des outils spéciaux. Demandez toujours au détaillant d'effectuer les ajustements sur votre bicyclette; ou, si vous avez l'expérience, le talent et les outils nécessaires, demandez au détaillant de vérifier votre travail avant de rouler.



AVERTISSEMENT : Si votre vélo n'est pas bien ajusté, vous pourriez en perdre la maîtrise et tomber. Si la hauteur de votre nouveau vélo ne convient pas, demandez au détaillant de vous l'échanger avant de vous en servir.

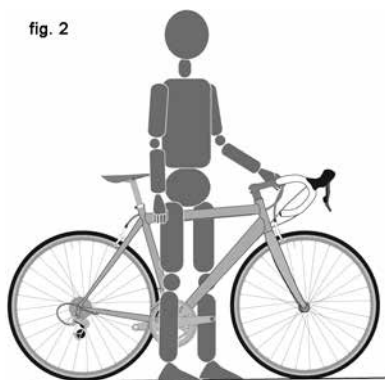
A. Hauteur d'enjambement

1. Bicyclettes à cadre losangé

La hauteur d'enjambement est un élément de base de la mise en forme du vélo (fig. 2). C'est la distance du sol au haut du cadre de la bicyclette, à l'endroit où votre entrejambe est situé lorsque vous enfourchez le vélo. Pour vérifier la hauteur d'enjambement, mettez-vous à cheval sur le vélo tout en portant le genre de chaussures que vous planifiez porter en roulant, et faites des bons vigoureux sur vos talons. Si votre entrejambe touche au cadre, le vélo est trop gros pour vous.

N'utilisez pas ce vélo, pas même autour d'un pâté de maisons. Pour un vélo avec lequel vous roulez seulement sur des surfaces pavées et qui ne quittera jamais la route, il devrait y avoir une hauteur minimum de deux pouces (5 cm) entre le cadre et votre entrejambe. Pour un vélo avec lequel vous roulez sur des surfaces non pavées, il devrait y avoir une hauteur minimum de trois pouces (7.5 cm) entre le cadre et votre entrejambe. Et pour un vélo avec lequel vous roulez hors route, vous devriez avoir quatre pouces (10 cm) ou plus de hauteur.

fig. 2



2. Bicyclettes à cadre ouvert

La hauteur d'enjambement ne s'applique pas aux bicyclettes à cadre ouvert. Ce sera plutôt la gamme de hauteur de la selle qui déterminera les dimensions limites pour vous. Vous devriez être en mesure d'ajuster la hauteur de la selle telle que décrit à **B** sans excéder les limites fixées par la hauteur du haut de la partie supérieure du tube sur lequel repose la selle et les marques de « Minimum d'insertion » ou de « Maximum d'extension » indiquées sur la tige de selle.

B. Position de la selle

Un réglage correct de la selle est un facteur important pour obtenir le meilleur rendement et le plus grand confort possible avec votre vélo. Si la position de la selle n'est pas confortable pour vous, allez voir votre détaillant.

La selle peut être ajustée dans trois directions :

1. De haut en bas. Pour trouver la bonne hauteur de selle (fig. 3) :

- asseyez-vous sur la selle;
- placez un talon sur l'une des pédales;
- faites tourner la manivelle jusqu'à ce

que la pédale sur laquelle se trouve votre talon soit positionnée vers le bas et que le bras de la manivelle soit parallèle au tube de la selle.

Si votre jambe n'est pas complètement étirée, la hauteur de la selle doit être ajustée. Si vos hanches doivent basculer pour que votre talon puisse atteindre la pédale, la selle est trop haute pour vous. Si votre genou est plié lorsque votre talon est sur la pédale, la selle est trop basse pour vous.

Demandez au détaillant de régler la selle à la hauteur optimale pour vous et à vous montrer comment l'ajuster ainsi. Si vous choisissez de régler vous-même la hauteur de la selle:

- desserrez la tige de selle de serrage
- montez ou abaissez la tige de selle dans le tube de selle
- assurez-vous que la selle est droite à l'avant et à l'arrière
- resserrez la tige de selle de serrage au couplage recommandé (appendice D ou les instructions du fabricant).

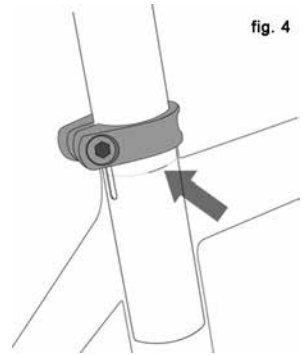
Lorsque la selle est à la bonne hauteur, assurez-vous que la tige de selle ne dépasse pas du cadre au-delà de la marque de « Minimum d'insertion » ou de « Maximum d'extension » (fig. 4).

NOTE : Certaines bicyclettes ont un trou dans le tube du siège, afin de vous aider à voir si la tige de selle est insérée assez loin dans le tube pour que ce soit sécuritaire. Si votre bicyclette a un tel trou, servez-vous-en au lieu des marques de « Minimum d'insertion » ou « Maximum d'insertion » afin de vous assurer que la tige de selle soit insérée dans le tube du siège assez loin pour être visible à travers le trou.

fig. 3



fig. 4



Si votre vélo est équipé d'un tube de selle sans interruption, ce qui est le cas de certains vélos à suspension, vous devez également vous assurer que la tige de selle est insérée assez loin dans le cadre pour que vous puissiez y toucher au bas du tube de la selle interrompu du bout du doigt sans insérer votre doigt plus loin que la première articulation. *Voir aussi NOTE au-dessus et fig. 5).*



⚠ AVERTISSEMENT : Si votre tige de selle n'est pas insérée dans le tube de selle comme décrit dans B.1 ci-dessus, la tige de selle, le liant et même le châssis peuvent briser, ce qui pourrait causer une perte de contrôle et une chute.

2. Ajustement vers l'avant ou l'arrière. La selle peut être ajustée vers l'avant ou l'arrière afin de vous aider à obtenir la position optimale sur le vélo. Demandez au détaillant de régler la selle à votre position de conduite optimale et à vous montrer comment effectuer cet ajustement. Si vous décidez d'ajuster vous-même la selle vers l'avant ou l'arrière, assurez-vous que le mécanisme de la pince serre la partie droite des rails de la selle et qu'il ne touche pas à la partie courbée des rails, et que vous utilisiez la force de serrage recommandée sur le(s) support(s) de serrage (appendice D ou le livret d'instructions du fabricant).

3. Ajustement de l'angle de la selle. La plupart des gens préfèrent que leur selle soit réglée en position horizontale, mais certains cyclistes aiment que le bout de la selle soit légèrement incliné vers le haut ou vers le bas. Votre détaillant peut ajuster votre selle en angle ou vous apprendre à le faire. Si vous choisissez d'ajuster vous-même l'angle de la selle et qu'il y a une pince à selle à boulon unique sur la tige de votre selle, il est essentiel que vous desserriez suffisamment le boulon de blocage pour permettre à n'importe quelle dentelure du mécanisme de se dégager avant de changer l'angle de la selle, puis que les dentelures soient complètement enclenchées à nouveau avant que vous ne serriez le boulon de blocage à la force de serrage recommandée (appendice D ou le guide du fabricant).

⚠ AVERTISSEMENT : Lorsque vous ajustez l'angle de la selle avec une pince à selle à boulon unique, vérifiez toujours les dentelures sur la surface de contact de la pince pour vous assurer qu'elles ne sont pas abîmées. Des dentelures abîmées sur la pince pourraient permettre à la selle de bouger, ce qui pourrait vous faire perdre la maîtrise du vélo et tomber.

Serrez toujours les attaches à la force de serrage recommandée. Les boulons trop serrés peuvent s'étirer et se déformer. Les boulons trop desserrés peuvent bouger et fatiguer. L'une ou l'autre de ces erreurs peut mener à une défaillance soudaine du boulon, ce qui pourrait vous faire perdre la maîtrise du vélo et tomber.

Note : Si votre bicyclette est équipée d'une tige de selle à suspension, le mécanisme de suspension pourrait nécessiter la réparation ou l'entretien périodique. Demandez au détaillant quels sont les intervalles d'entretien recommandé pour votre suspension de selle.

Le moindre changement dans la position de la selle peut avoir un effet considérable sur la performance et le confort. Pour trouver la meilleure position de la selle pour vous, effectuez un seul ajustement à la fois.

⚠ AVERTISSEMENT : Après le moindre ajustement de la selle, assurez-vous que le mécanisme d'ajustement de la selle est bien en place et bien serré avant de rouler avec le vélo. Un boulon ou une pince de tige de selle desserrée peut endommager la tige de selle, ou vous faire perdre la maîtrise du vélo et tomber. Un mécanisme d'ajustement de la selle correctement serré empêchera la selle de bouger dans toutes les directions. Vérifiez périodiquement le mécanisme de réglage de la selle afin de vous assurer qu'il reste serré adéquatement.

Si, en dépit d'un ajustement soigneux de la hauteur, de l'inclinaison et de la position avant-arrière, vous trouvez encore votre selle inconfortable, vous pourriez avoir besoin d'un autre modèle. Les selles n'ont pas toutes la même forme, la même taille et la même résistance. Votre détaillant peut vous aider à choisir une selle qui, une fois bien ajustée en fonction de votre taille et de votre style de cyclisme, sera confortable pour vous.

⚠ AVERTISSEMENT : Certaines personnes ont déclaré que la conduite sur une selle mal ajustée ou qui ne supporte pas la région pelvienne adéquatement peut, au bout d'un moment, vous causer des blessures à court terme ou à long terme aux nerfs et aux vaisseaux sanguins, voir même rendre impuissant. Si votre selle vous provoque des douleurs, la sensation d'engourdissement ou autre inconfort, soyez à l'écoute de votre corps et cessez le cyclisme jusqu'à ce que vous ayez vu votre détaillant pour revoir l'ajustement de la selle ou vous procurer une autre selle.

C. La hauteur et l'angle du guidon

Votre vélo est équipé soit d'une potence « non filetée », qui se fixe sur l'extérieur du pivot de fourche, ou d'une potence à « plongeur », qui se fixe à l'intérieur du pivot de fourche au moyen d'un expandeur. Si vous n'êtes pas absolument certain du type de potence que possède votre vélo, demandez-le au détaillant.

Si votre vélo a une potence « non filetée » (fig. 6), votre détaillant pourrait être en mesure de changer la hauteur du guidon en déplaçant les entretoises de sous la potence vers le haut de la potence, ou vice versa. Sinon, vous devrez vous procurer une

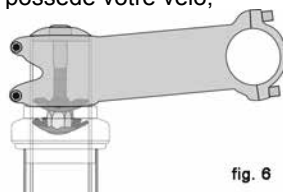


fig. 6

potence de longueur ou de hauteur différente. Consultez votre détaillant. N'essayez pas de faire cet ajustement vous-même, car il requiert des connaissances particulières.

Si votre vélo a une potence à « plongeur » (fig. 7), vous pouvez demander au détaillant d'ajuster légèrement la hauteur du guidon en ajustant la hauteur de la tige.

Les potences à plongeurs ont une marque gravée ou imprimée sur leur tige pour indiquer le « minimum d'insertion » ou le « maximum d'extension » de la tige. Cette marque ne doit pas être visible au-dessus du jeu de direction.

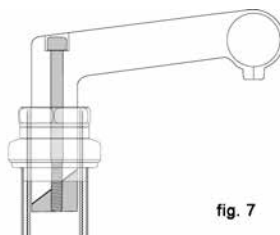


fig. 7

⚠ AVERTISSEMENT : La marque de minimum d'insertion d'une potence à plongeur ne doit pas être visible au-dessus du sommet du jeu de direction. Si la potence est étirée plus loin que la marque d'insertion minimale, la potence pourrait se briser ou endommager le pivot de fourche de l'arceau, ce qui pourrait vous faire perdre la maîtrise du vélo et tomber.

⚠ AVERTISSEMENT : Sur certains modèles de bicyclettes, modifier la potence ou sa hauteur peut compromettre la tension du câble du frein avant, soit en bloquant le frein avant ou en relâchant trop le câble, rendant ainsi le frein avant inopérable. Si les patins de frein avant se déplacent vers la jante de la roue lorsque la potence ou la hauteur de la potence est modifiée, les freins doivent être ajustés adéquatement avant que vous rouliez sur le vélo.

Certains modèles de bicyclettes sont équipés d'une potence à angle ajustable. Si votre bicyclette a une potence à angle ajustable, demandez au détaillant de vous montrer comment l'ajuster. N'essayez pas d'effectuer cet ajustement vous-même, car changer l'angle de la potence pourrait aussi nécessiter des ajustements aux contrôles de la bicyclette.

⚠ AVERTISSEMENT: Serrez toujours les attaches à la bonne force de serrage. Les boulons trop serrés peuvent s'étirer et se déformer. Les boulons trop desserrés peuvent bouger et fatiguer. L'une ou l'autre de ces erreurs peut mener à une défaillance soudaine du boulon, ce qui pourrait vous faire perdre la maîtrise du vélo et tomber.

Votre détaillant peut également changer l'angle du guidon ou les rallonges de guidon.



AVERTISSEMENT : Un boulon de serrage trop de la potence, du guidon ou d'un embout de guidon trop desserré pourrait compromettre le mouvement de pilotage, ce qui pourrait provoquer une perte de contrôle et une chute. Placez la roue avant de la bicyclette entre vos jambes et essayez de tourner l'assemblage du guidon et de la potence. Si vous pouvez bouger la potence sans que la roue avant suive le mouvement, tourner le guidon sans que la potence suive le mouvement, ou tourner le cintre sans que le guidon suive le mouvement, les boulons ne sont pas assez serrés.

D. Ajustements de la position des commandes

L'angle des poignées de frein et de vitesse, de même que leur position sur le cintre, peut être modifié. Demandez au détaillant d'effectuer ces ajustements pour vous. Si vous décidez d'ajuster vous-même votre ajustement de l'angle du levier de contrôle, assurez-vous de resserrer le collier de serrage à la force de serrage recommandée (appendice D ou le livret d'instructions du fabricant).

E. L'accès aux freins

Plusieurs vélos ont des poignées de freins qui peuvent être ajustées de sorte à les rendre plus facilement atteignables. Si vous avez de petites mains ou trouvez difficile de serrer les poignées de freins, votre détaillant peut soit régler la portée ou ajuster les leviers de frein plus courts.



AVERTISSEMENT : Plus la portée des poignées de freins est courte, plus il est crucial que les freins soient ajustés adéquatement, afin que la puissance de freinage maximale puisse être utilisée grâce au déplacement de la partie du levier de frein qu'il est possible d'atteindre. L'insuffisance de déplacement du levier de frein pour appliquer la puissance maximale de freinage peut entraîner la perte de contrôle, ce qui peut causer des blessures graves ou la mort.

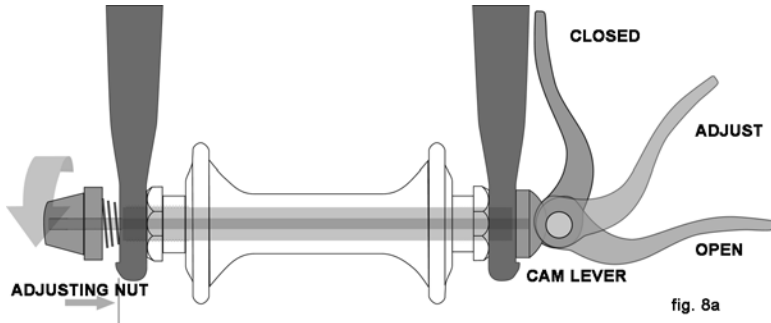
4. Technologie

Pour votre sécurité, votre performance et votre satisfaction, il est important de comprendre le fonctionnement de votre bicyclette. Nous vous prions de demander à votre détaillant comment faire ce qui est décrit dans cette section avant de tenter de les effectuer vous-même, et que vous fassiez vérifier votre travail avant de rouler sur ce vélo. Si vous avez le moindre doute sur votre compréhension de quoi que ce soit dans cette section du guide, parlez-en au détaillant. *Voir aussi les appendices A, B, C et D.*

A. Les roues

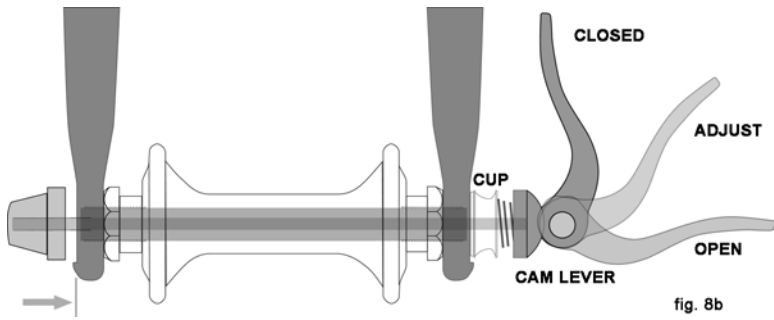
Les roues de ce vélo sont amovibles afin de faciliter le transport et pour la réparation d'une crevaison. Dans la plupart des cas, les axes de moyeux sont insérés dans des fentes, appelées « pattes arrière », dans la fourche et le cadre, mais certains vélos de montagne ou de route utilisent ce que l'on appelle des systèmes de montage de roues à axe transversal.

Si vous possédez un vélo de montagne ou de route équipé d'une roue avant ou arrière à axe transversal, assurez-vous que votre détaillant vous ait donné le guide d'instructions du fabricant, et de suivre ces instructions lors de l'installation et la désinstallation d'une roue à axe transversal. Si vous ne savez pas ce qu'est un axe transversal, demandez au détaillant de vous l'expliquer.

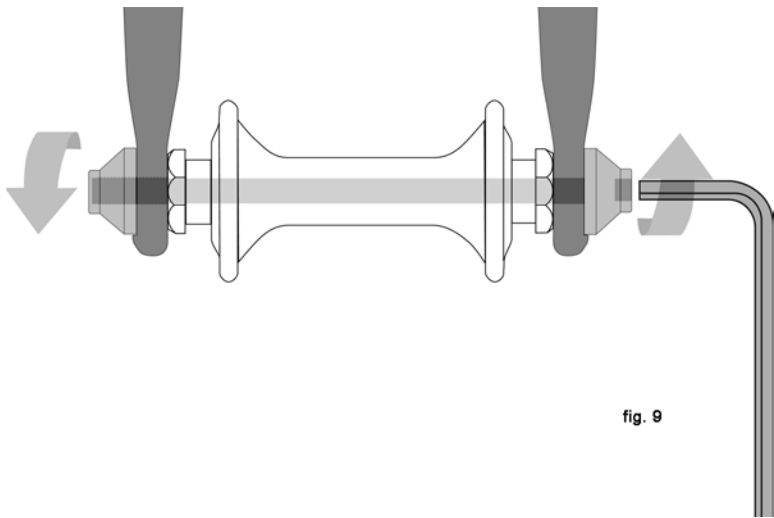


Si votre vélo n'a pas de système de montage de roues à axe, ses roues seront fixées de l'une de ces trois façons :

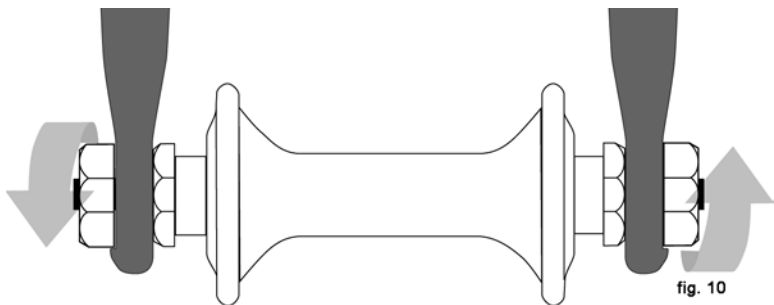
- Un axe creux traversé par une tige qui possède un écrou de serrage d'un côté et une came au-dessus du centre de l'autre côté (système d'action à came, fig.8 a & b)



- Un axe creux traversé par une tige et qui a un écrou d'un côté et un raccord pour une clé hexagonale, un levier de verrouillage ou un autre dispositif de serrage de l'autre (boulon transversal, fig. 9)



- Des écrous hexagonaux ou des boulons à clés hexagonales qui passent sur ou à travers l'axe de moyen (roue attachée par boulon, fig. 10)



Votre bicyclette pourrait être équipée d'une méthode de fixation différente pour les roues avant et arrière. Parlez de la méthode de fixation des roues de votre vélo avec votre détaillant.

Il est très important que vous compreniez le genre de méthode de fixation des roues sur votre vélo, que vous sachiez comment fixer les roues correctement, et que vous sachiez comment appliquer la force de serrage qui permettra de fixer vos roues de façon sécuritaire. Demandez au détaillant de vous indiquer comment enlever et installer les roues, et de vous remettre n'importe quel guide du fabricant en sa possession.



AVERTISSEMENT : Rouler lorsqu'une roue n'est pas fixée adéquatement peut faire osciller cette roue, ou elle pourrait se détacher de la bicyclette, ce qui pourrait entraîner de graves blessures ou la mort. En conséquence, vous devez impérativement :

- 1. Demander à votre détaillant de vous aider à vous assurer que vous savez comment installer et enlever vos roues de façon sécuritaire.**
- 2. Comprendre et appliquer la bonne technique pour serrer vos roues en place.**
- 3. Chaque fois, avant de rouler avec votre vélo, vérifier que les roues sont serrées de façon sécuritaire.**

Le serrage d'une roue correctement fixée doit marquer en relief le patin de frein.

1. Dispositifs secondaires de rétention de roue avant

La plupart des bicyclettes ont des fourches qui se servent d'un dispositif secondaire de rétention de roue afin de réduire les risques que la roue se détache de la fourche si la roue n'est pas fixée correctement. Les dispositifs secondaires de rétention ne remplacent pas une installation correcte de la roue avant.

Il y a deux catégories de dispositifs secondaires de rétention :

- a. Le type clipsable est une pièce que le fabricant ajoute au moyeu de la roue avant ou à la fourche avant.
- b. Le type intégral est moulé, coulé ou usiné sur les faces extérieures des pattes de la fourche avant.

Demandez au détaillant de vous expliquer le dispositif secondaire de rétention que possède votre vélo.



AVERTISSEMENT : N'enlevez pas et ne mettez pas hors d'action le dispositif secondaire de rétention. Comme l'indique son nom, il sert de mesure de secours pour assurer le maintien d'un ajustement indispensable. Si la roue n'est pas fixée adéquatement, le dispositif secondaire de rétention peut réduire le risque que la roue se détache de la fourche. Enlever ou mettre hors d'action le dispositif secondaire de rétention pourrait aussi annuler la garantie.

Les dispositifs secondaires de rétention ne remplacent pas une installation correcte de la roue. Ne pas fixer adéquatement la roue peut l'entraîner à osciller ou à se détacher. Cela pourrait vous faire perdre le contrôle et tomber, entraînant des blessures graves ou la mort.

2. Les roues avec mécanismes à came

Il y a présentement deux genres de mécanismes de rétention de roues à cames (over-center) : le mécanisme traditionnel à came au-dessus du centre (fig. 8a) et le système à came et coupelle (fig. 8b). Tous les deux se servent du mouvement de la came au-dessus du centre pour fixer la roue de vélo en place. Votre bicyclette pourrait avoir un mécanisme de rétention de roue avant à came et coupelle et un mécanisme à came traditionnel pour la roue arrière.

a. Ajuster un mécanisme à came traditionnel (fig. 8a)

Le moyeu de roue est fixé à l'aide de la force de la came au-dessus du centre, qui pousse sur une patte et qui tire l'écrou de réglage à l'aide de la tige contre l'autre patte. La force de serrage est contrôlée par l'écrou de réglage. Tourner l'écrou de réglage dans le sens des aiguilles d'une montre tout en empêchant le levier de la came de tourner accroît la force de serrage; tourner dans le sens contraire des aiguilles d'une montre tout en empêchant le levier de la came de tourner réduit la force de serrage. Moins d'un demi-tour de l'écrou de réglage peu faire la différence entre une force de serrage sécuritaire et une force de serrage dangereuse.



AVERTISSEMENT : Un serrage sécuritaire de la roue nécessite la pleine force de serrage. Tenir l'écrou d'une main et tourner le levier comme un écrou à oreilles de l'autre main jusqu'à ce que tout soit le plus serré possible ne suffit pas à serrer une roue à came de façon sécuritaire dans les pattes. Voir aussi le premier AVERTISSEMENT dans cette section, page 18.

b. Réglage du mécanisme à came et coupelle (fig. 8b)

Le système de came et coupelle sur la roue avant aura été réglé correctement pour votre vélo par votre détaillant. Demandez à votre revendeur de vérifier le réglage tous les six mois. **N'utilisez pas une roue à came et coupelle avant sur un vélo autre que celui pour lequel votre revendeur a fait le réglage.**

3. Retrait et installation des roues



AVERTISSEMENT : Si votre vélo est équipé d'un frein à tambour comme un frein à contre-pédalage arrière, tambour avant ou arrière, frein à bande ou rouleau ou s'il a un moyeu arrière à engrenages internes, n'essayez pas alors de retirer la roue. Le retrait et la réinstallation de la plupart des freins à tambour et moyeux à engrenages internes nécessitent des connaissances particulières. Le mauvais retrait ou montage peut entraîner une défaillance du frein ou de l'engrenage, ce qui peut entraîner une perte de contrôle et une chute.

ATTENTION : Si votre vélo est équipé d'un frein à disque, faites attention en touchant le rotor ou l'étrier. Les rotors de disque ont des arêtes vives et le rotor et l'étrier peuvent tous deux être très chauds pendant l'utilisation.

a. Retrait d'un frein à disque ou d'un frein sur jante de la roue avant

(1) Si votre vélo est équipé de freins sur jante, désengagez le mécanisme à blocage rapide du frein pour augmenter l'espace entre le pneu et les plaquettes de frein (voir la section 4.C fig. 11 à 15).

(2) Si votre vélo a une retenue de roue avant d'action à came, déplacez le levier de came de la position verrouillée ou de la position fermée à la position ouverte (fig. 8a et b). Si votre vélo dispose d'une retenue de roue à boulon traversant ou boulonnée, desserrez les attaches de quelques tours dans le sens antihoraire avec une clé appropriée, clé à verrouillage ou levier solidaire.

(3) Si votre fourche a un dispositif de retenue secondaire de type à pince, dégagez-le. Si votre fourche a un dispositif de retenue secondaire intégral et un système d'action à came traditionnel (fig. 8a), desserrez l'écrou de réglage de tension suffisamment pour permettre d'enlever la roue des pattes. Si votre roue avant utilise un système à came et coupelle (fig. 8b), serrez la coupelle et le levier de came ensemble tout en enlevant la roue. Aucune rotation d'une partie quelconque n'est nécessaire avec le système à came et coupelle.

Vous devrez taper sur le haut de la roue avec la paume de votre main pour libérer la roue de la fourche avant.

b. Installation d'un frein à disque ou d'un frein sur jante de la roue avant



ATTENTION : Si votre vélo est équipé d'un frein à disque avant, veillez à ne pas endommager le disque, les plaquettes de frein ou l'étrier pendant réinsertion du disque dans l'étrier. N'activez jamais le levier de commande d'un frein à disque à moins que le disque soit inséré correctement dans l'étrier. Voir aussi la section 4.C.

(1) Si votre vélo est équipé d'une retenue de roue avant à action de came, déplacez le levier de came de sorte qu'il se courbe à l'opposé de la roue (fig. 8b). C'est la position OUVERTE. Si votre vélo est équipé d'une retenue de roue avant à boulon traversant ou boulonnée, passez à l'étape suivante.

(2) Avec la fourche de direction vers l'avant, insérez la roue entre les fourreaux de sorte que l'essieu repose fermement au-dessus des pattes de la fourche. Le levier à came, s'il y en a un, doit être sur le côté gauche du vélo (fig. 8a et b). Si votre vélo est équipé d'un dispositif de retenue secondaire de type à pince, dégagez-le.

(3) Si vous avez un mécanisme d'action à came traditionnel : en tenant le levier de came dans la position RÉGLAGE avec votre main droite, serrez l'écrou de réglage de la tension avec la main gauche jusqu'à ce qu'il soit bien serré contre la patte de fourche (fig. 8a). Si vous avez un système à came et coupelle : l'écrou et la coupelle (fig. 8b) s'enclenchent dans la zone en retrait des pattes de la fourche, et aucun réglage n'est nécessaire.

(4) Tout en poussant fermement sur la roue vers le haut des fentes dans les pattes de la fourche, et en centrant en même temps la jante de la roue dans la fourche :

(a) Avec un système d'action à came, déplacez le levier de came vers le haut et balancez-le dans la position FERMÉE (fig. 8 a et b). Le levier doit maintenant être parallèle au fourreau et courbé vers la roue. Pour appliquer une force de serrage suffisante, vous devez enrouler vos doigts autour du fourreau pour plus d'effet et le levier devrait laisser une empreinte claire dans la paume de votre main.

(b) Avec un système à boulon traversant ou boulonné, serrez les attaches conformément aux spécifications de couple de l'appendice D ou aux instructions du fabricant du moyeu.

REMARQUE : Si, sur un système d'action à came traditionnel, le levier ne peut pas être poussé directement à une position parallèle au fourreau, retournez le levier à la position OUVERTE. Puis tournez l'écrou de réglage de la tension dans le sens antihoraire d'un quart de tour et essayez de resserrer à nouveau le levier. D (6) Avec un système à boulon traversant ou boulonné, serrez les attaches conformément aux spécifications de l'appendice D ou aux instructions du fabricant du moyeu.



AVERTISSEMENT : Le serrage ferme de la roue avec un dispositif de retenue à action de came exige une force considérable. Si vous pouvez fermer complètement le levier à came sans enrouler vos doigts autour du fourreau pour plus d'effet, le levier ne laisse pas une empreinte claire dans la paume de votre main et les dentelures sur la fixation de la roue ne gaufrent pas les surfaces des pattes arrière, la tension est alors insuffisante. Ouvrez le levier, tournez l'écrou de réglage de la tension dans le sens horaire d'un quart de tour, puis essayez à nouveau. Voir aussi le premier AVERTISSEMENT dans cette section, page 18.

(6) Si vous désengagez le mécanisme de blocage rapide du frein à l'étape 3. a. (1) ci-dessus, engagez-le à nouveau pour restaurer le bon jeu entre les plaquettes de frein et la jante.

(7) Faites tourner la roue pour vérifier qu'elle est bien centrée dans le cadre et dégage les plaquettes de frein ; appuyez ensuite sur le levier de frein et assurez-vous que les freins fonctionnent correctement.

c. Retrait d'un frein à disque ou d'un frein sur jante de la roue arrière

(1) Si vous avez un vélo à plusieurs vitesses avec un système de dérailleur : <1 déplacez le dérailleur arrière à l'engrenage supérieur (le pignon arrière externe le plus petit).

Si vous avez un moyeu arrière à engrenages internes, consultez votre détaillant ou les instructions du fabricant du moyeu avant de retirer la roue arrière.

Si vous avez un vélo à vitesse unique avec frein sur jante ou à disque, passez à l'étape (4) ci-dessous.

(2) Si votre vélo est équipé de freins sur jante, désengagez le mécanisme à blocage rapide du frein pour augmenter le jeu entre la jante de roue et les plaquettes de frein (voir la section 4.C, fig. 11 à 15).

(3) Sur un système de dérailleur, tirez le corps du dérailleur en arrière avec votre main droite.

(4) Avec un mécanisme d'action à came, déplacez le levier à blocage rapide en position OUVERTE (fig. 8b). Avec un mécanisme à boulon traversant ou boulonné, desserrez les attaches avec une clé appropriée, un levier de verrouillage ou un levier solidaire, puis poussez la roue assez loin pour être en mesure de retirer la chaîne du pignon arrière.

(5) Soulevez la roue arrière du sol de quelques centimètres et retirez les pattes arrière.

d. Installation d'un frein à disque ou d'un frein sur jante de la roue arrière



ATTENTION : Si votre vélo est équipé d'un frein à disque arrière, veillez à ne pas endommager le disque, l'étrier ou les plaquettes de frein au moment de réinsertion du disque dans l'étrier. N'activez jamais le levier de commande d'un frein à disque à moins que le disque soit inséré correctement dans l'étrier.

(1) Avec un système d'action à came, déplacez le levier de came à la position OUVERTE (voir fig. 8 a et b). Le levier doit se trouver du côté de la roue opposée du dérailleur et des pignons de la roue libre.

(2) Sur un vélo à dérailleur, assurez-vous que le dérailleur arrière est encore à la position de l'engrenage supérieur le plus externe, puis tirez le corps du dérailleur arrière avec votre main droite. Placez la chaîne en haut du plus petit pignon de la roue libre.

(3) Sur une vitesse unique, enlevez la chaîne du pignon de sorte que vous ayez beaucoup de mou dans la chaîne. Placez la chaîne sur le pignon de la roue arrière.

(4) Ensuite, insérez la roue dans les pattes du cadre et tirez tout droit vers les pattes.

(5) Sur une vitesse unique ou un moyeu à engrenage interne, remplacez la chaîne sur le plateau; tirez la roue arrière dans les pattes de sorte qu'elle soit toute droite dans le cadre et que la chaîne ait environ 1/4 pouce de jeu vers le haut et vers le bas.

(6) Avec un système d'action à came, déplacez le levier de came vers le haut et balancez-le dans la position FERMÉE (fig. 8 a et b). Le levier doit maintenant être parallèle au hauban ou à la base et courbé vers la roue. Pour appliquer une force de serrage suffisante, vous devez enrouler vos doigts autour du fourreau pour plus d'effet et le levier devrait laisser une empreinte claire dans la paume de votre main.

(7) Avec un système à boulon traversant ou boulonné, serrez les attaches conformément aux spécifications de l'appendice D ou aux instructions du fabricant du moyeu.

REMARQUE : Si, sur un système d'action à came traditionnel, le levier ne peut pas être poussé tout droit à une position parallèle au hauban ou à la base, retournez le levier à la position OUVERT. Puis tournez l'écrou de réglage de la tension dans le sens antihoraire d'un quart de tour et essayez de resserrer à nouveau le levier.



AVERTISSEMENT : Le serrage ferme de la roue avec un dispositif de retenue à action de came exige une force considérable. Si vous pouvez fermer complètement le levier à came sans enrouler vos doigts autour du hauban ou de la base pour plus d'effet, le levier ne laisse pas une empreinte claire dans la paume de votre main et les dentelures sur la fixation de la roue ne gaufrent pas les surfaces des pattes, la tension est alors insuffisante. Ouvrez le levier, tournez l'écrou de réglage de la tension dans le sens horaire d'un quart de tour, puis essayez à nouveau. Voir aussi le premier AVERTISSEMENT dans cette section, page 18.

(8) Si vous désengagez le mécanisme de blocage rapide du frein à l'étape 3. a. (1) ci-dessus, engagez-le à nouveau pour restaurer le bon jeu entre la plaquette de frein et la jante.

(9) Faites tourner la roue pour vérifier qu'elle est bien centrée dans le cadre et aux plaquettes de frein; appuyez sur le levier de frein et assurez-vous que les freins fonctionnent correctement.

B. Serrage par action de came de la tige de selle

Certains vélos sont équipés d'un liant de tige de selle à action de came. Le liant de tige de selle à action de came fonctionne exactement comme la fixation d'action de la came de la roue traditionnelle (section 4.A.2). Alors qu'un liant d'action de la came ressemble à un long boulon avec un levier à une extrémité et un écrou à l'autre, le liant utilise l'action de la came sur le centre pour serrer fermement la tige de selle (voir fig. 8a).



AVERTISSEMENT : Rouler avec une tige de selle mal serrée peut laisser la selle tourner ou se déplacer et vous faire perdre le contrôle et faire une chute. Par conséquent :

1. Demandez à votre détaillant de vous aider à vous assurer que vous savez correctement serrer votre tige de selle.
2. Comprendre et appliquer la bonne technique pour serrer votre tige de selle.
3. Chaque fois, avant de rouler avec votre vélo, vérifiez que la tige de selle est serrée de façon sécuritaire.

Réglage du mécanisme d'action de came de la tige de selle

L'action de la came serre le collier de la selle autour de la tige de selle pour maintenir la tige de selle bien en place. La force de serrage est contrôlée par l'écrou de réglage. Tourner l'écrou de réglage dans le sens des aiguilles d'une montre tout en empêchant le levier de la came de tourner accroît la force de serrage; tourner dans le sens antihoraire tout en empêchant le levier de la came de tourner réduit la force de serrage. Moins d'un demi-tour de l'écrou de réglage de la tension peut faire la différence entre une force de serrage sécuritaire et une force non sécuritaire.



AVERTISSEMENT : La force complète de l'action de la came est nécessaire pour bien serrer la tige de selle. Le fait de tenir l'écrou avec une main et de tourner le levier comme un écrou à ailettes avec l'autre main jusqu'à ce que tout soit aussi serré que vous puissiez le faire ne donnera pas un serrage sécuritaire de la tige de selle.



AVERTISSEMENT : Si vous pouvez fermer complètement le levier à came sans enrouler vos doigts autour de la tige de siège ou d'un tube de cadre pour plus d'effet, et que le levier ne laisse pas une empreinte claire dans la paume de votre main, alors la tension est insuffisante. Ouvrez le levier, tournez l'écrou de réglage de la tension dans le sens horaire d'un quart de tour, puis essayez à nouveau.

C. Freins

Il existe trois grands types de freins de vélo : les freins sur jante, qui fonctionnent en appuyant sur la jante de la roue entre deux plaquettes de frein, les freins à disques, qui fonctionnent en pressant un disque monté sur moyeu entre deux plaquettes de frein, et les freins de moyeu interne. Tous les trois peuvent être actionnés à l'aide d'un levier monté sur le guidon. Sur certains modèles de vélo, le frein à moyeu interne est actionné par pédalage en arrière. C'est ce qu'on appelle un frein à contre-pédalage et il est décrit à l'appendice C.



AVERTISSEMENT :

1. Rouler avec des freins mal réglés, des plaquettes de frein usées ou des roues sur lesquelles la marque d'usure de la jante est visible est dangereux et peut entraîner des blessures graves ou mortelles.
2. L'application des freins de manière trop intense ou trop brusque peut bloquer une roue, ce qui pourrait vous faire perdre le contrôle et faire chuter. L'application soudaine ou excessive du frein avant peut faire basculer le cycliste sur le guidon, ce qui peut entraîner des blessures graves ou mortelles.
3. Certains freins de vélo, comme les freins à disques (fig. 11) et les freins à tirage linéaire (fig. 12), sont extrêmement puissants. Prenez soin de vous familiariser avec ces freins et faites bien attention lorsque vous les utilisez.
4. Certains freins de vélo sont équipés d'un modulateur de freinage, un petit appareil cylindrique, par lequel passe le câble de commande de frein et qui est conçu pour fournir une application plus progressive de la force de freinage. Un modulateur rend la force du levier de frein initial plus douce, en augmentant la force progressivement jusqu'à ce que la force complète soit atteinte. Si votre vélo est équipé d'un modulateur de freinage, prenez des précautions supplémentaires pour vous familiariser avec ses caractéristiques de performance.

5. Les freins à disques peuvent devenir très chauds à la suite d'une utilisation prolongée. Veillez à ne pas toucher un frein à disque jusqu'à ce qu'il ait eu suffisamment de temps pour refroidir.

6. Consultez les instructions du fabricant du frein concernant le fonctionnement et l'entretien de vos freins, ainsi que la fréquence de remplacement des plaquettes de frein. Si vous n'avez pas les instructions du fabricant, consultez votre détaillant ou contactez le fabricant de freins.

7. Pour le remplacement de pièces usées ou endommagées, n'utilisez que des pièces de rechange d'origine approuvées par le fabricant.

1. Commandes et caractéristiques des freins

Il est très important pour votre sécurité que vous appreniez et mémorisez les commandes de levier de frein de votre vélo. Traditionnellement, **aux États-Unis**, le levier de frein droit commande le frein arrière et le levier de frein gauche commande le frein avant; toutefois, **pour vérifier la façon dont** les freins de votre vélo sont configurés, serrez un seul levier de frein et regardez quel frein, avant ou arrière, est appliqué. Maintenant, faites la même chose avec l'autre levier de frein.

Assurez-vous que vos mains peuvent atteindre et serrer les leviers de frein confortablement. Si vos mains sont trop petites pour faire fonctionner les leviers confortablement, consultez votre détaillant avant d'utiliser le vélo. La portée du levier peut être réglable ou vous pouvez avoir besoin d'une conception de levier de frein différente .

La plupart des freins sur jante ont une certaine forme de mécanisme de blocage rapide pour permettre aux plaquettes de frein de dégager le pneu lorsqu'une roue est retirée ou réinstallée. Lorsque le blocage rapide du frein est en position ouverte, les freins sont inopérants. Demandez à votre détaillant pour vous assurer que vous comprenez la façon dont le blocage rapide du frein fonctionne sur votre vélo (voir fig. 12, 13, 14 et 15) et vérifiez chaque fois pour vous assurer que les freins fonctionnent correctement avant de monter sur le vélo.

2. Comment fonctionnent les freins

L'action de freinage d'un vélo est une fonction de la friction entre les surfaces de freinage. Pour vous assurer d'avoir la friction maximale disponible, gardez vos jantes et plaquettes de frein ou le rotor de disque et l'étrier propres et exempts de saleté, de lubrifiants, de cires ou de produits à polir.

Les freins sont conçus pour contrôler votre vitesse et pas seulement pour arrêter le vélo. La force maximale de freinage pour chaque roue se produit au point juste avant que la roue « bloque » (arrête de tourner) et commence à glisser. Une fois que le pneu glisse, vous perdez en fait la majorité de votre force de freinage et tout le contrôle directionnel. Vous devez pratiquer le ralentissement et l'arrêt en douceur sans bloquer de roue. La technique est appelée modulation de freinage progressif. Au lieu de secouer le levier de frein à la position où vous pensez que vous allez générer une force de freinage appropriée, appuyez sur le levier, en augmentant progressivement la force de freinage. Si vous sentez que la roue commence à se bloquer, relâchez la pression un peu pour maintenir la roue en rotation, à peine sans blocage. Il est important de développer une idée de la quantité de pression du levier de frein requise pour chaque roue à différentes vitesses et sur différentes surfaces.

Pour mieux comprendre cela, expérimentez un peu en faisant rouler votre vélo et en appliquant différentes quantités de pression à chaque levier de frein, jusqu'à ce que la roue bloque.

Lorsque vous appliquez un ou deux freins, le vélo commence à ralentir, mais votre corps veut continuer à la vitesse à laquelle il roulait. Cela provoque un transfert de poids sur la roue avant (ou, en cas de freinage brusque, autour du moyeu de la roue avant, ce qui pourrait vous éjecter au-dessus du guidon).

Une roue avec plus de poids dessus acceptera une plus grande pression de freinage avant le blocage; une roue avec moins de poids bloquera avec moins de pression de freinage. Donc, lorsque vous freinez et que votre poids est transféré vers l'avant, vous devez déplacer votre corps vers l'arrière du vélo pour transférer le poids sur la roue arrière, et en même temps, vous devez à la fois diminuer le freinage arrière et augmenter la force de freinage avant. Cela est encore plus important dans les descentes, car les descentes déplacent le poids vers l'avant.

Il y a deux points clés pour le contrôle efficace de la vitesse et le freinage sûr : ce sont le contrôle du blocage des roues et le transfert de poids. Ce transfert de poids est encore plus marqué si votre vélo est équipé d'une fourche à suspension avant. La suspension avant « plonge » au freinage, ce qui augmente le transfert de poids (voir également la section 4.F). Pratiquez les techniques de freinage et de transfert de poids à des endroits où il n'y a pas de trafic ou d'autres dangers et distractions.

Tout change lorsque vous roulez sur des surfaces meubles ou par temps humide. Il faudra plus de temps pour s'arrêter sur des surfaces meubles ou par temps humide. L'adhérence des pneus est réduite, de sorte que les roues ont moins de dérive et de traction de freinage et peuvent se verrouiller avec moins de force de freinage. L'humidité ou la saleté sur les plaquettes de frein réduisent leur capacité d'adhérence. La façon de garder le contrôle sur des surfaces meubles ou humides est d'aller plus lentement.

D. Changement de vitesse

Votre vélo multivitesse aura une transmission du dérailleur (voir 1. ci-dessous), une transmission de moyeu à engrenage interne (voir 2. ci-dessous) ou, dans certains cas particuliers, une combinaison des deux.

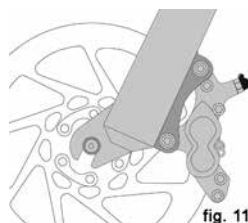


fig. 11

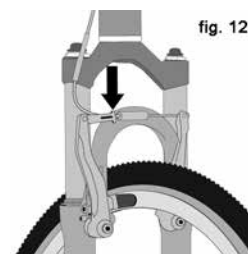


fig. 12

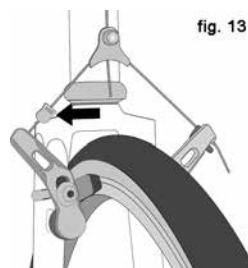


fig. 13

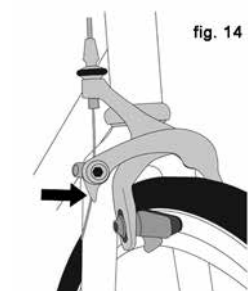


fig. 14



fig. 15

1. Comment fonctionne une transmission de dérailleur

Si votre vélo est équipé d'une transmission de dérailleur, le mécanisme de changement de vitesse aura :

- un roulement annulaire arrière ou un cluster de pignon à roue libre;
- un dérailleur arrière;
- généralement un dérailleur avant;
- une ou deux manettes;
- un, deux ou trois pignons avant appelés plateaux;
- une chaîne d'entraînement;

a. Changement de vitesse

Il existe plusieurs types et styles de commande de changement de vitesse : leviers, poignées tournantes, gâchettes, combinaison de commandes vitesse/frein et boutons-poussoirs. Demandez à votre détaillant de vous expliquer le type de commandes de changement de vitesse installées sur votre vélo et de vous montrer comment elles fonctionnent.

Le vocabulaire de changement de vitesse peut être assez déroutant. Une rétrogradation est un passage à une vitesse « inférieure » ou « lente », plus facile à pédaler. Un passage à un rapport supérieur est un passage à une vitesse « élevée » ou « plus rapide », plus difficile à pédaler. Ce qui est déroutant est que ce qui se passe au niveau du dérailleur avant est à l'opposé de ce qui se passe au niveau du dérailleur arrière (pour plus de détails, lisez les instructions sur le changement de vitesse du dérailleur arrière et le changement de vitesse du dérailleur avant ci-dessous). Par exemple, vous pouvez sélectionner une vitesse qui permet de pédaler plus facilement sur une colline (faire une rétrogradation) de l'une de deux manières : rétrograder la chaîne à travers les « étapes » de vitesse vers une vitesse plus petite à l'avant ou passer à un rapport supérieur vers une vitesse plus grande à l'arrière. Ainsi, au niveau du bloc baladeur arrière, ce qui est appelé une rétrogradation ressemble à un passage à un rapport supérieur. La manière de garder les choses claires est de se rappeler que le déplacement de la chaîne vers l'axe du vélo est pour accélérer et monter et cela est appelé une rétrogradation. Le déplacement de la chaîne loin de l'axe du vélo est pour la vitesse et est appelé un passage au rapport supérieur.

Qu'il s'agisse de passage au rapport supérieur ou de rétrogradation, la conception du système de dérailleur du vélo exige que la chaîne de transmission se déplace vers l'avant et soit au moins sous une certaine tension. Un dérailleur ne se déplacera que si vous pédalez vers l'avant.



ATTENTION : Ne déplacez jamais la manette en pédalant en arrière et ne pédalez pas en arrière immédiatement après avoir déplacé la manette. Ceci pourrait bloquer la chaîne et entraîner des dommages graves au vélo.

b. Déplacement du dérailleur arrière

Le dérailleur arrière est commandé par la manette droite.

La fonction du dérailleur arrière est de déplacer la chaîne d'entraînement d'un pignon d'engrenage à l'autre. Les pignons les plus petits sur le bloc baladeur produisent les rapports les plus élevés. Le fait de pédaler dans les rapports plus

élevés exige un effort de pédalage plus grand, mais vous prend une distance plus grande à chaque tour de pédalier. Les pignons les plus grands produisent des rapports de vitesse inférieurs. Leur utilisation nécessite moins d'effort de pédalage, mais elle vous prend une distance plus courte à chaque tour de pédalier. Le déplacement de la chaîne d'un pignon plus petit du bloc baladeur à un pignon plus grand entraîne une rétrogradation. Le déplacement de la chaîne d'un pignon plus grand à un pignon plus petit entraîne un passage au rapport supérieur. Pour que le dérailleur déplace la chaîne d'un pignon à l'autre, le coureur doit être en train de pédaler vers l'avant.

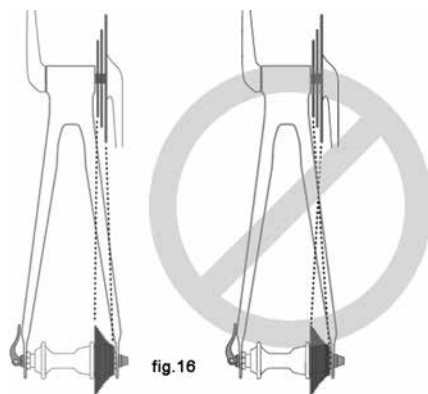
c. Déplacement du dérailleur avant :

Le dérailleur avant, qui est commandé par la manette gauche, déplace la chaîne entre les plateaux plus grands et plus petits. Le passage de la chaîne à un plateau plus petit rend le pédalage plus facile (une rétrogradation). Le passage à un plateau plus grand rend le pédalage plus difficile (un passage au rapport supérieur).

d. À quelle vitesse dois-je être ?

La combinaison de la plus grande vitesse arrière et de la plus petite vitesse avant (fig. 16) est pour les collines les plus raides. La combinaison de la plus petite vitesse arrière et de la plus grande vitesse avant est pour la vitesse la plus grande. Il n'est pas nécessaire de changer de rapport dans l'ordre. Au lieu de cela, trouvez la « vitesse de démarrage » qui est bonne pour votre niveau de compétence : une vitesse qui est déjà assez difficile pour

une accélération rapide, mais assez facile pour vous permettre de démarrer à partir d'un arrêt sans vaciller et essayez de passer à un rapport supérieur et de rétrograder pour avoir une idée des différentes combinaisons de vitesse. Dans un premier temps, pratiquez le changement de vitesse à un endroit où il n'y a pas d'obstacles, de dangers ou de circulation, jusqu'à ce que vous ayez acquis votre confiance. Apprenez à ne pas utiliser les combinaisons de vitesse « de la plus petite à la plus petite » ou « de la plus grande à la plus grande » car elles peuvent causer un stress inacceptable sur le train d'entraînement. Apprenez à anticiper le besoin de changer de vitesse et à passer à une vitesse inférieure *avant* que la colline ne devienne trop raide. Si vous avez des difficultés avec le changement de vitesse, le problème pourrait être au niveau du réglage mécanique. Consultez votre détaillant pour obtenir de l'aide.



⚠ AVERTISSEMENT : Ne mettez jamais un dérailleur sur le pignon le plus grand ou le plus petit si le dérailleur ne se déplace pas en douceur. Le dérailleur peut se dérégler et la chaîne pourrait se coincer, ce qui provoque une perte de contrôle et une chute.

e. Que faire si le changement de vitesse ne s'opère pas ?

Si le déplacement de la commande de changement de vitesse d'un seul clic à plusieurs reprises ne parvient pas à entraîner un changement en douceur vers la vitesse suivante, il y a des chances que le mécanisme soit dérégulé. Ramenez le vélo à votre détaillant pour le faire régler.

2. Comment fonctionne une transmission de moyeu d'engrenage interne

Si votre vélo a une transmission de moyeu d'engrenage interne, le mécanisme de changement de vitesse sera composé de :

- un moyeu à engrenage interne de 3, 5, 7, 8, 12 vitesses ou peut-être un moyeu à engrenage interne continu
- une ou, parfois, deux manettes
- un ou deux câbles de commande
- un pignon avant appelé un plateau
- une chaîne d'entraînement

a. Changement des vitesses du moyeu à engrenages internes

Le changement de vitesse avec une transmission de moyeu d'engrenage interne est simplement une question de déplacement de la manette à la position indiquée pour le rapport de vitesse souhaité. Après avoir déplacé la manette à la position de vitesse de votre choix, allégez la pression sur les pédales pendant un moment pour permettre au moyeu de terminer le déplacement.

b. À quelle vitesse dois-je être ?

La vitesse la plus faible numériquement (1) est pour les collines les plus raides. La vitesse la plus importante numériquement est pour la vitesse la plus grande.

Le passage d'une vitesse plus facile et « plus lente » (comme 1) à une vitesse plus difficile et « plus rapide » (comme 2 ou 3) est appelé un passage au rapport supérieur. Le passage d'une vitesse « plus rapide » et plus difficile à une vitesse plus facile et « plus lente » est appelé une rétrogradation. Il n'est pas nécessaire de changer de rapport dans l'ordre. Au lieu de cela, trouvez la « vitesse de démarrage » pour les conditions : une vitesse qui est déjà assez difficile pour une accélération rapide, mais assez facile pour vous permettre de démarrer à partir d'un arrêt sans vaciller et essayer de passer à un rapport supérieur et de rétrograder pour avoir une idée des différentes vitesses. Dans un premier temps, pratiquez le changement de vitesse à un endroit où il n'y a pas d'obstacles, de dangers ou de circulation, jusqu'à ce que vous ayez acquis votre confiance. Apprenez à anticiper le besoin de changer de vitesse et à passer à une vitesse inférieure *avant* que la colline ne devienne trop raide. Si vous avez des difficultés avec le changement de vitesse, le problème pourrait être au niveau du réglage mécanique. Consultez votre concessionnaire pour obtenir de l'aide.

c. Que faire si le changement de vitesse ne s'opère pas ?

Si le déplacement de la commande de changement de vitesse d'un seul clic à plusieurs reprises ne parvient pas à entraîner un changement en douceur vers la vitesse suivante, il y a des chances que le mécanisme soit dérégulé. Ramenez le vélo à votre détaillant pour le faire régler.

E. Pédales

1. Le chevauchement des orteils est lorsque votre pied peut toucher la roue avant lorsque vous tournez le guidon alors qu'une pédale est dans la position la plus avancée. Cette situation est commune sur les vélos de petit format, et elle est évitée en gardant la pédale intérieure vers le haut et la pédale extérieure vers le bas dans les virages serrés. Sur n'importe quel vélo, cette technique permettra également d'éviter que la pédale intérieure ne touche le sol dans un virage.



AVERTISSEMENT : Le chevauchement des orteils pourrait causer une perte de contrôle et une chute. Demandez à votre détaillant de vous aider à déterminer si la combinaison de la taille du cadre, de la longueur du bras de la manivelle, de la conception de la pédale et des chaussures que vous allez utiliser peut entraîner un chevauchement de pédale. Que vous ayez ou non un chevauchement, vous devez garder la pédale intérieure vers le haut et la pédale extérieure vers le bas dans les virages serrés.

2. Certains vélos sont équipés de pédales qui ont des surfaces pointues et potentiellement dangereuses. Ces surfaces sont conçues pour ajouter de la sécurité en augmentant l'adhérence entre la chaussure du cycliste et la pédale. Si votre vélo a ce type de pédale haute performance, vous devez prendre des précautions supplémentaires pour éviter les blessures graves provoquées par les surfaces pointues des pédales. En fonction de votre style de conduite ou niveau de compétence, vous pouvez préférer une conception de pédale moins agressive ou choisir de rouler avec des protège-tibias. Votre détaillant peut vous montrer un certain nombre d'options et formuler des recommandations appropriées.

3. Les cale-pieds et les sangles sont un moyen de garder les pieds correctement positionnés et en prise avec les pédales. Le cale-pieds positionne le bol du pied sur l'axe de pédale, ce qui donne la puissance maximale de pédalage. La sangle de pieds, lorsqu'elle est serrée, maintient le pied engagé tout au long du cycle de rotation de la pédale. Alors que les cale-pieds et les sangles de pieds donnent un certain avantage à tout type de chaussure, ils fonctionnent plus efficacement avec des chaussures de vélo conçues pour une utilisation avec les cale-pieds. Votre détaillant peut vous expliquer comment les cale-pieds et les sangles de pieds fonctionnent. Les chaussures à semelles profondes rainurées ou à zébrures qui pourraient rendre plus difficile l'insertion ou le retrait de votre pied ne doivent pas être utilisées avec les cale-pieds et les sangles.



AVERTISSEMENT : Entrer et sortir des pédales avec les cale-pieds et les sangles nécessite des compétences qui ne peuvent être acquises qu'avec la pratique. Jusqu'à ce cela devienne un réflexe, la technique exige de la concentration, ce qui peut distraire votre attention et vous faire perdre le contrôle et entraîner une chute. Pratiquez l'utilisation des cale-pieds et des sangles à un endroit où il n'y a pas d'obstacles, de dangers ou de circulation. Gardez les sangles lâches et ne les serrez pas jusqu'à ce que votre technique et confiance pour entrer et sortir des pédales le justifient. Ne roulez jamais dans le trafic avec vos sangles de rappel serrées.

4. Les pédales automatiques sont un autre moyen de garder les pieds solidement dans la bonne position pour une efficacité de pédalage maximale. Elles ont une plaque, dite « crampon », sur la semelle de la chaussure, qui s'enclenche dans une fixation d'adaptation à ressort sur la pédale. Elles s'engagent ou se désengagent avec seulement un mouvement très spécifique qui doit être pratiqué jusqu'à ce qu'il devienne instinctif. Les pédales automatiques nécessitent des chaussures et des crampons qui sont compatibles avec la marque et le modèle de pédale utilisée.

Beaucoup de pédales automatiques sont conçues pour permettre au coureur de régler la quantité de force nécessaire pour engager ou désengager le pied. Suivez les instructions du fabricant de la pédale ou demandez à votre détaillant de vous montrer comment faire ce réglage. Utilisez le réglage le plus facile jusqu'à ce que l'engagement ou le désengagement devienne un réflexe, mais assurez-vous toujours qu'il y a une tension suffisante pour empêcher la libération involontaire de votre pied de la pédale.



AVERTISSEMENT : Les pédales automatiques sont destinées à une utilisation avec des chaussures spécialement faites pour elles et sont conçues pour maintenir fermement le pied en prise avec la pédale. N'utilisez pas des chaussures qui ne s'engagent pas correctement avec les pédales.

La pratique est nécessaire pour apprendre à engager et à désengager le pied en toute sécurité. Jusqu'à ce que l'engagement et le désengagement deviennent un réflexe, la technique exige de la concentration, ce qui peut distraire votre attention et vous faire perdre le contrôle et entraîner une chute. Pratiquez l'engagement et le désengagement des pédales automatiques dans un endroit où il n'y a pas d'obstacles, de dangers ou de circulation, et assurez-vous de suivre les instructions d'installation et d'entretien du fabricant de la pédale. Si vous n'avez pas les instructions du fabricant, consultez votre détaillant ou contactez le fabricant.

F. Suspension du vélo

Beaucoup de vélos sont équipés de systèmes de suspension. Il y a différents types de systèmes de suspension : ils sont trop nombreux pour les traiter individuellement dans ce manuel. Si votre vélo a un système de suspension d'un type quelconque, assurez-vous de lire et de suivre les instructions d'installation et d'entretien du fabricant de la suspension. Si vous n'avez pas les instructions du fabricant, consultez votre détaillant ou contactez le fabricant.



AVERTISSEMENT : Le non-respect et, le manque de vérification et de réglage correct du système de suspension peuvent entraîner un dysfonctionnement de la suspension, ce qui peut entraîner une perte de contrôle et une chute

Si votre vélo est équipé de suspension, la vitesse élevée que vous pouvez développer augmente également le risque de blessure. Par exemple, lors d'un freinage, l'avant d'un vélo suspendu plonge. Vous pourriez perdre le contrôle et tomber si vous n'avez pas d'expérience avec ce système. Apprenez à gérer votre système de suspension en toute sécurité. Voir aussi la section 4.C.



AVERTISSEMENT : La modification du réglage de la suspension peut modifier les caractéristiques de conduite et de freinage de votre vélo. Ne modifiez jamais le réglage de la suspension, sauf si vous êtes au courant des instructions et les recommandations du fabricant du système de suspension et vérifiez toujours les modifications dans les caractéristiques de conduite et de freinage du vélo après un réglage de la suspension en faisant un tour d'essai prudent dans une zone sans danger.

La suspension peut augmenter le contrôle et le confort en permettant aux roues de mieux suivre le terrain. Cette capacité améliorée peut vous permettre de rouler plus vite, mais il ne faut pas confondre les capacités améliorées du vélo avec vos propres capacités en tant que coureur. L'amélioration de votre compétence prendra du temps et de la pratique. Soyez prudent jusqu'à ce que vous ayez appris à maîtriser tous les aspects techniques de votre vélo.



AVERTISSEMENT : Ce ne sont pas tous les vélos qui peuvent être munis, a posteriori, d'un système de suspension quelconque. Avant de munir un vélo d'une suspension quelconque, vous devez vérifier auprès du fabricant si ce que vous vous apprêtez à faire est compatible avec le modèle du vélo. Le non-respect de cette consigne pourrait entraîner une défaillance catastrophique du cadre.

G. Pneus et chambres à air

1. Pneus

Il existe de nombreux modèles de pneus de vélo, allant des modèles d'utilisation générale aux modèles conçus pour mieux performer dans des conditions météorologiques très spécifiques et sur des types de terrains variés. Si, après vous être familiarisé avec votre nouveau vélo, vous pensez qu'un autre type de pneu pourrait mieux répondre à vos besoins de conduite, demandez à votre détaillant de vous aider à choisir un modèle plus approprié.

La taille, la plage de pression et, dans le cas de certains pneus haute performance, l'usage spécifique recommandé sont indiqués sur le flanc du pneu (voir fig. 17). L'information sur la pression des pneus est la plus importante pour vous, le consommateur. Certains fabricants de jantes apposent également une étiquette sur la jante indiquant la pression maximale du pneu.

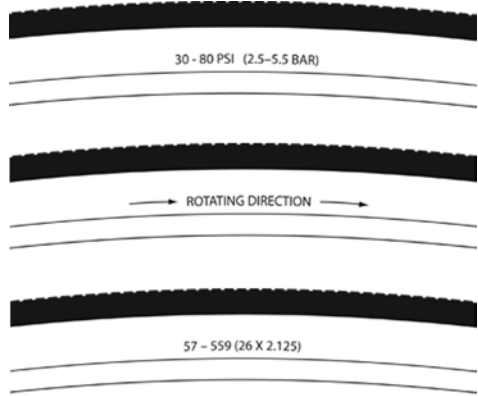


fig. 17

⚠ AVERTISSEMENT : Ne dépassez jamais la pression maximale indiquée sur le flanc ou la jante du pneu. Si la pression maximale indiquée sur la jante diffère de celle qui est indiquée sur le pneu, utilisez toujours celle qui est la moins élevée. Le fait d'excéder la pression maximale recommandée pourrait entraîner un déjantage ou endommager la jante, ce qui peut causer du dommage au vélo et entraîner des blessures pour le cycliste et les personnes se trouvant à proximité.

Le meilleur moyen, et le plus sécuritaire, de gonfler un pneu de vélo à la bonne pression est d'utiliser une pompe à vélo munie d'un manomètre intégré.

⚠ AVERTISSEMENT : Il existe un risque pour la sécurité lorsqu'on utilise un tuyau à air d'une station-service ou tout autre type de compresseur d'air. Ils ne sont pas conçus pour gonfler des pneus de vélos. Étant donné qu'ils transportent un grand volume d'air très rapidement, la pression du pneu de vélo pourrait augmenter de sorte à faire exploser la chambre à air.

L'information sur la pression est indiquée comme pression maximale ou comme plage de pressions. La performance d'un pneu sur divers terrains et dans diverses conditions météorologiques dépend grandement de la pression du pneu. Un pneu gonflé jusqu'à tout près de sa pression maximale recommandée offre la plus faible résistance au roulement, mais également la conduite la moins

confortable. Les pressions élevées fonctionnent mieux sur les pavés lisses et secs.

Les pressions très basses, comme celles au bas de la plage de pressions recommandées, offrent la meilleure performance en terrain mou et glissant, comme l'argile compactée, et sur les surfaces molles et non revêtues, comme le sable mou et sec.

Une pression trop basse en fonction du poids du cycliste et des conditions de conduite peut entraîner une perforation de la chambre à air; le pneu se déforme suffisamment et la chambre à air reste coincée entre la jante et la surface de roulement.



ATTENTION : Les manomètres de type crayon utilisés pour les automobiles peuvent être inexacts. Il ne faut donc pas s'y fier pour une lecture exacte et constante de la pression d'un pneu de vélo. Utilisez plutôt un manomètre à cadran de haute qualité.

Informez-vous auprès de votre détaillant sur la pression optimale selon le type de conduite que vous effectuez le plus souvent. Demandez-lui de gonfler vos pneus à cette pression. Vérifiez ensuite le gonflage tel que décrit à la section 1.C afin de savoir ce à quoi devraient ressembler un pneu correctement gonflé à l'œil et au toucher, lorsqu'on n'a pas accès à un manomètre. La pression de certains pneus peut devoir être réajustée chaque semaine ou aux deux semaines. Il est donc important de vérifier la pression avant chaque randonnée.

Certains pneus haute performance particuliers sont munis d'une bande de roulement unidirectionnelle : celle-ci est conçue pour fonctionner mieux dans une direction que dans l'autre. Dans un tel cas, une flèche imprimée sur le flanc du pneu indique la bonne direction de roulement. Si votre vélo est muni de pneus unidirectionnels, assurez-vous qu'ils sont installés de façon à rouler dans la bonne direction.

2. Valves de pneu

Essentiellement, il existe deux types de valve pour pneus de vélo : la valve Schraeder et la valve Presta. La pompe à vélo que vous utilisez doit être munie de raccords compatibles avec les tiges de valve de votre vélo.


La valve Schraeder (fig. 18a) est la même qu'on retrouve sur les pneus automobiles. Pour gonfler un pneu à valve Schraeder, vous devez retirer le bouchon, insérer et pincer le raccord de la pompe au bout de la tige de la valve. Pour laisser s'échapper de l'air d'une valve Schraeder, il suffit de rabattre l'aiguille au bout de la tige de valve à l'aide d'une clé ou d'un objet semblable.




La valve Presta (fig. 18b), quant à elle, a un diamètre plus petit et est retrouvée uniquement sur les pneus de vélo. Pour gonfler un pneu à valve Presta à l'aide d'une pompe à vélo aux raccords appropriés, retirez le bouchon de la valve, dévissez (de droite à gauche) le contre-écrou de la tige et appuyez sur celle-ci pour la libérer. Insérez ensuite la tête de pompe sur la tête de la valve et gonflez le pneu. Pour gonfler un pneu à valve Presta à l'aide d'une pompe pour valves Schraeder, vous aurez besoin d'un adaptateur Presta (vendus chez les détaillants de vélos) qui se visse à la tige une fois la valve libérée. L'adaptateur s'insère dans le raccord de la




pompe Schraeder. N'oubliez pas de fermer la valve après le gonflage. Pour laisser s'échapper de l'air d'une valve Presta, il suffit de retirer le contre-écrou de la valve et de rabattre la tige de valve.

 **AVERTISSEMENT** : Nous vous recommandons fortement d'apporter avec vous une chambre à air de rechange lorsque vous partez en randonnée, à moins que vos pneus n'aient pas de chambres à air. Les chambres à air ne doivent être rapiécées qu'en cas d'urgence seulement. Si la rustine est mal appliquée, ou si plus d'une rustine doit être utilisée, la chambre à air pourrait dégonfler et vous faire perdre équilibre et tomber. Remplacez une chambre à air rapiécée aussitôt que possible.

5. Entretien

 **AVERTISSEMENT** : Les progrès technologiques ont rendu les vélos et leurs composantes plus complexes, et la vitesse d'innovation continue de s'accroître. Il est impossible pour le présent manuel de fournir tous les renseignements nécessaires pour réparer ou entretenir convenablement votre vélo. Afin de minimiser le risque d'accidents et de blessures, il est primordial que l'entretien et les réparations qui ne sont pas décrits explicitement dans le présent manuel soient effectués par votre détaillant. Il est tout aussi important que vos besoins en matière d'entretien soient déterminés en fonction de votre style de conduite et votre emplacement géographique. Consultez votre détaillant qui vous aidera à déterminer ces besoins.

 **AVERTISSEMENT** : Les tâches de réparation et d'entretien des vélos nécessitent souvent des connaissances et des outils particuliers. N'entamer pas d'ajustements ou de tâches d'entretien sur votre vélo avant d'avoir appris comment les exécuter auprès de votre détaillant. Un entretien ou des ajustements mal faits pourraient endommager le vélo ou causer un accident pouvant entraîner des blessures graves ou mortelles.

Si vous désirez apprendre à faire des réparations ou des tâches d'entretien majeures sur votre vélo :

1. Demandez à votre détaillant de vous fournir un exemplaire des directives du fabricant sur l'assemblage et l'entretien des composantes de votre vélo, ou contactez le fabricant des composantes.
2. Demandez à votre détaillant de vous recommander un livre sur la réparation des vélos.
3. Renseignez-vous auprès de votre détaillant sur les cours de réparation de vélos offerts dans votre région.

Nous vous recommandons de demander à votre détaillant de vérifier la qualité de votre travail après avoir effectué une tâche pour la première fois, et avant de conduire votre vélo, pour vous assurer que tout a été fait correctement. Puisque pour ce faire les services d'un mécanicien seront requis, vous aurez peut-être à assumer un frais minime.

Nous vous recommandons également de demander à votre détaillant de vous renseigner sur les pièces de rechange, comme les chambres à air, les ampoules, etc., que vous devriez vous procurer après avoir appris à les remplacer, le temps venu.

A. Intervalles d'entretien

Certaines tâches d'entretien ne nécessitant pas d'outils particuliers ou de connaissances autres que celles qui sont présentées dans le présent manuel peuvent et doivent être effectuées par le propriétaire.

Voici des exemples de tâches d'entretien que vous devriez faire vous-même. Toutes autres tâches d'entretien ou de réparation devraient être effectuées par un mécanicien de vélo qualifié, dans une installation bien équipée, avec les bons outils et selon les procédures du fabricant.

1. Période de rodage : Votre vélo fonctionnera mieux et plus longtemps si vous lui accordez une période de rodage avant de le conduire trop brusquement. Des câbles et des rayons neufs peuvent s'étirer avec l'usage initial et devoir être réajustés par votre détaillant. La section 1.C sur les vérifications mécaniques de sécurité vous aidera à identifier les composantes qui nécessitent des réajustements. Même si tout semble fonctionner normalement selon vous, il est préférable de rapporter votre vélo au détaillant pour une inspection. Généralement, les détaillants suggèrent de faire inspecter les vélos après 30 jours. On suggère également de faire une première inspection après un usage en sentier de trois à cinq heures ou un usage plus léger sur route de 10 à 15 heures. Si vous avez des doutes sur l'état de votre vélo, ramenez-le chez votre détaillant avant de le réutiliser.

2. Avant chaque randonnée : Vérifications mécaniques de sécurité (section 1.C).

3. Après chaque longue randonnée ou randonnée dans des sentiers battus; si le vélo a été exposé à de l'eau ou du gravier; ou au moins à chaque 100 miles. Nettoyez le vélo et lubrifiez légèrement les rouleaux de la chaîne avec un bon lubrifiant pour chaînes de vélo. Essayez l'excès de lubrifiant à l'aide d'un chiffon sans peluche. La lubrification nécessaire dépend du climat. Renseignez-vous auprès de votre détaillant pour connaître les meilleurs lubrifiants et la fréquence de lubrification recommandés dans votre région.

4. Après chaque longue randonnée ou randonnée dans des sentiers battus, ou après 10 à 20 heures de conduite :

- Appuyez sur le frein avant et faites basculer le vélo vers l'avant et vers l'arrière. Tout est solide? Si vous entendez un bruit sourd à chaque mouvement avant ou arrière, votre jeu de direction n'est probablement pas assez serré. Faites-le vérifier par votre détaillant.

- Soulevez la roue avant du sol et faites-la balancer d'un côté à l'autre. Tout est fluide? Si vous ressentez une friction quelconque ou avez une difficulté à manier le guidon, votre jeu de direction est peut-être trop serré. Faites-le vérifier par votre détaillant.

- Prenez une pédale et faites-la bouger vers et à l'encontre de l'axe central du vélo. Faites la même chose avec l'autre pédale. Tout est bien serré? Sinon, faites vérifier votre vélo par votre détaillant.

- Observez les patins de freins. Commencent-ils à être usés ou à ne pas toucher la jante fermement? Si oui, il est temps pour votre détaillant de les ajuster ou de les remplacer.

- Vérifiez soigneusement les câbles de contrôle et leurs revêtements. Y a-t-il de la rouille ? Des plis ? De l'effilochage ? Si oui, demandez à votre détaillant de les remplacer.

- Serrez entre votre pouce et votre index chaque paire avoisinante de rayons sur les côtés de chacune des roues. Vous semblent-ils assez semblables? Si les rayons ne semblent pas assez serrés, demandez à votre détaillant de vérifier la tension des roues et l'ajustement.

- Vérifiez les pneus pour de l'usure excessive, des fissures ou des abrasions. Demandez à votre détaillant de les remplacer si nécessaire.

- Vérifiez les jantes pour de l'usure excessive, l'apparence de coups, des bosses et des éraflures. Consultez votre détaillant si vous croyez que vos jantes sont endommagées.

- Assurez-vous que toutes les pièces et tous les accessoires sont encore bien fixés. Ajustez les pièces qui ne le sont pas.

- Vérifiez le cadre, surtout près de chacun des raccords de tubes, du guidon, de la potence et de la tige de selle pour toutes éraflures, fissures ou décoloration. Il s'agit de signes de fatigue qui indiquent qu'une pièce est à la fin de sa vie utile et qu'elle doit être remplacée. Voir également l'appendice B.



AVERTISSEMENT : Comme pour tout appareil mécanique, un vélo et ses composantes sont sujets à l'usure et à la contrainte. Les divers matériaux et mécanismes s'usent et se fatiguent à leur propre vitesse. Ils ont donc tous une durée de vie utile qui varie. Si celle-ci est dépassée, la composante pourrait soudainement et catastrophiquement se briser et causer des blessures graves ou mortelles pour le cycliste. Les éraflures, les fissures, l'effilochage et la décoloration sont des signes de fatigue qui indiquent qu'une pièce est à la fin de sa vie utile et qu'elle doit être remplacée. Bien que les matériaux et la fabrication de votre vélo ou de ses composantes individuelles soient protégés par la garantie du fabricant pendant une certaine période de temps, il n'est pas assuré qu'ils ne briseront pas avant le terme de cette garantie. Le cycle de vie des composantes dépend souvent du type de conduite et du traitement auquel on soumet notre vélo. La garantie du vélo ne suggère aucunement que les pièces sont incassables ou que le vélo ne brisera jamais. Elle sert simplement à établir les termes de la couverture. Assurez-vous de lire l'appendice A sur l'utilisation prévue de votre vélo et l'appendice B sur la durée de vie de votre vélo et de se composantes, à partir de la page 43.

5. Tel que requis : Si l'une ou l'autre des poignées de frein échoue les vérifications mécaniques de sécurité (section 1.C), n'enfourchez pas votre vélo. Demandez à votre détaillant de vérifier vos freins.

Si la chaîne ne passe pas facilement et silencieusement d'une vitesse à l'autre, votre dérailleur est mal ajusté. Consultez votre détaillant.

6. Toutes les 25 heures (en sentier) ou 50 heures (sur route) de conduite : faites faire une inspection complète de votre vélo par votre détaillant.

B. En cas de chute ou de collision :

Vérifiez d'abord si vous êtes blessé et soignez-vous au meilleur de vos habiletés. Demandez de l'aide médicale si nécessaire.

Examinez ensuite votre vélo pour évaluer les dommages.

Après toute chute ou collision, passez chez votre détaillant pour une inspection complète de votre vélo. Les composantes en fibre de carbone, y compris le cadre, les roues, le guidon, la potence, le pédalier, les freins, etc., qui ont reçu un choc *ne doivent pas* être utilisées avant d'avoir été démontées et soigneusement inspectées par un mécanicien qualifié.

Lisez également l'appendice B sur la durée de vie de votre vélo et de ses composantes.



AVERTISSEMENT : Une collision ou tout autre impact peut causer une contrainte anormale sur les composantes du vélo. Celles-ci risquent de devoir être remplacées plus tôt que prévu. Un composant qui souffre de fatigues peut céder soudainement et de façon catastrophique, causant la perte de contrôle, des blessures graves ou la mort.

Appendice A :

Utilisation prévue de votre bicyclette



AVERTISSEMENT : Renseignez-vous sur votre vélo et prenez connaissance de ses usages possibles. Choisir un vélo inadapté à l'usage que vous souhaitez en faire peut être dangereux. Utiliser votre vélo de la mauvaise façon peut être dangereux.

Aucun type de vélo n'est conçu pour tous les usages possibles. Votre détaillant peut vous aider à choisir le bon produit pour vos besoins et vous aider à comprendre ses limites. Il y a plusieurs types de bicyclettes et plusieurs variantes pour chaque type. Il y a plusieurs types de vélos; de montagne, de route, de course, hybrides, de randonnée, pour le cyclo-cross et de tandems.

Il y a également des vélos qui présentent les attributs de plusieurs types. Par exemple, il y a des vélos de route et de course avec triples plateaux. Ces vélos ont le faible engrenage d'un vélo de randonnée et la manipulation rapide d'un vélo de course, mais ne sont pas bien adaptés pour le transport de charges lourdes sur un trajet. Pour cet usage, c'est un vélo de randonnée qu'il vous faut.

Pour chaque type de bicyclette, l'optimisation à certaines fins est possible. Rendez-vous chez votre détaillant de bicyclettes et trouvez quelqu'un avec l'expertise dans le type de cyclisme qui vous intéresse. Faites vos propres recherches. Des modifications mineures en apparence telles que le choix des pneus peuvent améliorer ou empirer la performance d'une bicyclette à certaines fins.

Dans les pages suivantes, nous soulignerons de façon générale les usages prévus des différents types de vélos.

Les conditions d'utilisation des fabricants de vélos sont généralisées et en évolution. Discutez avec votre détaillant de la façon dont vous envisagez d'utiliser votre vélo.



Vélos de route haute performance CONDITION 1

Vélos conçus pour rouler sur une surface pavée où les pneus resteront en contact avec le sol.

CONÇU POUR Rouler sur des routes pavées seulement.
PAS CONÇU POUR Rouler hors route, faire du cyclo-cross ou de la randonnée avec un porte-bagages ou une sacoche.

COMPROMIS L'utilisation des matériaux est optimisée

pour garantir un poids léger et des performances particulières. Vous devez comprendre (1) que ces types de vélos sont conçus pour donner un avantage de performance aux cyclistes avec une conduite agressive ou aux cyclistes qui prennent part à des compétitions en échange d'une durée de vie utile plus courte, (2) qu'un cycliste avec une conduite moins agressive appréciera un cadre plus long, (3) que vous choisissiez un poids léger (un cadre qui durera moins longtemps) contre un cadre plus lourd avec une durée de vie utile plus longue, (4) que vous choisissiez un poids léger contre une plus grande résistance aux entailles ou un cadre plus robuste qui serait plus pesant. Tous les cadres très

légers nécessitent une inspection fréquente. Ces cadres sont susceptibles d'être endommagés ou brisés dans une collision. Ils ne sont pas conçus pour endurer la maltraitance ou être utilisés avec acharnement. *Voir aussi l'appendice B.*

LIMITE DE POIDS

CYCLISTE	BAGAGES	TOTAL
<i>lb / kg</i>	<i>lb / kg</i>	<i>lb / kg</i>
275 / 125	10 / 4,5	285 / 129

* Sac de siège/sac de guidon seulement



Conduite pour usage général CONDITION 2

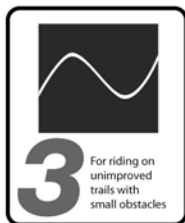
Les vélos conçus pour la condition de conduite 1, de même que les routes de gravier lisses et les sentiers améliorés aux pentes modérées sur lesquels les pneus restent en contact avec le sol.

CONÇU POUR Les routes pavées, les routes de gravier et les chemins de terre qui sont en bonne condition, ainsi que les pistes cyclables.

PAS CONÇU POUR L'utilisation hors route ou de montagne, ou pour toutes sortes de sauts. Certains de ces vélos ont des caractéristiques de suspension, mais ces caractéristiques sont conçues pour améliorer le confort, et non la conduite hors route. Certains viennent avec des pneus relativement larges qui sont bien adaptés aux chemins de gravier ou de terre. Certains viennent avec des pneus relativement minces qui sont mieux adaptés à une conduite plus rapide sur la chaussée. Si vous roulez sur des chemins de gravier ou de terre, transportez des charges plus lourdes ou désirez faire durer vos pneus plus longtemps, demandez l'avis de votre détaillant au sujet de pneus plus larges.

LIMITE DE POIDS

CYCLISTE	BAGAGES	TOTAL
<i>lb / kg</i>	<i>lb / kg</i>	<i>lb / kg</i>
300 / 136	30 / 14	330 / 150
pour le tourisme ou la randonnée		
300 / 136	55 / 25	355 / 161



Cross-country, marathon, semi-rigide

CONDITION 3

Les vélos conçus pour les conditions d'utilisation 1 et 2, ainsi que pour les sentiers difficiles, les petits obstacles et les zones techniques lisses, incluant les zones où une perte de contact momentanée du pneu avec le sol peu subvenir. PAS pour faire des sauts. Tous les vélos de montagne sans suspension arrière sont inclus dans la condition 3, tout comme certains modèles légers à suspension arrière.

CONÇU POUR La conduite cross-country et la course d'intensité douce à agressive sur un terrain intermédiaire (par exemple, vallonné avec de petits obstacles comme des racines, des roches, des surfaces meubles, un sol compact et des pentes). L'équipement pour le cross-country ou les marathons (les pneus, les amortisseurs, les cadres, les transmissions) est léger, ce qui favorise une conduite agile plutôt qu'une force brutale. Le débattement de la suspension est relativement court, car le vélo est conçu pour se déplacer rapidement sur le sol.

PAS CONÇU POUR Le freeride intense, la descente extrême, les sauts sur buttes, la descente acrobatique, ou une conduite très agressive ou extrême. Éviter de faire des sauts pour atterrir brutalement ou frapper des obstacles.

COMPROMIS Les vélos de cross-country sont plus légers, plus rapides dans les montées et plus agiles que les vélos tout-terrains. Les vélos de cross-country et de marathon sont moins robustes, mais plus efficaces pour le pédalage et la vitesse dans les montées.

LIMITE DE POIDS

CYCLISTE	BAGAGES	TOTAL
<i>lb / kg</i>	<i>lb / kg</i>	<i>lb / kg</i>
300 / 136	5 / 2,3	305 / 138
*Sac de siège seulement		
Cadres à suspension avant fabriqués avec hauban d'origine et kit de montage sur patte arrière uniquement		
300 / 136	55 / 25	355 / 161



Tout terrain CONDITION 4

Les vélos conçus pour les conditions de conduite 1, 2 et 3, plus les zones techniques plus brutes, les obstacles de taille modérée et les petits sauts.

CONÇU POUR Les sentiers et les montées. Les vélos tout-terrains : (1) sont plus robustes que les vélos cross-country, mais moins robustes que les vélos freeride, (2) sont plus légers et plus agiles que les vélos freeride, (3) sont plus

lourds et avec une plus grande suspension que les vélos de cross-country, ce qui leur permet de rouler sur des parcours plus difficiles, par-dessus de plus grands obstacles et des sauts modérés, (4) présentent un débattement de la suspension intermédiaire et des composants qui correspondent à l'utilisation prévue intermédiaire, (5) couvrent une gamme assez large d'usages possibles, incluant les modèles qui sont plus ou moins robustes. Discutez de vos besoins et de ces modèles avec votre détaillant.

PAS CONÇUS POUR Être utilisé pour des types de sauts ou de conduite extrême tels que le hardcore mountain, le freeride, la descente, le north shore, le saut sur terre battue, le hucking, etc. Pas de grands sauts (structures de bois, remblais de terre) ou atterrissages qui requièrent un long débattement de la suspension ou des composants à toute épreuve; et pas d'atterrissage à impact violent ou de martèlement à travers des obstacles.

COMPROMIS Les vélos tout-terrains sont plus robustes que les vélos de cross-country, pour rouler sur des terrains plus difficiles. Les vélos tout-terrains sont plus lourds et plus difficiles à conduire en pente ascendante que les vélos cross country. Les vélos tout-terrains sont plus légers, moins robustes et plus faciles à conduire en pente ascendante que les vélos freeride. Les vélos tout-terrains ne sont pas aussi robustes que les vélos freeride et ne doivent pas être utilisés pour une conduite ou sur un terrain plus extrême.

LIMITE DE POIDS

CYCLISTE	BAGAGES	TOTAL
<i>lb / kg</i>	<i>lb / kg</i>	<i>lb / kg</i>
300 / 136	5 / 2,3	305 / 138

*Sac de siège seulement



Gravity, freeride et descente CONDITION 5

Les vélos conçus pour les sauts, le hucking, la vitesse élevée, une conduite agressive sur des surfaces cahoteuses ou atterrir sur une surface plane. Cependant, ce type de conduite est extrêmement dangereuse et applique une force imprévisible sur le vélo ce qui pourrait surcharger le cadre, la fourche ou des pièces. Si vous choisissez de rouler sur un terrain de condition 5, vous devriez prendre les précautions appropriées pour votre sécurité, tel que des inspections de votre vélo et le remplacement de votre équipement à une fréquence plus élevée. Vous devriez également porter un équipement de sécurité complet comme un casque intégral, des protections et une armure de corps.

CONÇU POUR Une conduite qui inclut les terrains les plus difficiles que seuls les cyclistes très qualifiés devraient tenter.

Gravity, freeride et descente sont des termes qui décrivent le hardcore mountain, le north shore, le slopestyle. C'est un style de conduite « extrême » et les termes le décrivant sont en constante évolution.

Les vélos gravity, freeride et de descente : (1) sont plus pesants et avec un meilleur débattement de suspension que les vélos tout-terrains, ce qui leur permet d'être conduit sur des terrains plus difficiles, sur des obstacles plus larges et des sauts plus importants, (2) ont un débattement de suspension plus long et utilisent des composants qui correspondent à un usage intensif. Même si tout cela est vrai, il n'est pas garanti que la conduite extrême ne brise pas un vélo freeride.

Le terrain et le type de conduite pour lesquels les vélos freeride sont conçus sont intrinsèquement dangereux. Un équipement approprié, tel qu'un vélo freeride, ne changera pas cette réalité. Pour ce genre de conduite, le mauvais jugement, la malchance ou une conduite au-delà de vos capacités peut facilement mener à un accident, qui peut provoquer des blessures graves, la paralysie ou la mort.

PAS CONÇU POUR Servir d'excuse pour essayer n'importe quoi. Lire la section 2. F, page 10.

COMPROMIS Les vélos freeride sont plus robustes que les vélos tout-terrains, pour la conduite sur des terrains plus difficiles. Les vélos freeride sont plus lourds et plus difficiles à conduire en pente ascendante que les vélos tout-terrains.

LIMITE DE POIDS

CYCLISTE	BAGAGES	TOTAL
<i>lb / kg</i>	<i>lb / kg</i>	<i>lb / kg</i>
300 / 136	5 / 2,3	305 / 138

*Sac de siège seulement



Sauts en terre battue CONDITION 5

Les vélos conçus pour les sauts, le hucking, la vitesse élevée, une conduite agressive sur des surfaces cahoteuses ou atterrir sur une surface plane. Cependant, ce type de conduite est extrêmement dangereuse et applique une force imprévisible sur le vélo ce qui pourrait surcharger le cadre, la fourche ou des pièces. Si vous choisissez de rouler sur un terrain de condition 5, vous devriez prendre les précautions

appropriées pour votre sécurité, tel que des inspections de votre vélo et le remplacement de votre équipement à une fréquence plus élevée. Vous devriez également porter un équipement de sécurité complet comme un casque intégral, des protections et une armure de corps.

CONÇU POUR Les sauts sur terre battue, les rampes, les parcs de skate, les autres obstacles prévisibles et terrains où les cyclistes doivent se servir de leur talent et de leur maîtrise du vélo, plutôt que de leur suspension. Les vélos de dirt sont utilisés un peu comme les vélos bicross.

Rouler sur un vélo de dirt ne vous confère pas les compétences nécessaires pour sauter. Lire la section 2. F, page 10.

PAS CONÇU POUR Les terrains, drop offs (baisse, chute, déclin) ou d'atterrissages où une grande quantité de débattements de la suspension sont requis pour aider à absorber le choc de l'atterrissage et aider à garder le contrôle.

COMPROMIS Les vélos de dirt sont plus légers et plus agiles que les vélos freeride, mais ils ne sont pas équipés d'une suspension arrière, et le débattement de la suspension à l'avant est beaucoup plus court.

LIMITE DE POIDS

CYCLISTE	BAGAGES	TOTAL
<i>lb / kg</i>	<i>lb / kg</i>	<i>lb / kg</i>
300 / 136	0	300 / 136



Cyclo-cross CONDITION 2

Les vélos conçus pour la condition de conduite 1, de même que les routes de gravier lisses et les sentiers améliorés aux pentes modérées sur lesquels les pneus restent en contact avec le sol.

CONÇU POUR Le cyclo-cross, l'entraînement et la course.

Le cyclo-cross implique la conduite sur une variété de terrains et de surfaces y compris celle de terre ou de boue. Les vélos de cyclo-cross peuvent être utilisés pour la conduite sur routes accidentées et les déplacements peu importe le temps qu'il fait.

PAS CONÇU POUR La conduite hors route ou de montagne et les sauts. Les cyclistes et coureurs sur cyclo-cross descendent de leur vélo avant d'atteindre un obstacle, transportent leur vélo plus loin puis remontent sur leur vélo. Les vélos de cyclo-cross ne sont pas conçus pour être utilisés comme vélos de montagne. Les roues de taille relativement grande des vélos de route sont plus rapides que les roues plus petites des vélos de montagne, mais elles ne sont pas aussi fortes.

LIMITE DE POIDS

CYCLISTE	BAGAGES	TOTAL
<i>lb / kg</i>	<i>lb / kg</i>	<i>lb / kg</i>
300 / 136	30 / 13,6	330 / 150



Tandems de route CONDITION 1

Vélos conçus pour rouler sur une surface pavée où les pneus resteront en contact avec le sol.

CONÇU POUR Être utilisé sur des routes pavées seulement. Ils ne sont pas conçus pour être utilisés comme vélos de montagne ou hors route.

PAS CONÇU POUR Les tandems de route ne devraient pas être utilisés hors route ou comme tandems de montagne.

LIMITE DE POIDS

CYCLISTE	BAGAGES	TOTAL
<i>lb / kg</i>	<i>lb / kg</i>	<i>lb / kg</i>
500 / 227	75 / 34	575 / 261



Tandems de montagne

CONDITION 2

Les vélos conçus pour la condition de conduite 1, de même que les routes de gravier lisses et les sentiers améliorés aux pentes modérées sur lesquels les pneus restent en contact avec le sol.

CONÇU POUR Les défis du vélo de montagne sont évidents. Le défi additionnel de la conduite du tandem signifie que vous devriez limiter la conduite hors route aux terrains

dont le niveau de difficulté va de facile à modéré.

PAS CONÇU POUR La conduite de montagne très agressive. Les tandems de montagne ne sont très certainement PAS conçus pour la descente, la conduite freeride ou le north shore. Gardez en tête les habiletés des deux cyclistes en tête lorsque vous choisissez le terrain.

LIMITE DE POIDS

CYCLISTE	BAGAGES	TOTAL
<i>lb / kg</i>	<i>lb / kg</i>	<i>lb / kg</i>
500 / 227	75 / 34	575 / 261

Appendice B :

La durée de vie de votre vélo et de ses composants

1. Rien ne dure pour toujours, y compris votre vélo.

Lorsque la durée de vie utile de votre vélo ou de ses composants est achevée, leur utilisation est dangereuse.

Chaque vélo et ses composants ont une durée de vie utile limitée. La durée de vie utile dépend de la construction et des matériaux utilisés pour le cadre et les composants, de l'entretien et des soins que le cadre et les composants ont reçus depuis leur fabrication, et du type et de la quantité de l'utilisation à laquelle le cadre et les composants ont été soumis. L'usage dans les événements compétitifs, les voltiges, les passages sur rampes, la conduite agressive, la conduite sur terrain accidenté, par mauvais temps, avec charges lourdes, les activités commerciales, et d'autres types d'usages inhabituels peuvent fortement limiter la durée de vie du cadre et des composants. Au moins l'une de ces conditions ou une combinaison de plusieurs d'entre elles peut entraîner une défaillance imprévisible.

Puisque tous les aspects de l'utilisation sont identiques, les vélos légers et leurs composants ont habituellement une durée de vie plus courte que celle des vélos plus lourds et de leurs composants. Lors de la sélection d'une bicyclette ou de composants légers, vous faites un compromis et choisissez de privilégier une meilleure performance qui nécessite un poids plus léger plutôt qu'un produit qui durera plus longtemps. Donc, si vous choisissez les produits à poids légers, haute performance, assurez-vous de les faire inspecter fréquemment.

Vous devriez faire inspecter votre bicyclette et ses composants périodiquement par votre détaillant pour voir s'il y a des signes de contrainte ou de possibles défaillances, incluant les fissures, la déformation, la corrosion, la peinture écaillée, des incisions et tout autre signe de problèmes, d'usage inapproprié ou de mauvais traitement. Ce sont des contrôles de sécurité importants qui aident à prévenir les accidents, les blessures corporelles au cycliste et un raccourcissement de la durée de vie du produit.

2. Perspective

Les vélos haute performance d'aujourd'hui nécessitent d'être inspectés et entretenus fréquemment et avec soin. Dans cet Appendice, nous tentons d'expliquer quelques notions scientifiques de base et de quelles façons elles se rapportent à votre bicyclette. Nous discutons de certains compromis faits lors de la conception de votre bicyclette et des attentes que vous pouvez avoir pour votre bicyclette, et nous fournissons des lignes directrices de base importantes sur son entretien et son inspection. Nous ne pouvons vous dire tout ce que vous devez savoir afin de procéder à l'inspection et à l'entretien de votre bicyclette; c'est pourquoi nous vous répétons avec insistance d'apporter votre bicyclette chez le détaillant pour un entretien professionnel.



AVERTISSEMENT : Inspecter fréquemment votre vélo est important pour votre sécurité. Suivez le Contrôle de sécurité mécanique dans la section 1.C de ce guide avant de rouler.

L'inspection périodique, plus détaillée de votre vélo est importante. La fréquence à laquelle ces inspections détaillées sont requises dépend de vous.

Vous, le propriétaire/cycliste, avez le contrôle et savez à quelle fréquence vous utilisez votre vélo, à quel point vous le mettez à l'épreuve et où vous l'utilisez. Puisque votre détaillant ne peut surveiller votre utilisation, vous devez prendre la responsabilité d'amener périodiquement votre vélo chez votre détaillant pour l'inspection et l'entretien. Votre détaillant vous aidera à décider de la fréquence appropriée pour l'inspection et l'entretien par rapport à la façon et aux endroits où vous utilisez votre vélo.

Pour votre sécurité, votre compréhension et la communication avec votre détaillant, nous vous prions de lire cet appendice en entier. Les matériaux utilisés pour la fabrication de votre vélo déterminent comment et à quelle fréquence vous devez l'inspecter.

Ignorer cet AVERTISSEMENT pourrait mener au bris du cadre, de la fourche ou de n'importe quel autre composant, ce qui pourrait entraîner des blessures ou la mort.

A. Comprendre les différences entre métaux

L'acier est le métal traditionnellement utilisé dans la construction du cadre des bicyclettes. Il possède de bonnes propriétés, mais pour des vélos haute performance, l'acier a été en grande partie remplacé par l'aluminium et le titane. Le principal facteur derrière ce changement est l'intérêt porté par les adeptes du cyclisme envers les bicyclettes plus légères.

Les propriétés des métaux

Comprenez qu'il n'est pas possible de résumer en une phrase simple l'utilisation des différents métaux dans la fabrication des bicyclettes. Ce qui est vrai, c'est que la façon dont le matériel choisi est utilisé est beaucoup plus importante que le matériel seul. Il faut voir la façon dont le vélo est conçu, testé, produit, entretenu en plus des caractéristiques du métal au lieu de chercher une réponse simpliste.

La résistance à la corrosion des différents métaux varie grandement. L'acier doit être traité sinon il aura des problèmes de rouille. L'aluminium et le titane produisent rapidement un film d'oxyde qui les protège contre la corrosion. Tous deux sont donc très résistants à la corrosion. L'aluminium n'est pas parfaitement résistant à la corrosion, il faut porter un soin particulier aux endroits où il y a contact avec d'autres métaux où la corrosion galvanique peut apparaître.

Les métaux sont relativement ductiles. La ductilité, c'est la capacité à être plié, déformé et étiré sans se rompre. D'une manière générale, de tous les matériaux que l'on retrouve communément dans la fabrication des cadres de bicyclettes, l'acier est le plus ductile, le titane est moins ductile, suivi de l'aluminium.

La densité varie d'un métal à l'autre. La densité est le poids par unité de matière. L'acier pèse 7,8 grammes/cm³ (grammes par centimètre cube), le titane

4,5 grammes/cm³, l'aluminium 2,75 grammes/cm³. Comparez ces chiffres avec le poids d'un composite de fibre de carbone, qui pèse 1,45 gramme/cm³.

Les métaux sont sujets à la fatigue. Après un certain nombre de cycles d'utilisation, avec des charges assez élevées, des fissures menant à la défaillance vont éventuellement se former sur les métaux. Il est très important que vous lisiez Les bases de la fatigue du métal, ci-dessous.

Disons que vous frappez un trottoir, une bouche d'égout, une roche, une voiture, un autre cycliste ou tout autre objet. À une vitesse supérieure à celle de la marche rapide, votre corps continuera à avancer, et l'élan vous jettera au-dessus du devant du vélo. Vous ne pourrez pas et n'arriverez pas à rester sur le vélo, et ce qui arrivera au cadre, à la fourche et aux autres composants n'aura pas de lien avec ce qui arrivera à votre corps.

Quelles attentes devriez-vous avoir envers le cadre en métal ? Cela dépend de plusieurs facteurs complexes, c'est pourquoi nous disons que la résistance aux chocs ne peut être un critère lors de la conception. Il faut savoir que si l'impact est assez violent, la fourche ou le cadre pourrait se plier ou se déformer. Sur un vélo en acier, il se pourrait que la fourche soit sévèrement pliée alors que le cadre n'est pas endommagé. L'aluminium est moins ductile que l'acier, mais vous pouvez vous attendre à ce que la fourche et le cadre soient pliés ou déformés. Un gros impact pourrait briser le tube supérieur et déformer le tube inférieur. Un gros impact pourrait briser le tube horizontal, déformer et briser le tube diagonal, et laisser le tube de direction et la fourche séparés du triangle principal.

Quand un vélo de métal est impliqué dans une collision, vous retrouverez normalement des indices de cette ductilité sous forme de pliage ou de déformation du métal.

Il est maintenant commun que le cadre soit fait de métal et la fourche de fibre de carbone. *Voir la section B, Comprendre les composites* ci-dessous. La ductilité relative des métaux et le manque de ductilité de la fibre de carbone signifient que dans un scénario de collision, vous pouvez vous attendre à des torsions ou des coupures du métal, mais pas du carbone. En dessous d'une certaine charge, une fourche en carbone pourrait rester intacte même si le cadre est endommagé. Au-delà d'une certaine charge, une fourche en carbone peut être totalement brisée.

Les bases de la fatigue du métal

Le bon sens nous indique que rien qui n'est utilisé ne dure pour toujours. Plus vous utilisez quelque chose, plus vous l'utilisez vigoureusement, et plus vous l'utilisez dans des conditions difficiles, plus sa durée de vie utile sera courte.

La fatigue est le terme utilisé pour décrire les dommages cumulés d'un élément causé par le chargement à répétition. Pour causer des dommages dus à la fatigue, le chargement reçu sur la pièce endommagée doit être assez important. Un exemple simple qui revient souvent est celui d'un trombone que l'on plie à répétition (chargement à répétition) jusqu'à ce qu'il brise. Cette définition simple vous aidera à comprendre que la fatigue n'a rien à voir avec le temps ou l'âge. Une bicyclette ne fatigue pas dans un garage. La fatigue survient après utilisation seulement.

De quels genres de « dommages » parle-t-on ? À l'échelle microscopique, une fissure se forme dans une zone fortement sollicitée. À mesure que le chargement est répété, la fissure s'agrandit. Cette fissure devient éventuellement visible à l'œil nu. Elle finit par devenir tellement grande que la pièce est trop faible pour

transporter la charge qu'elle pouvait auparavant transporter. À ce point, il peut y avoir une défaillance complète et immédiate de la pièce.

Il est possible de concevoir une pièce si forte que sa résistance à la fatigue sera presque infinie. Cela requiert beaucoup de matériaux et le résultat est très pesant. N'importe quelle structure qui est légère et forte aura une durée de résistance à la fatigue limitée. Les avions, les voitures de course, et motocyclettes possèdent tous des pièces dont la durée de résistance à la fatigue est limitée. Si vous vouliez une bicyclette avec une résistance infinie à la fatigue, elle serait bien plus pesante que n'importe quelle bicyclette se trouvant sur le marché. Nous faisons donc tous ce compromis : la performance formidable et légère que nous désirons exige que nous inspections la structure.

Ce qu'il faut surveiller

<ul style="list-style-type: none"> • DÈS QU'UNE FISSURE FAIT SON APPARITION, ELLE PEUT S'AGRANDIR, ET CE, RAPIDEMENT. C'est comme si elle traçait le chemin vers la défaillance. Cela signifie que n'importe quelle fissure est potentiellement dangereuse et que le danger ne fera que s'accroître. 	<p>RÈGLE SIMPLE 1 : Si vous trouvez une fissure, remplacez la pièce.</p>
<ul style="list-style-type: none"> • LA CORROSION ACCÉLÈRE L'AMPLIFICATION DES DOMMAGES. Les fissures s'agrandissent plus rapidement dans un environnement corrosif. Les solutions corrosives affaiblissent davantage et allongent les fissures. 	<p>RÈGLE SIMPLE 2 : Nettoyez votre vélo, lubrifiez votre vélo protégez votre vélo contre le sable, enlever le sable dès que vous le pouvez.</p>
<ul style="list-style-type: none"> • LA FORMATION DE TACHES ET LA DÉCOLORATION PEUVENT SURVENIR PRÈS D'UNE FISSURE. Une telle maculation pourrait signaler la présence d'une fissure. 	<p>RÈGLE SIMPLE 3 : Inspectez et étudiez toute tache pour voir si elle est associée à une fissure.</p>
<ul style="list-style-type: none"> • LES ÉGRATIGNURES, LES ENTAILLES, LES BOSSES ET LES INCISIONS IMPORTANTES DEVIENNENT DES POINTS DE DÉPART POUR L'APPARITION D'UNE FISSURE. Considérez la surface coupée comme un point focal pour la contrainte (en fait, les ingénieurs appellent ces zones des « élévateurs de contraintes », les zones où la contrainte est accrue). Peut-être avez-vous déjà observé la découpe du verre ? Rappelez-vous comment le verre a été marqué et a éclaté sur la ligne pointillée. 	<p>RÈGLE SIMPLE 4 : Ne pas égratigner, creuser ou inciser toute surface. Si vous le faites, inspectez régulièrement la zone en question ou remplacez la pièce.</p>
<ul style="list-style-type: none"> • CERTAINES FISSURES (surtout les plus grandes) POURRAIENT FAIRE UN BRUIT DE CRAQUEMENT LORSQUE VOUS ROULEZ. Vous devriez considérer ce genre de bruit comme un signal d'alarme important. Prenez note qu'une bicyclette bien entretenue sera très silencieuse, sans craquements ni grincements. 	<p>RÈGLE SIMPLE 5 : Recherchez et trouvez la source de n'importe quel bruit. Cela pourrait ne pas être une fissure, mais ce qui cause le bruit devrait être réparé adéquatement, peu importe ce que c'est.</p>

Dans la plupart des cas, une fissure due à la fatigue n'est pas un défaut de fabrication. C'est signe que la pièce est usée, qu'elle a atteint la fin de sa durée de vie utile. Lorsque les pneus des voitures s'usent au point où les barres de la

bande de roulement entrent en contact avec la route, ce n'est pas un défaut de fabrication. Ces pneus sont usés et la bande de roulement vous dit « il est temps de les changer ». Quand une pièce métallique présente une fissure due à la fatigue, elle est usée. Cette fissure vous dit « il est temps de la changer ».

La fatigue n'est pas une science exacte

La fatigue n'est pas une science exacte, mais voici des éléments généraux pour vous aider, votre détaillant et vous, à déterminer à quelle fréquence votre bicyclette devrait être inspectée. Plus vous correspondez au profil « durée de vie utile courte », plus vous devrez procéder à des inspections souvent. Plus vous correspondez au profil « durée de vie utile longue », moins vous aurez à inspecter souvent.

Les facteurs qui raccourcissent la durée de vie utile d'un produit :

- Style de conduite rude, extrême;**
- Coups, accidents, sauts, autres collisions pour le vélo;**
- Kilométrage élevé;**
- Poids corporel supérieur;**
- Cycliste agressif, en forme, fort;**
- Environnement corrosif (humide, air salé, sel de route d'hiver, sueur accumulée);**
- Présence abrasive de boue, de saleté, de sable, d'huile dans un environnement de conduite.**

Les facteurs qui prolongent la durée de vie utile d'un produit :

- Style de conduit lisse, fluide;**
- Pas de coups, accidents, sauts, autres collisions pour le vélo;**
- Faible kilométrage;**
- Poids corporel inférieur;**
- Cycliste peu agressif;**
- Environnement (air sec, non salé);**
- Environnement de conduite propre.**



AVERTISSEMENT : Ne vous servez pas d'un vélo ou d'un élément présentant la moindre fissure, le moindre renflement ou la moindre bosse. Rouler avec un cadre, une fourche ou un composant fissuré pourrait rendre le vélo inutilisable, et vous faire risquer des blessures graves ou la mort.

B. Comprendre les composites

Tous les cyclistes doivent comprendre un fait essentiel sur les composites. Les matériaux composites constitués de fibres de carbone sont solides et légers, mais lorsqu'on les écrase ou les surcharges, les fibres de carbone ne se plient pas, elles cassent.

Que sont les composites ?

Le terme « composites » fait référence au fait qu'une pièce ou plusieurs pièces sont faites de différentes composantes et matériaux. Vous avez sans doute déjà entendu le terme « vélo en fibre de carbone ». En réalité, cela signifie « vélo composite ».

Les composites de fibre de carbone sont généralement des fibres solides, légères dans une matrice de plastique, moulées pour donner la forme. Les composites de carbone sont légers comparativement aux métaux. L'acier pèse 7,8 grammes/cm³ (grammes par centimètre cube), le titane pèse 4,5 grammes/cm³, l'aluminium pèse 2,75 grammes/cm³. Comparez ces chiffres avec le poids d'un composite de fibre de carbone, qui pèse 1,45 gramme/cm³.

Les composites avec les meilleurs rapports résistance-poids sont faits de fibre de carbone dans une matrice de plastique époxy. La matrice en époxy lie les fibres de carbone ensemble, répartit la charge entre les fibres et procure une surface extérieure lisse. Les fibres de carbone sont le « squelette » qui supporte la charge.

Pourquoi utiliser des composites ?

Contrairement aux métaux, qui ont des propriétés uniformes dans toutes les directions (les ingénieurs appellent cela « isotrope »), les fibres de carbone peuvent être orientées de façon précise afin d'optimiser la structure pour certaines charges. Le choix de l'endroit où placer les fibres de carbone est un outil puissant qui permet aux ingénieurs de créer des bicyclettes solides et légères. Les ingénieurs peuvent également orienter les fibres de façon à atteindre d'autres objectifs comme le confort et l'amortissement des vibrations.

Les composites de fibre de carbone sont très résistants à la corrosion, bien plus que la plupart des métaux.

Vous n'avez qu'à penser à la fibre de carbone ou aux bateaux à fibre de verre.

Les matériaux à fibre de carbone ont un rapport résistance-poids très élevé.

Quelles sont les limites des composites ?

Les composites et les bicyclettes en fibre de carbone, de même que leurs composants, ont une longue durée de résistance à la fatigue, encore meilleure que celle des équivalents en métal.

Même si la résistance à la fatigue est un avantage de la fibre de carbone, vous devez tout de même inspecter régulièrement un cadre, une fourche ou des pièces en fibre carbone.

Les composites de fibre carbone ne sont pas ductiles. Lorsqu'une structure de carbone est surchargée, elle ne courbera pas, elle cassera. Sur et près du frein, il y aura des coins rugueux, coupants et peut être un délaminage de la fibre de carbone ou des couches de tissu en fibre carbone. Il n'y aura pas de plioement, de torsion ou d'étirement.

Qu'attendre de la fibre de carbone si vous frappez quelque chose ou vous faites frapper ?

Disons que vous frappez un trottoir, une bouche d'égout, une roche, une voiture, un autre cycliste ou tout autre objet. À une vitesse supérieure à celle de la marche rapide, votre corps continuera à avancer, et l'élan vous jettera au-dessus du devant du vélo. Vous ne pourrez pas et n'arriverez pas à rester sur le vélo, et ce qui arrivera au cadre, à la fourche et aux autres éléments n'aura pas de lien avec ce qui arrivera à votre corps.

À quoi pouvez-vous vous attendre d'un cadre en fibre de carbone ? Cela dépend de plusieurs facteurs complexes. Sachez toutefois que si l'impact est assez fort, la fourche ou le cadre pourrait être complètement brisé. Notez la différence importance entre la réaction du carbone et celle du métal. *Voir la*

section 2. A, Comprendre les métaux dans cet Appendice. Même si un cadre en fibre de carbone était deux fois plus solide qu'un cadre de métal, une fois que le cadre en fibre de carbone serait surchargé il ne plierait pas, il se briserait complètement.

L'inspection du cadre, de la fourche ou des pièces en composite

Les fissures :

Repérez les zones fissurées, brisées ou fragmentées. Toute fissure est un problème sérieux. Ne tentez pas de rouler avec une bicyclette ou un composant qui présenterait une fissure de n'importe quelle taille.

Le délaminage :

Le délaminage est un dommage grave. Les composites sont faits de plusieurs couches de matière. Le délaminage, c'est la séparation des couches de structure. N'utilisez pas une bicyclette ou des éléments qui présentent un délaminage. Voici des indices qu'il y a délaminage :

1. • Une zone trouble ou blanche. Ce genre de zone a l'air différente des autres zones normales en bon état. Les zones en bon état ont l'air vitreuses, brillantes ou vives, comme si l'on regardait un liquide transparent. Les zones délaminées auront l'air opaques et troubles.
2. • Forme bombée ou déformée. S'il y a délaminage, la forme de la surface pourrait changer. La surface pourrait présenter une bosse, un renflement, un point faible, ou ne pas être lisse et convenable.
3. • Un son différent lorsque vous touchez la surface. Si vous donnez de petites tapes doucement sur la surface d'un composite en bon état, vous entendrez un son constant, habituellement un bruit fort, vif. Si vous donnez de petites tapes sur une zone délaminée, vous entendrez un son différent, normalement plus sourd, moins vif.

Les bruits inhabituels :

Une fissure ou un délaminage peut causer des bruits de craquements lors de la conduite. Vous devriez considérer ce genre de bruit comme un signal d'alarme important. Une bicyclette bien entretenue sera très silencieuse, sans craquements ni grincements. Cherchez et trouvez l'origine de tout bruit. Il pourrait ne pas s'agir d'une fissure ou d'un délaminage, mais peu importe ce dont il s'agit, cela doit être réparé ou remplacé avant que vous utilisiez le vélo.



AVERTISSEMENT : Ne roulez pas sur une bicyclette ou avec des éléments qui présentent le moindre délaminage ou la moindre fissure. Rouler sur un cadre, une fourche ou un autre composant délaminé ou fissuré pourrait entraîner une défaillance complète, entraînant des risques de blessures graves ou la mort.

C. Comprendre les composants

Il est souvent nécessaire d'enlever et de désassembler des composants afin de les inspecter correctement et soigneusement. C'est un travail qu'il vaut mieux laisser aux mécaniciens de vélos professionnels, qui ont les outils spéciaux, le talent et l'expérience nécessaire pour inspecter et effectuer l'entretien des vélos haute technologie et haute performance d'aujourd'hui, de même que leurs composants.

Les composants de rechange « ultra légers »

Pensez bien à votre profil de cycliste tel que mentionné plus haut. Plus vous correspondez au profil « durée de vie plus courte », plus vous devez remettre en question l'utilisation de composants ultras légers. Plus vous correspondez au profil « durée de vie plus longue », plus il y a de chances que des composants plus légers soient convenables pour vous. Discutez en toute honnêteté de vos besoins et de votre profil avec votre détaillant.

Prenez ces choix au sérieux et comprenez que vous êtes responsable des modifications.

Lorsque vous discutez avec votre détaillant au sujet du remplacement de composants, le mot d'ordre est « fort, léger, économique – choisissez-en deux ».

Composants d'origine

Les fabricants de bicyclettes et de composants testent la durée de résistance à la fatigue des composants d'origine du vélo. Cela signifie qu'ils satisfont les critères de tests et ont une durée de résistance à la fatigue raisonnable. Cela ne veut pas dire que les composants d'origine dureront pour toujours. Ce ne sera pas le cas.

Appendice C :

Freins à rétropédalage

1. Comment fonctionne le frein à rétropédalage

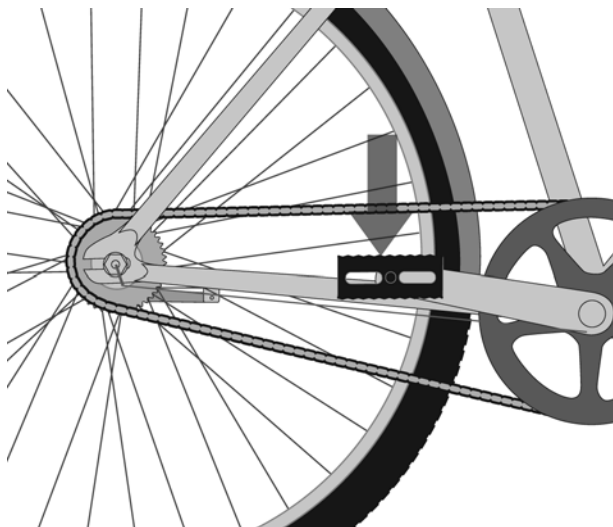
Le frein à rétropédalage est un mécanisme verrouillé qui est intégré au moyeu de la roue arrière de la bicyclette. Le frein est activé en inversant la rotation des manivelles de pédalier (voir fig. 5). Commencez par mettre les pédales dans une position presque horizontale, en plaçant la pédale du devant à quatre heures, et avec votre pied, appuyez vers le bas sur la pédale arrière. Une rotation de 1/8 de tour activera le frein. Plus vous appliquez de pression, plus la force de freinage sera grande, jusqu'au point où la roue arrière arrête de tourner et commence à déraper.

⚠ AVERTISSEMENT : Avant de rouler, assurez-vous que le frein fonctionne correctement. S'il ne fonctionne pas correctement, demandez au détaillant d'inspecter votre vélo avant de l'utiliser.

⚠ AVERTISSEMENT : Si votre vélo n'a que des freins à rétropédalage, roulez prudemment. Un simple frein arrière ne possède pas l'efficacité d'un système de freins avant et arrière.

2. Ajuster votre frein à rétropédalage

L'entretien et le réglage de freins à rétropédalage requiert des connaissances et des outils particuliers. N'essayez pas de désassembler ou d'entretenir votre frein à rétropédalage. Amenez votre bicyclette chez votre détaillant pour l'entretien du frein à rétropédalage.



Appendice D : Spécifications du couple de serrage

Corriger le couple de serrage des fixations filetées est très important pour votre sécurité. Serrez toujours les fixations filetées au bon couple. Si les instructions du guide et l'information fournie par le fabricant d'un composant entrent en conflit, consultez votre détaillant ou le service à la clientèle du fabricant afin qu'ils vous éclairent. Un boulon trop serré peut s'étirer et se déformer. Les boulons trop desserrés peuvent bouger et fatiguer. Au moins l'une de ces erreurs peut mener à une défaillance subite du boulon.

Utilisez toujours une clé dynamométrique calibrée pour serrer les fixations importantes sur votre vélo. Pour obtenir des résultats précis, suivez attentivement les instructions du fabricant de la clé dynamométrique sur la bonne façon de régler et d'utiliser la clé dynamométrique.